

# DHI-ARD311-W

Беспроводной датчик двери/окна



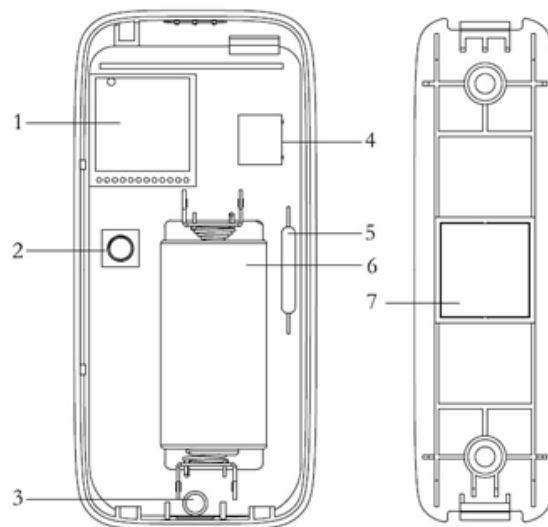
- Зазор 25 – 40мм
- Двухнаправленная связь
- Дистанция передачи сигнала до 700 метров (на открытой местности)
- Тамперный переключатель
- Работа до 3 лет от аккумуляторов
- Материал: ABS пластик

## Характеристики

Беспроводной датчик двери/окна

Модель	DHI-ARD311-W
Зазор срабатывания	25 – 40мм
Управление индикатором	LED индикатор может быть отключен
Частота	433МГц
Мощность передачи	10dBm
Дистанция передачи	до 700м на открытой местности
Тампер	защита передней и задней стенки
Питание	аккумулятор 1 x CR123A, 3В, 50мА
Размеры	84мм × 39мм × 22мм
Вес	0.1кг
Рабочая температура	-10 ~ +50°C
Относительная влажность	менее 95%
Способ монтажа	винт или клей

## Внешний вид



1	беспроводной модуль
2	тампер вскрытия корпуса
3	LED
4	тампер антикражи
5	геркон
6	аккумулятор
7	магнит

Размеры(мм)

