



**Gate-IP-Lock**  
ОДНОДВЕРНЫЙ  
БЕСПРОВОДНЫЙ  
КОНТРОЛЛЕР  
СКУД GATE-IP

Паспорт и инструкция по  
эксплуатации

## Права и их защита

Всеми правами на данный документ обладает компания «Равелин Лтд». Не допускается копирование, перепечатка и любой другой способ воспроизведения документа или его части без согласия

## Об этом документе

Настоящее руководство по эксплуатации описывает порядок установки, подключения и эксплуатации беспроводного контроллера системы управления доступом Gate-IP-Lock (в дальнейшем контроллера). Перед монтажом контроллера тщательно изучите данную инструкцию.

Характеристики и параметры контроллера описаны в разделе **Характеристики**. В разделе **Термины** дается объяснения встречающихся в данном документе терминов. Внешний вид контроллера, описание контактов и режимов работы приводится в разделе **Описание и работа**. Порядок монтажа, подключения внешних устройств и настройка контроллера описаны в разделе **Порядок работы с устройством**.

**Внимание!** Перед монтажом и подключением контроллера следует внимательно изучить настоящее руководство по эксплуатации. Выполнение монтажа, подключения контроллера допускается только лицами или организациями, имеющими соответствующие полномочия от производителя.

## Обучение и техническая поддержка

Курсы обучения, охватывающие вопросы установки и использования контроллера Gate-IP-Lock, проводятся компанией «Равелин ЛТД».

Вся техническая информация доступна на сайте компании <http://skd-gate.ru>

Там же можно подписаться на рассылку новостей и задать вопрос группе технической поддержки.

## Содержание

Краткое описание контроллера .....	4
Назначение прибора .....	4
Характеристики .....	5
Термины .....	5
Описание и работа .....	7
Устройство контроллера .....	7
Назначение контактов и кнопок контроллера .....	8
Светозвуковая индикация контроллера .....	8
Работа контроллера .....	8
"Дежурный" режим .....	9
Режим "Тревога" .....	9
Режим "Свободный проход" .....	10
Режим "Блокировка" .....	10
Свойства идентификаторов (карточек) .....	10
Работа коммуникатора .....	11
Построение системы беспроводных замков .....	13
Развертывание системы беспроводных замков .....	14
Автоконфигурация адресов сервера для Gate IC .....	15
Автоконфигурация адресов Gate-IC-Lock для ретрансляторов .....	16
Автоконфигурация контроллеров Gate-IP-Lock .....	17
Порядок работы с устройством .....	17
Порядок установки контроллера .....	19
Подключение датчика прохода (дверного контакта) .....	20
Сервисное обслуживание .....	21
Замена батарей .....	21
Сброс в заводские установки .....	21
Замена микропрограммы устройства .....	21
Заводские настройки .....	21
Аварийная разблокировка замка .....	22
Техническое обслуживание и ремонт .....	22
Хранение .....	22
Транспортирование .....	22
Маркировка .....	22
Комплектность поставки .....	23
Гарантийные обязательства .....	23

## Краткое описание контроллера

Контроллер Gate-IP-Lock – устройство, предназначенное для управления доступом в жилые и производственные помещения. Контроллер выполнен в виде накладок на дверь и врезного корпуса замка.

Контроллер в штатном исполнении имеет встроенный считыватель бесконтактных карточек (ASK и FSK).

Gate-IP-Lock обрабатывает информацию, поступающую со считывателя, и с помощью встроенного механизма разблокирует доступ в помещение согласно правилам доступа, загруженным в контроллер. Выход из помещения осуществляется по повороту внутренней ручки двери.

В процессе работы Gate-IP-Lock выполняет обмен данными (получение конфигурации и отправка извещений) с контроллером Gate-IC-Lock посредством беспроводного радио интерфейса (ISM). Для расширения области действия радио интерфейса используются ретрансляторы Gate-Hub (Gate-Hub-Ethernet и Gate-Hub-WiFi). Для их подключения к Gate-IC-Lock используются интерфейсы Ethernet (проводная компьютерная сеть) или Wi-Fi (беспроводная компьютерная сеть) и существующая компьютерная сеть.

Наличие дополнительного входа позволяет подключать геркон для контроля факта открытия двери.

Контроллер Gate-IP-Lock имеет развитые аппаратные возможности и интеллектуальные функции для управления одной точкой доступа с одним встроенным считывателем. Достаточный объем энергонезависимой памяти позволяет использовать контроллер для организации СКУД среднего предприятия.

## Назначение прибора

Контроллер Gate-IP-Lock предназначен для работы в составе системы контроля и управления доступом Gate-IP. Контроллеры объединяются посредством беспроводного радио интерфейса (ISM) с контроллером Gate-IC-Lock, работающего по компьютерной сети Ethernet.

Контроллер позволяет организовать доступ в одно помещение, с возможностью контроля входа.

## Характеристики

- Встроенный считыватель с поддержкой ASK и FSK идентификаторов;
- Расстояние считывания: до 30мм;
- Работает совместно с контроллером Gate-IC-Lock:
  - ISM устройство с двусторонней коммуникацией. Поддерживаемые частоты ISM: 868.0-868.6 МГц;
  - Дальность до 20 м;
  - Для расширения области действия беспроводной системы ISM используются ретрансляторы Gate-Hub (Gate-Hub-Ethernet и Gate-Hub-WiFi).
- Питание: 4 батареи типоразмера AAA,
- Рекомендованные типы батарей:
  - LR03 (щелочные – alkaline),
  - FR03 (литиевые);
- Количество открытий до смены батарей: до 40000;
- Время работы: 1,5 -2 года;
- Вход для подключения геркона;
- Внутренняя ручка - кнопка запроса прохода;
- Полная конфигурация выполняется с помощью ПО СКУД;
- Часы реального времени;
- Энергонезависимая память:

Идентификаторов	1000
Событий	6000
Тайм-зон	255
Недельных расписаний	255
Праздников	255
Временных идентификаторов	2000

## Термины

### Идентификаторы

В системах управления доступом каждый пользователь имеет идентификатор с уникальным кодом. Идентификаторы могут иметь вид пластиковой карточки, брелока и др.

### Считыватель

Для чтения кодов идентификаторов предназначены считыватели, встроенные в контроллер СКУД.

### Точка доступа

Место, где непосредственно осуществляется контроль доступа (например, дверь, турникет, кабина прохода, оборудованные необходимыми средствами контроля).

### Направление прохода

Направление прохода – это логическая единица СКУД, управляющая проходом через точку доступа в одном направлении и включающая в себя считыватель, контроллер (или часть контроллера), исполнительный механизм. Точка доступа, состоящая из двух направлений

прохода, называется двусторонней, а точка доступа, состоящая из одного направления прохода – односторонней.

#### **Кнопка запроса на выход**

В случае односторонней точки доступа для выхода из помещения используется кнопка, подключенная к контроллеру – кнопка запроса на выход. Открытие точки доступа любым другим способом: нажатием кнопки на электрозамке, с помощью ключа и т.д. – приводит к возникновению события ВЗЛОМ ТОЧКИ ДОСТУПА.

#### **Датчик прохода (Дверной контакт)**

При использовании датчиков прохода СКУД может контролировать состояние точек доступа: положение дверного полотна, стрелы шлагбаума, ротора турникета и т.д. и получать информацию о фактах прохода.

Для этих целей к входу контроллера подключается магнитный датчик закрытия двери. Вход, к которому подключаются этот датчики, называется входом для датчика прохода (или дверного контакта).

#### **Интервал "время прохода"**

При нарушении дверного контакта, соответствующее направление прохода переходит в режим "Тревога" (см. Режим "Тревога" ниже). Тревога не включается, если контакт нарушен во время интервала "время прохода". Интервал начинается, когда контроллер разрешает проход пользователю. Длительность интервала задается при программировании. Также время прохода заканчивается при нарушении и последующем восстановлении дверного контакта.

#### **Попытка подбора идентификатора**

В контроллере предусмотрена функция, включающая режим тревоги, если несколько раз подряд был предъявлен не зарегистрированный в системе идентификатор. Предъявление зарегистрированного идентификатора сбрасывает счетчик количества попыток подбора идентификатора. При программировании контроллера можно включить эту функцию и задать количество предъявлений.

#### **Расписания**

При настройке прав доступа пользователей указываются интервалы времени и даты, по которым разрешается проход.

В контроллере, в зависимости от модификации, может храниться до 250 временных интервалов, из этих временных интервалов можно составить до 250 недельных расписаний. Кроме того, существуют праздничные дни, встречающиеся раз в году, таких дат в контроллере может быть задано до 250.

#### **Таймзоны (временные интервалы)**

Таймзона является составной частью расписания, и служит для организации временных интервалов и связывания их с правами доступа. Служат для проверки прав доступа и авторизации пользователя, для выполнения других функций, основанных на расписаниях.

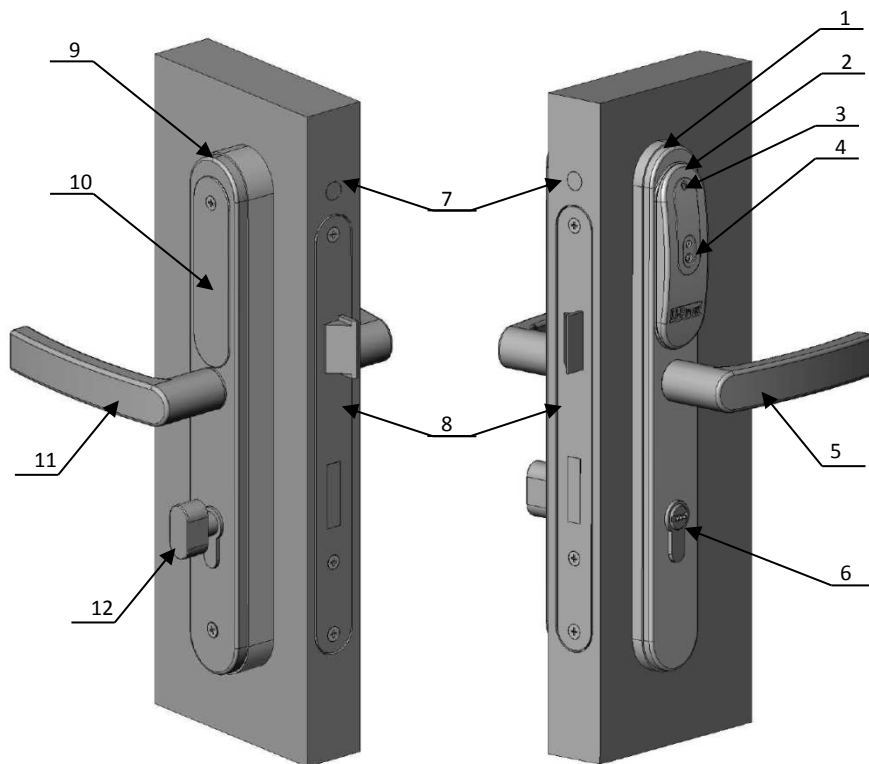
#### **Загрузка**

После программирования входов, выходов, прав доступа для владельцев идентификаторов и других параметров контроллера, необходимо выполнить загрузку контроллера. При загрузке данные о настройках попадают из компьютера в контроллер.

## Описание и работа

### Устройство контроллера

Внешний вид контроллера представлен на рис. 1.



- |                                      |  |
|--------------------------------------|--|
| 1. Внешняя (наружная) накладка замка | 7. Датчик двери – геркон (Опционально) |
| 2. Считыватель идентификаторов       | 8. Врезной корпус замка                |
| 3. Светодиодный индикатор            | 9. Внутренняя накладка замка           |
| 4. ИК-датчик                         | 10. Крышка батарейного отсека          |
| 5. Внешняя ручка                     | 11. Внутренняя ручка                   |
| 6. Личинка замка                     | 12. Ручка поворотная защелки           |

Рис. 1. Внешний вид контроллера Gate-IP-Lock, установленного на полотне двери

### Назначение контактов и кнопок контроллера

Название	Назначение
RTE (Кнопка запроса прохода)	Подключение датчика поворота внутренней ручки двери.
DC (Дверной контакт)	Подключение дополнительного датчика двери (геркона) для фиксации факта прохода.
Кнопка FactSet	Сброс к заводским установкам.

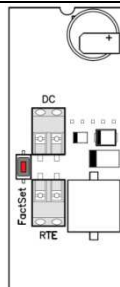


Рис. 2. Плата контроллера Gate-IP-Lock.

### Светозвуковая индикация контроллера

#### При поднесении идентификатора:

**Сирена и мигание красным светом индикатора** – батареи разряжены, необходима замена.

**Длинный звуковой сигнал и красный свет индикатора** – доступ запрещен.

**Короткий звуковой сигнал и зеленый свет индикатора** – доступ разрешен.

**Одиночный звуковой сигнал и перемигивание желтым и зеленым светом индикатора** – режим свободного прохода.

**Одиночный звуковой сигнал и перемигивание желтым и красным светом индикатора** – режим блокировки.

**Одиночный звуковой сигнал и мигание красным светом индикатора** – режим тревоги.

**Три звуковых сигнала и мигания красным светом индикатора** – контроллер в состоянии загрузки.

#### В дежурном режиме:

**Пощелкивающие звуковые сигналы** – в зону действия ИК-датчика внесено препятствие.

**Звук сирены** – звучит, если в зоне действия ИК-датчика препятствие находится больше минуты. Также передается извещение "Датчик поднесения карточки к считывателю неисправен"

### Работа контроллера

Контроллеры поставляются в незагруженном состоянии, в заводских настройках. Для работы контроллера в СКУД необходимо: добавить контроллер в СКУД с помощью процедуры автоконфигурации или вручную, и загрузить в него настройки.

После загрузки настроек в контроллер, и при закрытой точке прохода, контроллер переходит в режим "Дежурный".

Контроллер может управлять одной точкой доступа с одним направлением прохода (вход), выход осуществляется по кнопке запроса – повороте внутренней ручки.



Направление прохода может находиться в четырех режимах: "**Дежурный**", режим "**Тревога**", режим "**Блокировка**" и "**Свободный проход**". Самый высокий приоритет у режима "**Свободный проход**", так как этот режим включается в случае пожара, затем идут режимы "**Блокировка**", "**Тревога**" и "**Дежурный**".

#### **"Дежурный" режим**

Дежурный режим – это основной режим работы контроллера. В этом режиме контроллер предоставляет или отказывает в доступе владельцам идентификаторов.

#### **Проход при предъявлении идентификатора**

Для прохода через точку доступа пользователь подносит бесконтактный идентификатор к считывателю. Если идентификатор зарегистрирован и в данное время проход разрешен, то точка доступа открывается (контроллер активирует исполнительный механизм).

#### **Проход по кнопке запроса прохода**

Выход из помещения происходит с использованием кнопки запроса прохода совмещенной с внутренней ручкой накладки двери. Нажатие ручки открывает точку прохода механическим образом.

#### **Отказ в доступе при предъявлении идентификатора**

Владельцу идентификатора может быть отказано в доступе по следующим причинам:

- контроллер находится в незагруженном состоянии,
- карточка не зарегистрирована в контроллере,
- срок действия карточки истек,
- в данное время и/или день недели доступ запрещен,
- предъявлен идентификатор, зарегистрированный как утерянный или заблокированный,
- контроллер находится в режиме "Тревога",
- контроллер находится в режиме "Блокировка",
- срок начала действия временной карточки еще не наступил.

#### **Режим "Тревога"**

Направление прохода переходит в режим "**Тревога**" при несанкционированном проходе (взлом), предъявлении идентификатора, записанного как утерянный, в случае если точка доступа открыта слишком долго (превышено время открытого состояния точки доступа) и, если включена соответствующая функция, в случае подбора идентификатора.

Если направление прохода находится в режиме "**Тревога**", то проход через него заблокирован. Точка доступа может быть открыта изнутри поворотом ручки, совмещенной с кнопкой запроса прохода.

Выключить режим **"Тревога"** можно предъявлением идентификатора, имеющего признак **"Снятие тревоги"** или по команде с компьютера.

#### **Режим "Свободный проход"**

При эксплуатации СКУД бывают ситуации, когда необходимо открыть точки доступа для свободного прохода людей, например в случае пожара, землетрясения или другой экстремальной ситуации. Для этого случая в контроллере предусмотрен режим **"Свободный проход"**.

Направление прохода переходит в режим **"Свободный проход"** по команде оператора с компьютера. Направление прохода остается в режиме **"Свободный проход"** до тех пор, пока не поступит команда с компьютера.

В течение всего времени, пока направление прохода находится в режиме **"Свободный проход"**, механизм замка разблокирован, контроллер регистрирует предъявление идентификаторов и сохраняет по ним в журнал событие «Доступ предоставлен», независимо от расписания и т.д. Это используется для контроля наличия персонала в помещениях в случае экстремальной ситуации.

#### **Режим "Блокировка"**

При возникновении ситуации, требующей заблокировать точки доступа для всех пользователей системы, в контроллере включается режим **"Блокировка"**. Если направление прохода находится в режиме **"Блокировка"**, то проход через него разрешается только владельцам идентификаторов с признаком **"Служба безопасности"**. Точка доступа может быть открыта изнутри поворотом ручки, совмещенной с кнопкой запроса прохода.

Направление прохода переходит в режим **"Блокировка"** по команде оператора с компьютера. Направление прохода остается в режиме **"Блокировка"** до тех пор, пока не поступит команда с компьютера.

#### **Свойства идентификаторов (карточек)**

##### ***Код (электронный код карточки)***

Каждая карточка имеет свой уникальный код, который задается во время ее изготовления. Состоит из 10 шестнадцатеричных цифр.

##### ***Срок действия***

Дата истечения срока действия карточки.

##### ***Снятие тревоги***

При поднесении такой карточки к считывателю точки доступа, находящейся в тревожном состоянии, контроллер регистрирует событие «Завершение состояния ТРЕВОГА» и переводит точку доступа в дежурное состояние. Если же к считывателю поднести карточку, не имеющую права снятия тревоги, то точка доступа останется в том же состоянии, а в журнале регистрируется событие «Проход запрещен. Состояние ТРЕВОГА».

### Служба безопасности

Право прохода через заблокированные точки доступа.

Если точка доступа находится в состоянии «Блокировка», то поднесение обычной карточки приводит к регистрации события «Проход запрещен. Состояние БЛОКИРОВКА». При поднесении карточки с атрибутом «Служба безопасности», контроллер предоставит доступ и зарегистрирует событие «Проход разрешен. Состояние БЛОКИРОВКА».

### VIP

Право прохода всегда и везде, кроме случая, когда точка доступа находится в состоянии блокировки.

Карточке с этим признаком может быть назначено любое расписание, на нее не распространяется антипассбэк и ограничение срока действия. Она может иметь пинкод.

Если точка доступа находится в состоянии «Блокировка», то идентификатору с этим признаком контроллер не предоставляет доступ.

### Работа коммуникатора

Контроллер Gate-IP-Lock работает в автоматическом режиме. После загрузки данных с сервера выполняется отработка правил доступа для предъявляемых карточек и отправляются события об этом на сервер.

Связь со СКУД производится посредством беспроводного радио интерфейса (ISM). Контроллер Gate-IP-Lock может работать как напрямую через транспортный контроллер Gate-IC-Lock, так и через ретрансляторы Gate-Hub (Gate-Hub-Ethernet и Gate-Hub-WiFi), служащие для расширения области действия беспроводной системы.

Коммуникатор контроллера Gate-IP-Lock работает в режиме **нотификации**, то есть при наличии события (проход, нарушение зоны) инициируется передача данных на сервер СКУД. При получении от ближайшего приемопередатчика подтверждения доставки извещения, в том же сеансе связи контроллер получает команды от программного обеспечения (управление точкой доступа, загрузка конфигурации и т.д.).

Для контроля канала связи используются периодические тестовые сигналы. Интервал отправки тестового сигнала – 2 минуты. При получении от ближайшего приемопередатчика пакета подтверждения тестового сигнала, в том же сеансе связи контроллер получит команды от программного обеспечения (управление точкой доступа, загрузка конфигурации и т.д.).

Внимание!!! Задержка отправки команды оператора из ПО и ее получение контроллером может составлять до одного периода тестового сигнала, т.е. до 2х минут

Контроллер обеспечивает защиту от несанкционированного вмешательства благодаря криптостойкости (шифрование пакета данных с использованием 256-битного ключа) и имитостойкости (контроль уникального серийного номера устройства).

Беспроводные системы доступа, построенные на основе контроллеров Gate-IP-Lock и Gate-IC-Lock, могут работать как внутри **локальной** сети предприятия (см. рис 3), так и **по сети Интернет** (см. рис. 4) с использованием ретрансляторов. Это позволяет строить распределенные системы доступа любого масштаба.

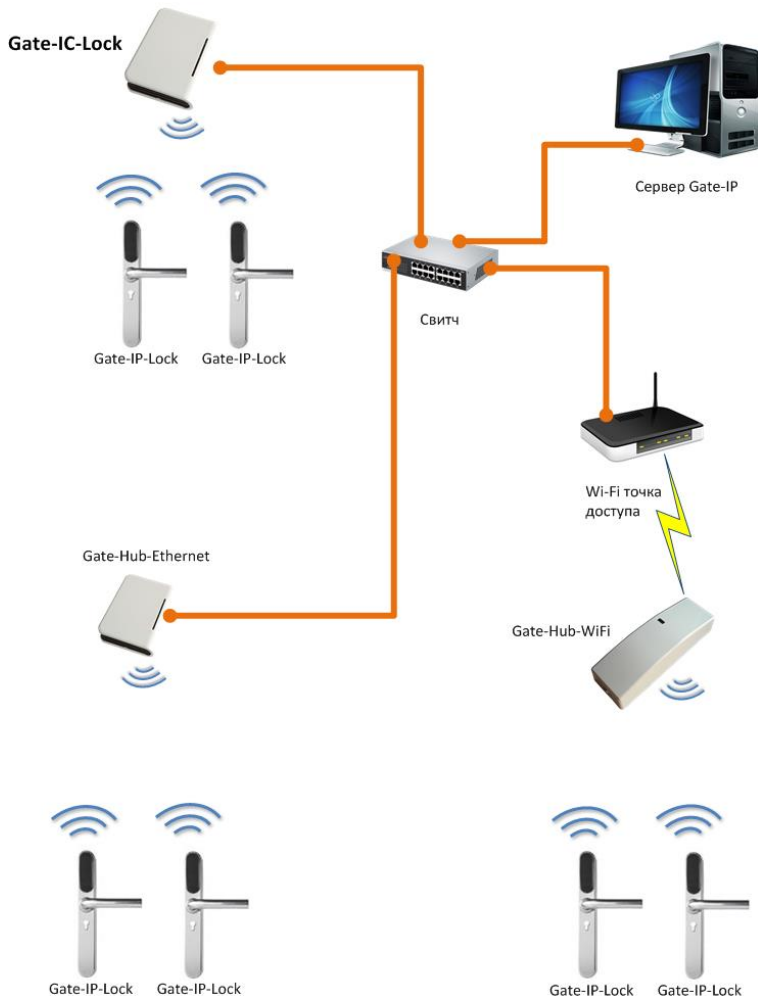


Рис 3. Пример локальной сети смешанного типа (Ethernet и Wi-Fi)

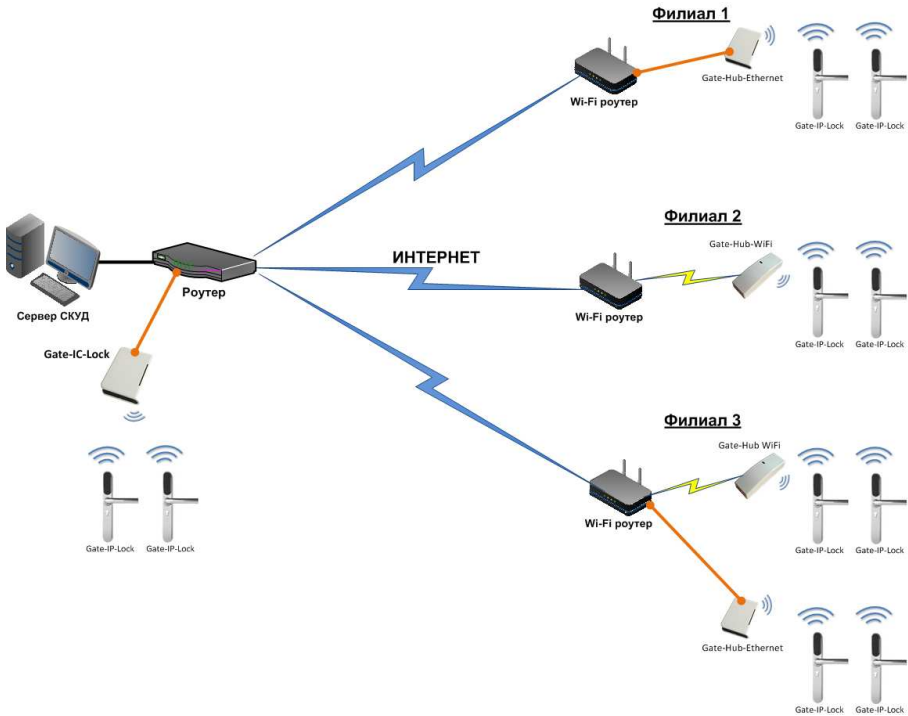


Рис 4. Пример распределенной сети

## Построение системы беспроводных замков

Построение системы имеет четкую иерархическую структуру. Все исполняющие контроллеры Gate-IP-Lock работают в автоматическом режиме, т.е. принимают решение о предоставлении доступа на основе загруженных в них ранее правил.

Контроллер Gate-IC-Lock выполняет маршрутизацию данных от разрешенных беспроводных контроллеров Gate-IP-Lock через ретрансляторы Gate-Hub (Ethernet или Wi-Fi). Интерфейс связи между Gate-IC-Lock и сервером СКУД, а также между Gate-IC-Lock и Gate-Hub – компьютерная сеть. Интерфейс связи между Gate-IC-Lock, Gate-Hub и Gate-IP-Lock – ISM радио.

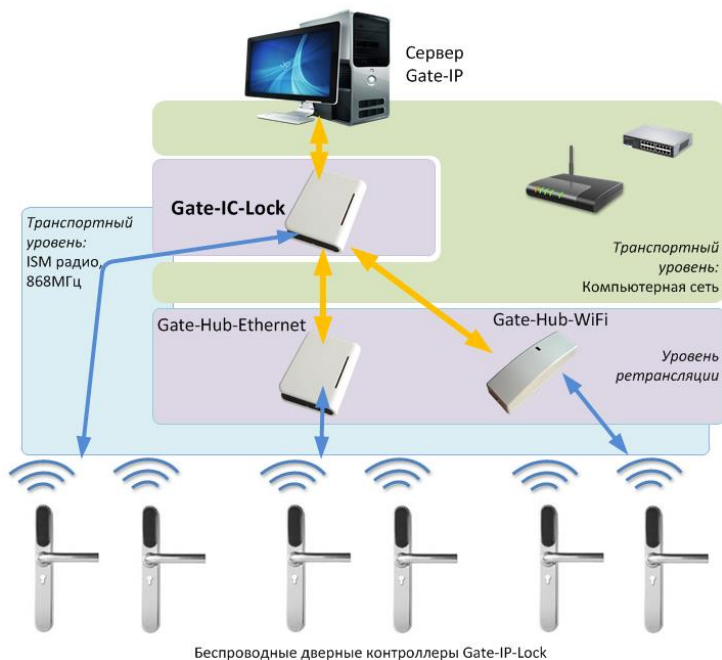


Рис 5. Построение системы беспроводных замков

### Развертывание системы беспроводных замков

Использование сетевой существующей инфраструктуры, стандартных сетевых протоколов (например, DHCP) позволили реализовать принцип "подключил и работаешь". Режим автоконфигурации адреса сервера в устройствах значительно облегчает развертывание системы беспроводных замков.

Процедура развертывания системы состоит из трех шагов (см. рис. 6):

1. подключение контроллера Gate-IC-Lock,
2. подключение ретрансляторов Gate-Hub,
3. подключение беспроводных контроллеров беспроводных контроллеров Gate-IP-Lock

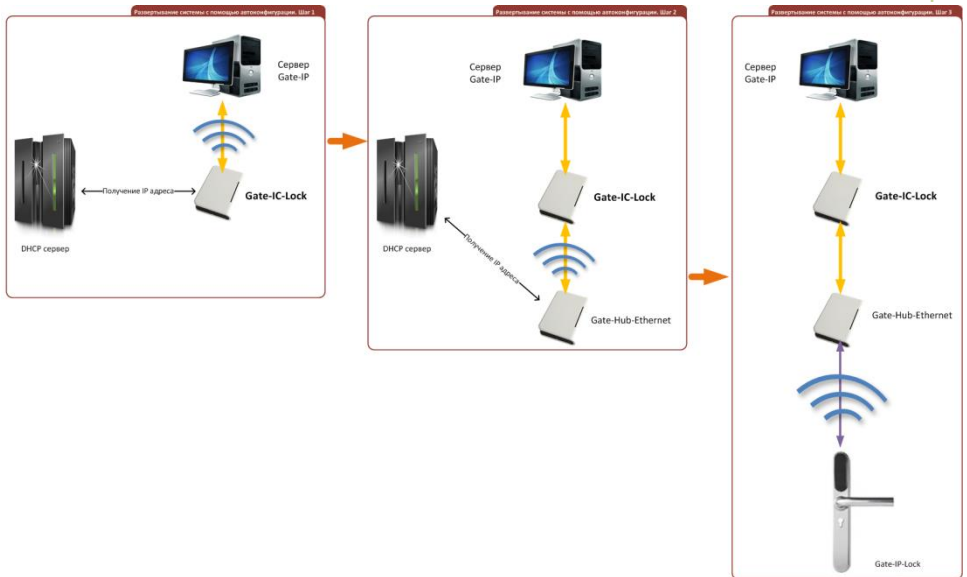


Рис 6. Развертывание системы беспроводных замков

Алгоритмы работы автоконфигурации для каждого шага, описаны ниже.

#### Автоконфигурация адресов сервера для Gate IC

1. После включения контроллера, выполняется проверка, включен ли режим DHCP (IP адрес прибора 0.0.0.0), или прибор получил статический IP адрес;
2. Если включен режим DHCP, будет запущена процедура динамического назначения IP адреса;
3. Если не задан адрес сервера СКУД (IP или DNS имя), включается режим автоконфигурации контроллера:
  - a. Прибор выполняет рассылку пакетов данных, оповещающих сервер СКУД о себе как о новом устройстве в локальной сети.

Хотя данная рассылка широковещательная, но она ограничена одноранговой локальной сетью, и активным сетевым оборудованием. Поэтому для сетей со сложной топологией IP адреса сервера СКУД задаются вручную.

- b. При получении пакета данных от нового прибора оператору системы будет выдано оповещение. Далее оператор должен добавить прибор в базу данных (БД).
- c. После добавления устройства в БД прибор получает пакет с ответом от сервера СКУД. Инициализируется запись адреса

сервера в настройке контроллера и прекращается широковещательная рассылка.

- d. После настройки параметров контроллера в БД оператор должен выполнить загрузку устройства. Прибор будет связан с данной СКУД, что исключит возможность перехвата управления.

Чтобы отменить привязку контроллера к СКУД, его следует сбросить к заводским настройкам.

- e. В случае смены адреса сервера, устройство повторно выполнит автоконфигурацию, но обмен данными будет возможен только со СКУД, к которой был привязан прибор.

#### Автоконфигурация адресов Gate-IC-Lock для ретрансляторов

1. После включения ретранслятора, выполняется проверка, включен ли режим DHCP (IP адрес прибора 0.0.0.0), или прибор получил статический IP адрес;
2. Если включен режим DHCP, будет запущена процедура динамического назначения IP адреса;
3. Если не задан адрес контроллера Gate-IC-Lock (IP или DNS имя), включается режим автоконфигурации ретранслятора:

- a. Прибор выполняет рассылку пакетов данных, оповещающих контроллер-концентратор о себе как о новом устройстве в локальной сети.

Хотя данная рассылка широковещательная, но она ограничена одноранговой локальной сетью, и активным сетевым оборудованием. Поэтому для сетей со сложной топологией IP адреса концентратора Gate-IC-Lock задаются вручную.

- b. При получении пакета данных от нового прибора с помощью Gate-IC-Lock оператору системы будет выдано оповещение. Далее оператор должен добавить прибор в базу данных (БД).
- c. После добавления устройства в БД оператор должен выполнить загрузку контроллера-концентратора Gate-IC-Lock.
- d. После загрузки Gate-IC-Lock прибор, получает пакет с ответом от контроллера-концентратора. Инициализируется запись адреса Gate-IC-Lock в настройки ретранслятора и прекращается широковещательная рассылка. Прибор будет связан с данной СКУД, что исключит возможность перехвата управления.

Чтобы отменить привязку ретранслятора к СКУД его следует сбросить к заводским настройкам.

- e. В случае смены адреса Gate-IC-Lock, устройство повторно выполнит автоконфигурацию, но обмен данными будет возможен только с контроллерами-концентраторами СКУД, к которой был привязан прибор.



### Автоконфигурация контроллеров Gate-IP-Lock

1. После включения прибор выполняет рассылку оповещений по радиоинтерфейсу (ISM).
2. Если прибор не связан ни с одним Gate-IC-Lock, включается режим автоконфигурации:
  - a. Прибор выполняет рассылку пакетов данных, оповещающих о себе как о новом устройстве.
  - b. Пакеты данных принимают ретрансляторы Gate-Hub и передают их контроллеру-концентратору Gate-IC-Lock.
  - c. Gate-IC-Lock отправляет извещение о новом устройстве на сервер СКУД.
  - d. При получении пакета данных от нового прибора оператору системы будет выдано оповещение. Далее оператор должен добавить прибор в базу данных (БД).
  - e. После добавления устройства в БД оператор должен выполнить загрузку контроллера-концентратора Gate-IC-Lock.
  - f. Затем, после настройки параметров контроллера Gate-IP-Lock в БД, оператор должен выполнить загрузку устройства. Прибор будет связан с данной СКУД, что исключит возможность перехвата управления.

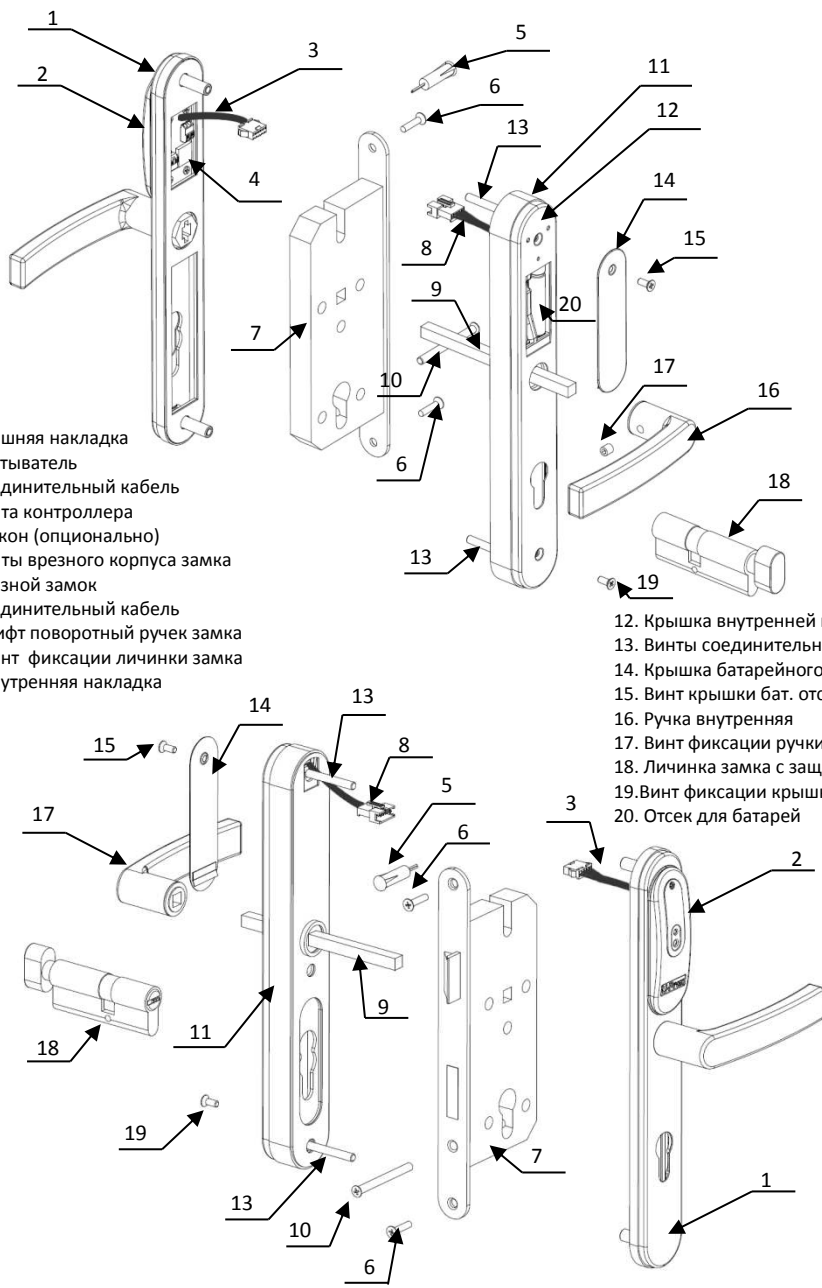
Чтобы отменить привязку прибора к СКУД его следует сбросить к заводским настройкам.

3. Gate-IP-Lock переходит в штатный режим работы.

### Порядок работы с устройством

Контроллер изготовлен в виде накладок на дверь и врезного корпуса замка. Электроника, механика и питающие элементы размещаются под накладками. Установка дополнительных плат или соединений внутри двери не требуется. Считыватель размещен на передней накладке в небольшом пластмассовом корпусе с последующей его герметизацией.

Основные элементы контроллера приведены на Рис. 7



1. Внешняя накладка
2. Считыватель
3. Соединительный кабель
4. Плата контроллера
5. Геркон (опционально)
6. Винты врезного корпуса замка
7. Врезной замок
8. Соединительный кабель
9. Штифт поворотный ручек замка
10. Винт фиксации личинки замка
11. Внутренняя накладка

12. Крышка внутренней накладки
13. Винты соединительные накладок
14. Крышка батарейного отсека
15. Винт крышки бат. отсека
16. Ручка внутренняя
17. Винт фиксации ручки
18. Личинка замка с защелкой
19. Винт фиксации крышки 12.
20. Отсек для батарей

Рис 7. Элементы контроллера

## Порядок установки контроллера

1. Перед установкой снимите старый замок и накладки с дверными ручками, разметьте и приготовьте отверстия и пазы в полотне двери (см. рис. 8):

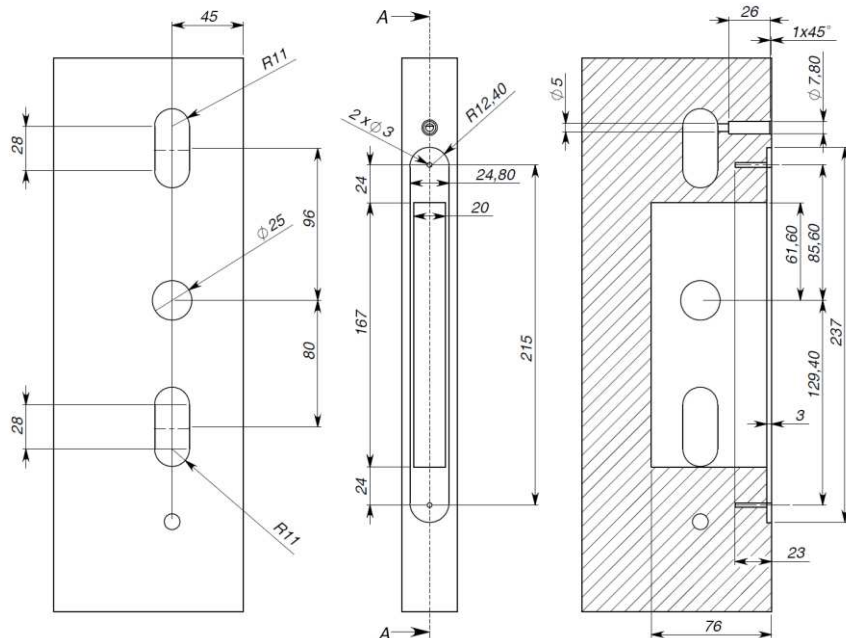


Рис. 8. Разметка отверстий и пазов

2. Подготовьте и установите ответную часть замка на коробе двери
3. *Опционально: подготовьте отверстия для установки геркона на полотне двери и магнита на коробе двери*
4. Установите врезной замок 7 в паз полотна двери и зафиксируйте его винтами/шурупами 6
5. *Опционально: выполните подключение геркона к разъему DC*
6. Установите внешнюю накладку замка 1, и пропустите кабель 3 через отверстие в полотне двери (см. рис. 9)
7. Выполните коммутацию соединительных проводов 3 и 8 с помощью разъемов
8. Установите внутреннюю накладку замка 11, следя за тем, чтобы штифт 9 точно вошел в отверстия врезного замка и дверной ручки внешней накладки, при этом выполнив укладку соединительного кабеля и, опционально, кабеля геркона в отверстие, подготовленное на полотне двери ранее
9. Зафиксируйте внешнюю 1 и внутреннюю 11 накладку замка винтами 13

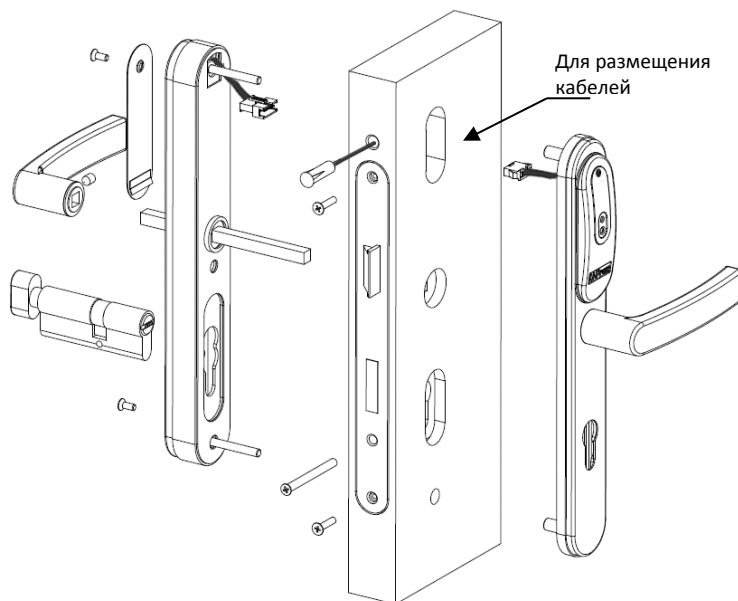


Рис. 9. Укладка кабеля

10. Установите крышку внутренней накладки 12 и зафиксируйте её винтом 19
11. Вставьте личинку замка 18 и зафиксируйте её винтом 10
12. Установите внутреннюю ручку 16 на штифт 9 и зафиксируйте её винтом 17
13. Установите элементы питания в батарейный отсек 20
14. Закройте крышку батарейного отсека 14 и зафиксируйте её винтом 15
15. Подключите в ПО СКУД контроллер (в соответствии с инструкцией СКУД)
16. С помощью ПО СКУД выполните полную загрузку (настройки входов, расписаний, идентификаторов и т.д.) контроллера.
17. Устройство готово к работе

### Подключение датчика прохода (дверного контакта)

Контроллер имеет один дополнительный вход для подключения датчика прохода (дверного контакта). Шлейф работает на размыкание. По умолчанию данный вход отключен.

С помощью дверного контакта контроллер точно определяет состояние точки доступа (открыта/закрыта). Несанкционированный доступ или случай, когда точка доступа удерживается в открытом состоянии слишком долго (проход нескольких человек по одному пропуску) без дверного контакта отследить невозможно.

В случае отсутствия дверного контакта контроллер отслеживает положение внутренней ручки двери (контакт RTE), для того, чтобы обнаружить факт прохода.

При программировании следует настроить вход Z1 как дверной контакт направления прохода А.

## Сервисное обслуживание

### Замена батарей

Прибор отслеживает состояние батарей. В случае их разряда, при поднесении идентификатора или нарушении ИК датчика подается светозвуковой сигнал – сирена и мигание красными светодиодами, и отправляется в ПО СКУД соответствующее извещение.

Чтобы выполнить замену батарей отвинтите винт, фиксирующий крышку отсека питания, снимите её, извлеките элементы питания и установите новые (см. рис.10.).

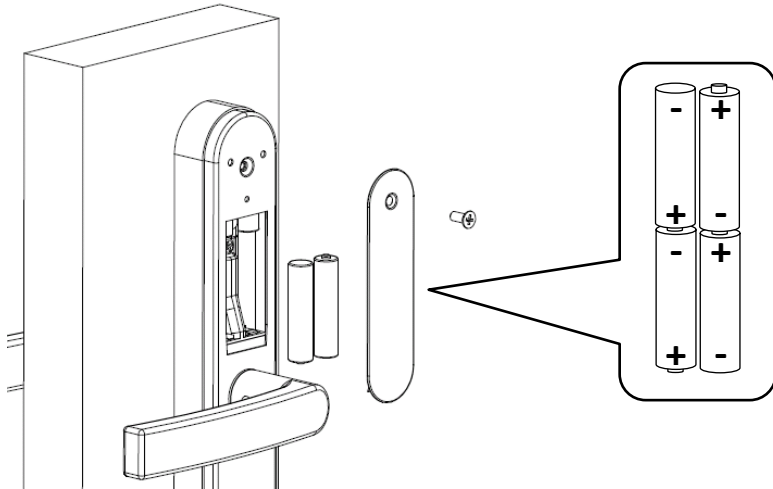


Рис.10. Замена батарей

### Сброс в заводские установки

Для возврата контроллера к заводским установкам следует выполнить следующие действия:

1. Обесточьте контроллер;
2. Нажмите и удерживайте кнопку FactSet;
3. Подайте питание – вставьте батарейки;
4. Дождитесь троекратной сработки замка (включения моторчика), и затем отпустите кнопку FactSet.

### Замена микропрограммы устройства

Выполняется из ПО СКУД.

### Заводские настройки

#### Вход Z1 - датчик двери

Отключен.

#### Считыватели

Встроенный – чтение полного кода (42bit).

## Аварийная разблокировка замка

При возникновении нештатной ситуации для разблокировки точки доступа следует:

- а) для входа в помещение – воспользоваться ключами, поставляемыми вместе с врезным корпусом замка,
- б) для выхода из помещения – повернуть защелку на двери.

## Техническое обслуживание и ремонт

Гарантийное и послегарантийное обслуживание контроллеров Gate-IP-Lock выполняется лицами или организациями, получившими на это полномочия от производителя.

## Хранение

- Приборы должны храниться в условиях 2 ГОСТ 15150 при отсутствии в воздухе кислотных, щелочных и других активных примесей.
- Хранение приборов без тары не допускается.
- Хранение запакованных в индивидуальную или транспортную тару приборов на складах допускается при укладке в штабель без прокладок между ними. Количество рядов в штабеле — не больше шести.
- Срок хранения приборов — не более шести месяцев с момента изготовления.
- В складских помещениях должны быть обеспечены температура воздуха от 5 до 50 °С, относительная влажность до 80 %, отсутствие в воздухе кислотных и щелочных и других активных примесей.

## Транспортирование

- Упакованные приборы допускается транспортировать в условиях 5 ГОСТ 15150 в диапазоне температур от минус 50 до плюс 50 °С, при защите от прямого действия атмосферных осадков и механических повреждений.
- Упакованные в индивидуальную или транспортную тару приборы могут транспортироваться всеми видами закрытых транспортных средств в соответствии со следующими документами:
- "Правила перевозок грузов автомобильным транспортом" 2 изд., М., "Транспорт", 1983;
- "Правила перевозки грузов", М., "Транспорт", 1983;
- "Технические условия погрузки и крепления грузов", М., "Транспорт", 1990.

## Маркировка

На приборе нанесена маркировка, содержащая:

- название, условное обозначение и вариант исполнения;
- порядковый номер;
- вид питания;
- обозначение соединителей;
- "Знак соответствия" — для приборов, имеющих сертификат соответствия.

На индивидуальной таре наклеена этикетка, на которой обозначены:

- товарный знак производителя;

- название и условное обозначение прибора;
- масса прибора;
- дата изготовления.

На транспортной таре нанесена маркировка:

- товарный знак производителя;
- название и условное обозначение прибора;
- манипуляционные знаки 1, 3, 5, 11, 19 по ГОСТ 14192.

### Комплектность поставки

В комплект поставки входит:

- |  |          |
|--|----------|
| ● Контроллер                           | - 1 шт.; |
| ● Паспорт и инструкция по эксплуатации | - 1 шт.; |
| ● Упаковка                             | - 1 шт.  |

### Гарантийные обязательства

Производитель гарантирует соответствие изделия Контроллера Gate-IP-Lock требованиям безопасности и электромагнитной совместимости при соблюдении Покупателем правил транспортирования, хранения, монтажа и эксплуатации изделия. В течение гарантийного срока производится бесплатный ремонт изделия в мастерской Производителя или в сертифицированных сервисных центрах Производителя. Производитель оставляет за собой право отремонтировать неисправное изделие или заменить его аналогичным исправным. Срок ремонта определяется Производителем при сдаче изделия в ремонт.

Кроме гарантий, указанных выше, Производитель не предоставляет никаких других гарантий относительно совместимости данного изделия с программным обеспечением или с изделиями, произведёнными другими изготовителями, а также гарантий годности изделия для целей, не предусмотренных эксплуатационной документацией на данное изделие. Гарантией не предусматриваются претензии относительно технических параметров изделия, если они соответствуют указанным Производителем. Данное изделие относится к технически сложным товарам, поэтому Производитель не принимает обратно исправное изделие, если оно по каким-либо причинам не подошло Покупателю. Если в результате проведённой Производителем экспертизы рекламационного изделия дефекты не обнаружатся, и изделие будет признано исправным, то на Покупателя ложится обязанность оплаты расходов Производителя на экспертизу.

#### ***Сроки гарантийных обязательств***

Гарантийный срок эксплуатации изделия составляет 12 месяцев с даты продажи, если иное не оговорено в договоре с Покупателем на поставку изделия.

#### ***Ответственность по гарантии***

В максимальной степени, допустимой действующим законодательством, Производитель не несет ответственности ни за какие прямые или косвенные убытки Покупателя, включая убытки от потерь прибыли и информации, убытки от простоя, упущенную выгоду и другие убытки, связанные с использованием или невозможностью использования изделий и программного обеспечения, в том числе из-за возможных ошибок и сбоев в работе программного обеспечения.

**Условия предоставления гарантийных обязательств**

Гарантия действительна на территории Российской Федерации.

Гарантийные обязательства поставщика не смогут быть исполнены, если Клиент не предоставит при обращении к поставщику или уполномоченному сервисному центру неисправное оборудование, а так же гарантийный талон без каких-либо исправлений с наименованием модели оборудования, серийным номером, датой продажи и печатью изготовителя.

Гарантия не распространяется на изделия, имеющие механические повреждения корпуса, следы постороннего вмешательства или ремонта, а также имеющие повреждения и неисправности, вызванные действием непреодолимой силы (стихийных бедствий, вандализма и т.д.) или сторонних обстоятельств (скачков напряжения электропитания, электрических разрядов, попадания внутрь жидкостей, инородных предметов и т.д.).

Производитель имеет право вносить в конструкцию изделия изменения, не влияющие на основные технические характеристики и надежность изделия.

## **Гарантийный талон контроллера Gate-IP-Lock**

Серийный номер: \_\_\_\_\_

Фирма-продавец: \_\_\_\_\_

Адрес фирмы-продавца: \_\_\_\_\_

Телефон, факс фирмы-продавца: \_\_\_\_\_

Дата продажи: \_\_\_\_\_

Печать: