

ANVD-2MIRP-20W/2.8A Eco

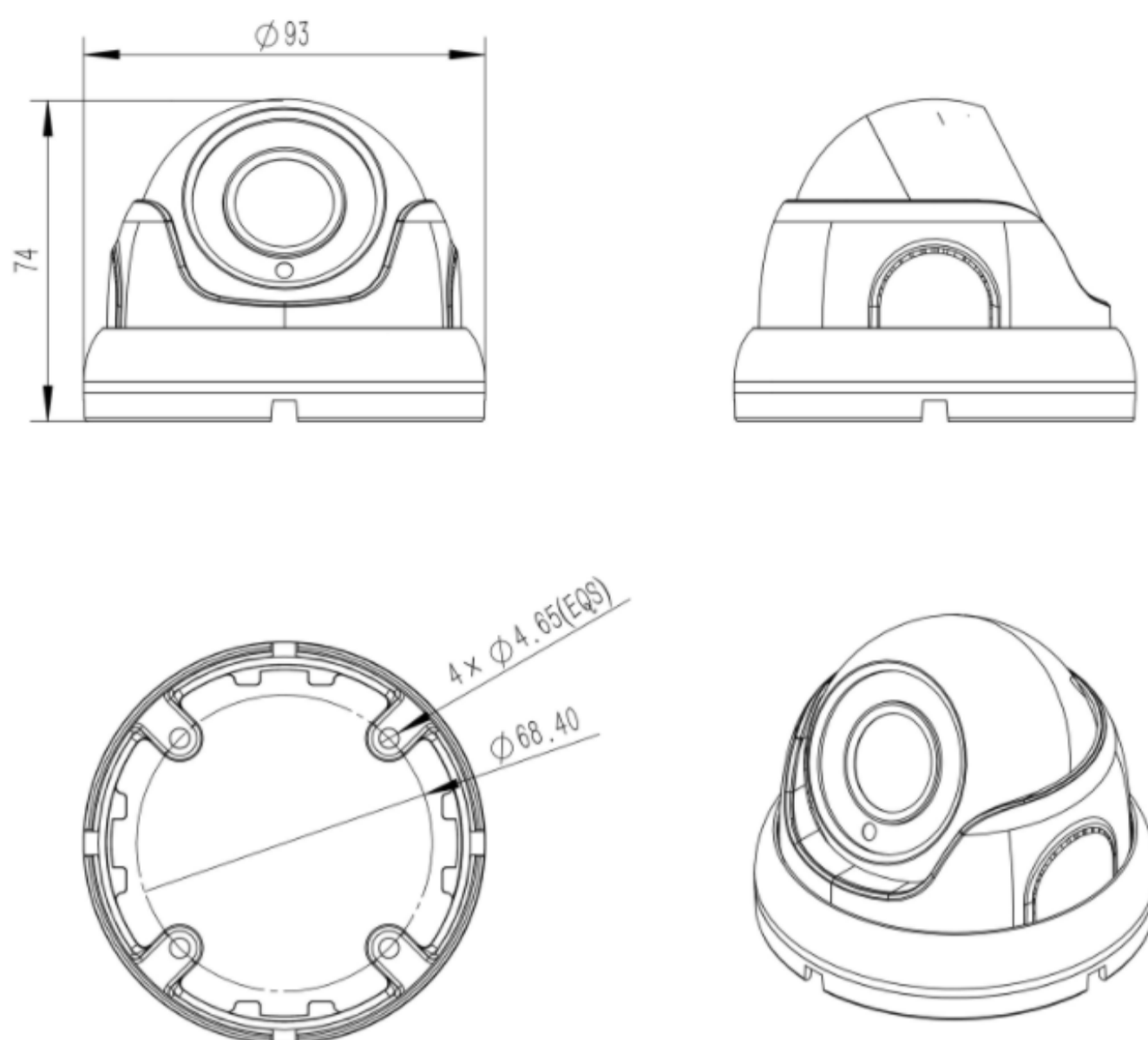
2Мп купольная камера со встроенным микрофоном



Спецификация

Модель	ANVD-2MIRP-20W/2.8A Eco
Камера	
Матрица/ Процессор	1/2.9" F23 Full HD CMOS Sensor / FH8852
Разрешение	2 Мп 1080P
Количество пикселей	1920(Н)*1080(В)
Сжатие видео	H.264/H.264+/H.265/H.265+/JPEG/AVI /MJPEG
Режим	PAL/NTSC
Скорость электронного затвора	Автоматически: PAL 1/25-1/10000с; NTSC 1/30-1/10000с
Чувствительность	0.01 лк
Отношение сигнал/шум	≥60 дБ
Система сканирования	Прогрессивная
Видеовыход	Сеть RJ-45
Кнопка сброса	Есть, на основной плате
Объектив	
Фокусное расстояние	2.8мм
Контроль фокуса	Фиксированный
Тип объектива	Фиксированный
Пиксели	3 Мп
Ночной режим	
ИК-подсветка	SMD LED 18шт
Расстояние ИК-подсветки	20 м
Управление ИК-подсветкой	Автоматическое
Функция "День/Ночь"	Автоматическая, ручная, по времени
Сеть	
Ethernet	RJ-45 (10/100Base-T)
Wi-Fi	Нет
Поддерживаемые протоколы	TCP/IP, ICMP, HTTP, HTTPS, FTP, DHCP, DNS, DDNS, RTP, RTSP, RTCP, NTP, SMTP, UDP, NIK, XM
ONVIF	Поддержка ONVIF 2.4(Profile S/T/G)
P2P	Да, BitVision
POE	Есть, IEEE 802.3af
Задержка видео	0.3 с (в локальной сети)
Основной поток 1	2304*1296@20к/с
Основной поток 2	1920*1080@30к/с
Основной поток 3	1280*720@30к/с
Дополнительный поток 1	720*480@30к/с
Дополнительный поток 2	352*288@30к/с
Дополнительный поток 3	Нет
Третий поток	Нет
IE Браузер	IE8-11, Google Chrome, Firefox , Mac Safari
Мобильные устройства	iPhone, iPad, Android, Android Pad
Настройки видео	
День/Ночь	Цветной/ Чёрно-белый (ИК-подсветка)
Настройки видео	Насыщенность/Яркость/Контрастность /Резкость, Зеркало, 3D NR , Баланс белого, FLK(Управление мерцанием), HLC, Искажение
Full Starlight	Нет
Режим "коридор"	Есть
Режим "антитуман"	Нет
ROI	Нет
BLC	Поддерживается
WDR	нет
Обнаружение движения	Поддерживается
Защитные зоны (маскирование)	3 прямоугольных зоны
Режим записи	NVR/CMS/Облачное хранение
Языковые пакеты	Chinese Simplified, Chinese Traditional, English, Bulgarian, Polish, Arabic, German, Russian, French, Korean, Portuguese, Japanese, Turkish, Spanish, Hebrew, Italian, Netherlands, Czech, Vietnamese
Интерфейсы	
Аудио вход/выход	Встроенный микрофон
Тревожные вход/выход	Нет
Слот под SD	Нет
RS485	Нет
Конструкция	
Корпус	Металл, защита IP67
Дополнительный кронштейн	Опционально
Фильтр ИК-подсветки	Есть
Рабочая температурв	-40 ~ +60 , влажность не более 95%
Температура хранения	-40 ~ +60 , влажность не более 95%
Потребляемое питание	DC12В±10%, 450 мА
Размеры	93(Ш) x 74В) мм
Вес	400 г

Размеры



Аксессуары

AJB-01



SP-Box 130



SP-Box 120x50



AJB-01

