



SECURITY SYSTEMS

ACTIVISION

Руководство по эксплуатации

МНОГОАБОНЕНТСКИЕ ВЫЗЫВНЫЕ ПАНЕЛИ ДОМОФОНОВ

Вызывные панели

Модель №: AVC - 422

AVC - 424

AVC - 424-D

AVC - 424-AD

AVC - 428-D

AVC - 428-AD

Коммутирующие устройства

Модель №: AVC - 400/A

AVC - 401/A

AVC - 400/B

AVC - 401/B

AVC - 400/C

AVC - 401/C



Пожалуйста, прочтите перед эксплуатацией и
сохраните для последующего применения.

Аналоговые многоабонентские вызывные панели	5
Назначение и особенности	6
Основные технические характеристики	7
Комплектация	7
AVC - 422	8
конструкция	8
назначение проводов	8
AVC - 424	9
конструкция	9
назначение проводов	9
Схема установки AVC-422	10
Схема установки AVC-424	10
Установка и подключение	11
Схемы подключения AVC-422	12
Схемы подключения AVC-424	13

Цифровые многоабонентские вызывные панели	14
Назначение и особенности	15
Основные технические характеристики	16
Коммутирующее устройство	16
Комплектация	17
AVC - 424-D, AVC - 424-AD	18
конструкция	18
назначение проводов	18
схема установки	19
AVC - 428-D, AVC - 428-AD	20
конструкция	20
назначение проводов	21
коммутирующие устройства	21
схема установки	22
Установка и подключение	23
Установка абонентского устройства	24

Установка коммутирующих устройств _____	24
Установка вызывной панели _____	26
Подключение к электросети _____	26
Регулировка звука _____	27
Описание работы _____	28
Неисправности и методы их устранения _____	30
Схемы подключения _____	31
Правила хранения _____	39
Правила транспортировки _____	39
Гарантийные обязательства _____	40
Свидетельство о приемке _____	40

АНАЛОГОВЫЕ МНОГОАБОНЕНТСКИЕ ВЫЗЫВНЫЕ ПАНЕЛИ

AVC-422

AVC-424



НАЗНАЧЕНИЕ И ОСОБЕННОСТИ

Аналоговая многоабонентская вызывная панель предназначена, главным образом, для установки в жилом секторе, в офисных помещениях и в неохраемых местах, где высок риск кражи и вандализма. Вызывная панель позволяет осуществлять видеонаблюдение за пространством перед входной дверью и голосовую связь с посетителем. Скрытая инфракрасная подсветка позволяет получить на экране монитора изображение приемлемого качества (при расстоянии от посетителя до панели 0,6 м) даже при полном отсутствии наружного освещения. Панель имеет классический дизайн, может быть установлена как на улице, так и внутри помещения. Врезная конструкция уменьшает риск кражи.

- AVC-422 - предполагает подключение до 2-х видео абонентов.

- AVC-424 - предполагает подключение до 4-х видео абонентов.

Особенности аналоговых многоабонентских вызывных панелей:

- подключение, мониторов разных типов (KOCOM KVM-604, COMMAX DPV-4MT, COMMAX DPV-4HP);
- видеосигнал развязан для каждого абонентского устройства встроенным видео усилителем;
- конфиденциальность разговора;
- возможность Дистанционного открывания замка с любого монитора;
- улучшенные звуковые характеристики, достигнутые за счет использования чипа MOTOROLA;
- наличие этикеток напротив кнопки, позволяет информировать об имени или номере квартиры, офиса вызываемого абонента;
- возможность в любой момент посмотреть, что происходит за дверью;
- простота в установке, подключении и использовании;
- встроенное реле управления замком;
- прочный металлический корпус.

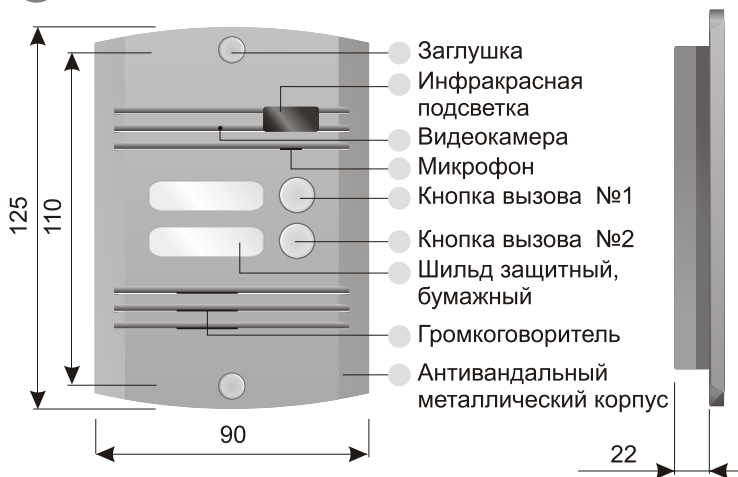
ОСНОВНЫЕ ТЕХНИЧЕСКИЕ ХАРАКТЕРИСТИКИ

ПЗС матрица	Ч/Б, 1/3", 500x582
Разрешающая способность	350 ТВ линий
Минимальная освещенность	2 Лк для удаленного объекта (до 0,6 м - ИК подсветка) 0 Лк для близкого объекта
Камера	f=3,7 мм, F=3.5, объектив Pinhole
Код степени защиты, обеспечиваемый корпусом	IP-43
Разборчивость речи по гост 16600-72, не хуже	2-го класса
Группа исполнения по ГОСТ 15150-69	ТУ1
Угол обзора	70°(гор.)x50°(верт.)
Температура хранения	от -50°С до +40°С
Диапазон рабочих температур	от -30°С до +55°С
Относительная влажность	до 98%

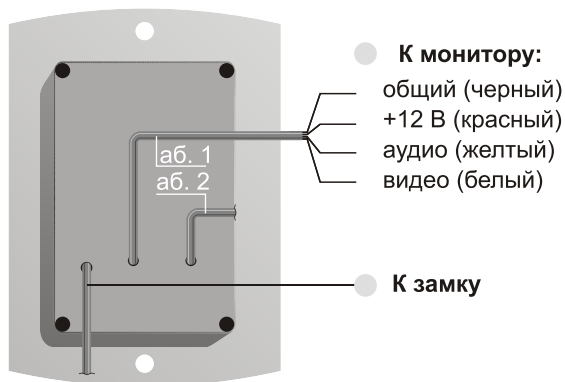
КОМПЛЕКТАЦИЯ

Наружная панель видеодомофона	1 шт.
Шуруп	2 шт.
Дюбель	2 шт.
Заглушка	4 шт.
Шильд бумажный AVC-422 (AVC-424)	4 шт. (6 шт.)
Шильд защитный AVC-422 (AVC-424)	4 шт. (6 шт.)
Резистор МЛТ 0,25- 100 Ом AVC-422 (AVC-424)	2 шт. (4 шт.)
Настоящий паспорт	1 шт.
Упаковка	1 шт.

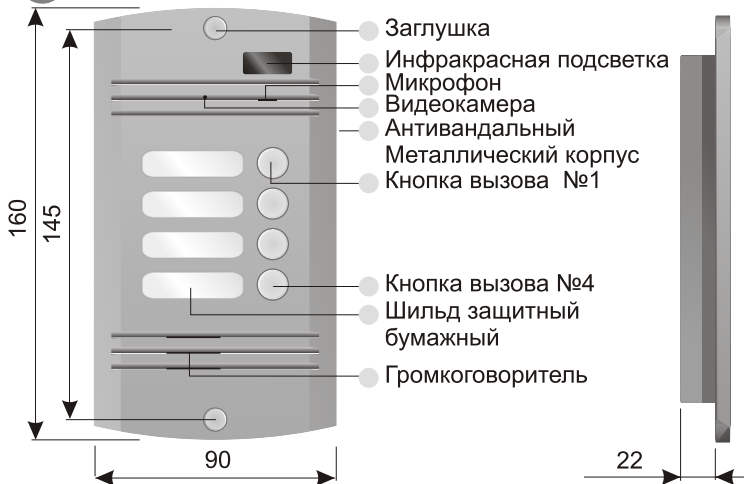
КОНСТРУКЦИЯ AVC-422



НАЗНАЧЕНИЕ ПРОВОДОВ AVC-422



КОНСТРУКЦИЯ AVC-424



НАЗНАЧЕНИЕ ПРОВОДОВ AVC-424

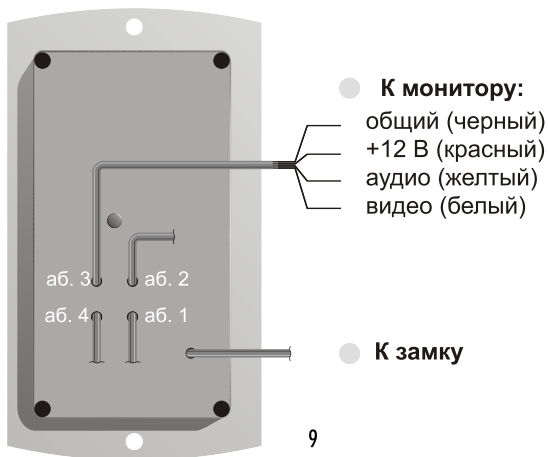


СХЕМА УСТАНОВКИ AVC-422

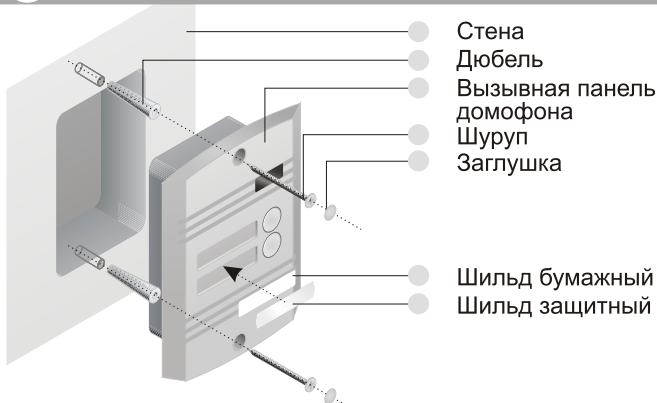
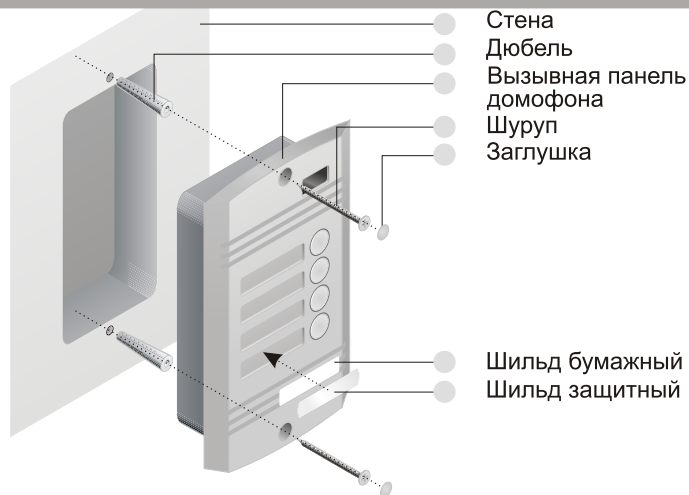


СХЕМА УСТАНОВКИ AVC-424



УСТАНОВКА И ПОДКЛЮЧЕНИЕ

Аналоговая многоабонентская вызывная панель соединяется с монитором 4-х проводной линией связи в соответствии со схемами подключения, каждый монитор подключается к своей линии. Питание панели осуществляется от монитора.

Рекомендации по установке:

- Длина линии связи не должна превышать 50м при сечении провода $0,2\text{мм}^2$, провод “видео” должен быть в экране. При длине линии связи более 15м для подключения видеосигнала необходимо использовать коаксиальный кабель.

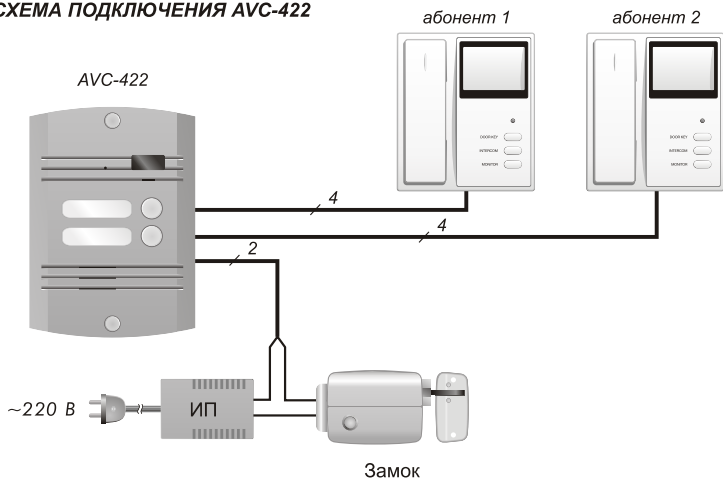
Установка:

- Проверьте на бухте кабеля работоспособность оборудования и исправность кабеля, подсоединив к одному концу кабеля панель, к другому монитор в соответствии со схемой подключения.
- Проложите линию связи. Во избежание ухудшения качества звука и изображения не прокладывайте кабель вблизи линии электропередач (до 0,5м).
- Подключите монитор к линии связи и установите его на стену.
- Подключите к линии связи вызывную панель.
- Убедитесь в работе домофона в полном комплекте.
- Установите вызывную панель в (на) стену или неподвижную створку двери как показано на соответствующем рисунке.
- Закрепите заглушки на герметик.

ВНИМАНИЕ! Включение всех устройств в сеть 220 В производится после монтажа всей системы. Окончательная установка всей системы проводится после проверки ее работоспособности.

СХЕМЫ ПОДКЛЮЧЕНИЯ AVC-422

СХЕМА ПОДКЛЮЧЕНИЯ AVC-422

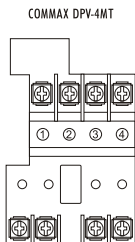
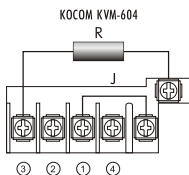


НАЗНАЧЕНИЕ КОНТАКТОВ ПОДКЛЮЧАЕМЫХ МОНИТОРОВ

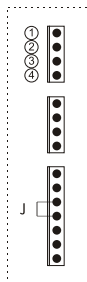
ВНИМАНИЕ!

Резистор R МЛТ 0,25 Вт - 100 Ом и перемычка J устанавливаются обязательно. Не допускается подключение 2-х и более мониторов к линии связи

- ① Аудио (желтый)
- ② Общий (черный)
- ③ +12В (красный)
- ④ Видео (белый)

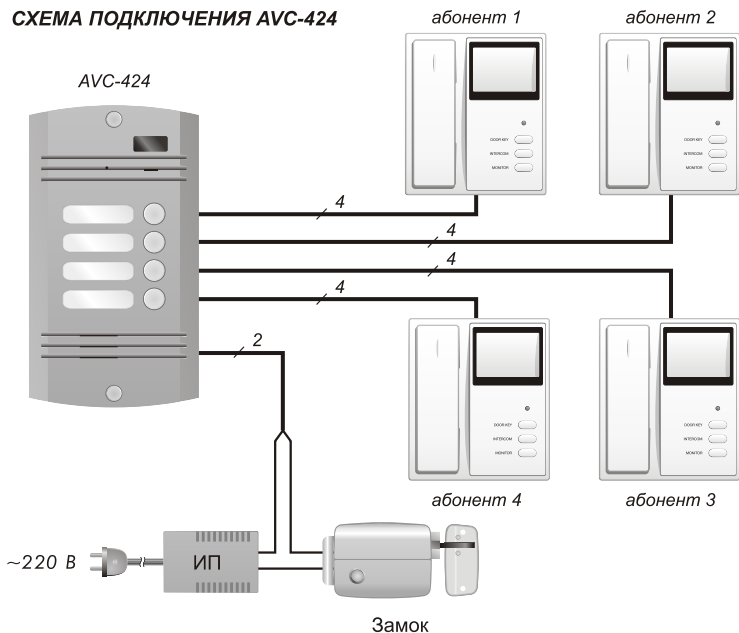


COMMAX DPV-4HP



СХЕМЫ ПОДКЛЮЧЕНИЯ AVC-424

СХЕМА ПОДКЛЮЧЕНИЯ AVC-424

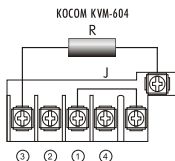


НАЗНАЧЕНИЕ КОНТАКТОВ ПОДКЛЮЧАЕМЫХ МОНИТОРОВ

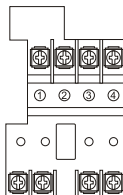
ВНИМАНИЕ!

Резистор R МЛТ 0,25 Вт - 100 Ом и перемычка J устанавливаются обязательно. Не допускается подключение 2-х и более мониторов к линии связи

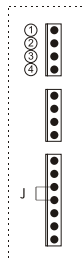
- ① Аудио (желтый)
- ② Общий (черный)
- ③ +12В (красный)
- ④ Видео (белый)



COMMAX DPV-4MT



COMMAX DPV-4HP



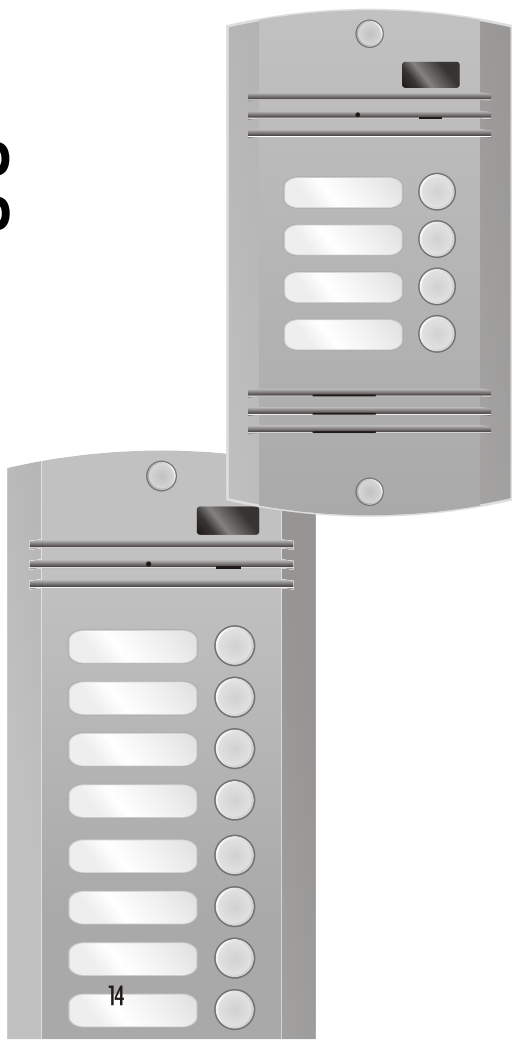
ЦИФРОВЫЕ МНОГОАБОНЕНТСКИЕ ВЫЗЫВНЫЕ ПАНЕЛИ

AVC-424-D

AVC-428-D

AVC-424-AD

AVC-428-AD



НАЗНАЧЕНИЕ И ОСОБЕННОСТИ

Цифровая многоабонентская вызывная панель предназначена, главным образом, для установки в жилом секторе, в офисных помещениях и в неохраемых местах, где высок риск кражи и вандализма.

Вызывная панель позволяет осуществлять вызов абонента, вести видеонаблюдение пространства перед входной дверью и голосовую связь с посетителем.

Скрытая инфракрасная подсветка позволяет получить на экране монитора изображение приемлемого качества (при расстоянии от посетителя до панели 0,6м) даже при полном отсутствии наружного освещения. Панель имеет классический дизайн, может быть установлена как на улице, так и внутри помещения. Врезная конструкция вызывной панели уменьшает риск кражи. Особенности цифровых многоабонентских вызывных панелей:

- AVC-424 ... - предполагает подключение до 4-х абонентов;
- AVC-428 ... - предполагает подключение до 8-и абонентов;
- встроенный микроконтроллер обеспечивает удобный интерфейс, индицирует ошибки работы системы, если возможно, автоматически, устраняет эти ошибки;
- наличие этикеток напротив кнопки, позволяет информировать об имени или номере квартиры, офиса вызываемого абонента;
- просты в установке, подключении и использовании;
- имеют встроенное реле управления замком;
- имеют антивандальный металлический корпус.

Особенности цифровых многоабонентских вызывных панелей AVC-424-D; AVC-428-D:

- применение цифрового формата выбора абонента позволяет подключить всех абонентов к общей 4-х проводной шине;
- подключение как видео, так и аудио абонентов;
- совместимость с 4-х проводными мониторами Kocom, Comtex, цифровыми трубками типа LF-8, стандартным ТВ входом;
- видеосигнал развязан для каждого абонентского устройства;
- режим мониторинга, всегда можно посмотреть, что происходит за дверью (не функционирует во время разговора другого абонента).

AVC-424-AD, AVC-428 -AD - цифровые многоабонентские вызывные панели аудиодомофонов, совместимы с цифровыми аудиотрубками типа Lascomex Unifon LF-8.

ОСНОВНЫЕ ТЕХНИЧЕСКИЕ ХАРАКТЕРИСТИКИ

ПЗС матрица	Ч/Б, 1/3", 500x582
Разрешающая способность	350 ТВ линий
Минимальная освещенность	2 Лк для удаленного объекта (до 0.6 м - ИК подсветка 0 Лк для близкого объекта)
Камера	f=3,7мм, F=3.5, объектив Pinhole
Угол обзора	70°(гор.)x50°(верт.)
Код степени защиты, обеспечиваемый корпусом	IP-43
Разборчивость речи по гост 16600-72, не хуже	2-го класса
Группа исполнения по ГОСТ 15150-69	ТУ1
Напряжение питания	12В±10% (от внешнего источника)
Пулсации напряжения питания	не более 50 мВ.
Ток потребления	не более 0,6 А.
Температура хранения	от -50°С до +40°С
Диапазон рабочих температур	от -30°С до +55°С
Относительная влажность	до 98%

КОММУТИРУЮЩЕЕ УСТРОЙСТВО

Установка только внутри помещения.

Коэффициент усиления видео сигнала	1
Коэффициент усиления аудио сигнала	1
AVC - 400/A, AVC - 401/A	1
AVC - 400/B, AVC - 401/B	регулируемый

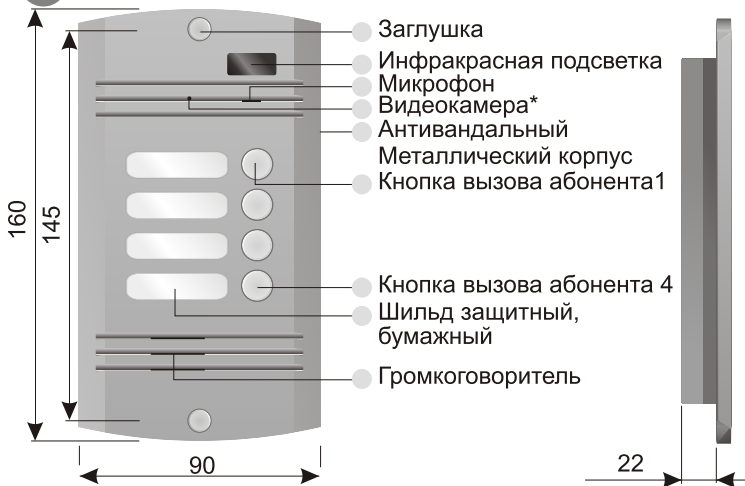
AVC - 400/C, AVC - 401/C	регулируемый
Возможность подключения 75 Ом нагрузки для видео сигнала (коммутируемый)	да
Питание	
AVC - 400/A, AVC - 401/A	от наружной панели
AVC - 400/B, AVC - 401/B	от монитора
AVC - 400/C, AVC - 401/C	от монитора
Температура хранения	от +5°C до +40°C
Диапазон рабочих температур	от +1°C до +40°C
Относительная влажность	до 80%



КОМПЛЕКТАЦИЯ

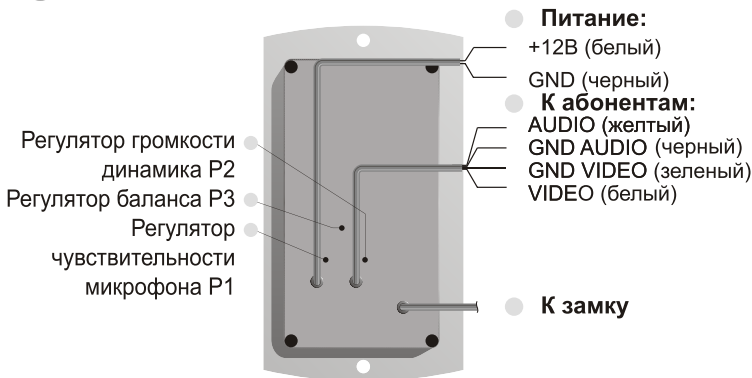
Наружная панель домофона	1 шт.
Шуруп	2 шт.
Дюбель	2 шт.
Заглушка	4 шт.
Шильд бумажный AVC-424-D, AVC-424-AD (AVC-428-D, AVC-428-AD)	6 шт. (12шт.)
Шильд защитный AVC-424-D, AVC-424-AD (AVC-428-D, AVC-428-D)	6 шт. (12шт.)
Заглушка резиновая	3 шт.
Настоящее руководство	1 шт.
Упаковка	1 шт.
Дополнительно:	
Коммутирующее устройство в корпусе	дополнительно
Коммутирующее устройство без корпуса	дополнительно
Переключатель	
(к каждому коммутирующему устройству)	4 шт.
Шуруп (к каждому коммутирующему устройству типа AVC-401)	2 шт.
Упаковка (к каждому коммутирующему устройству)	1 шт.

КОНСТРУКЦИЯ AVC-424-D, AVC-424-AD



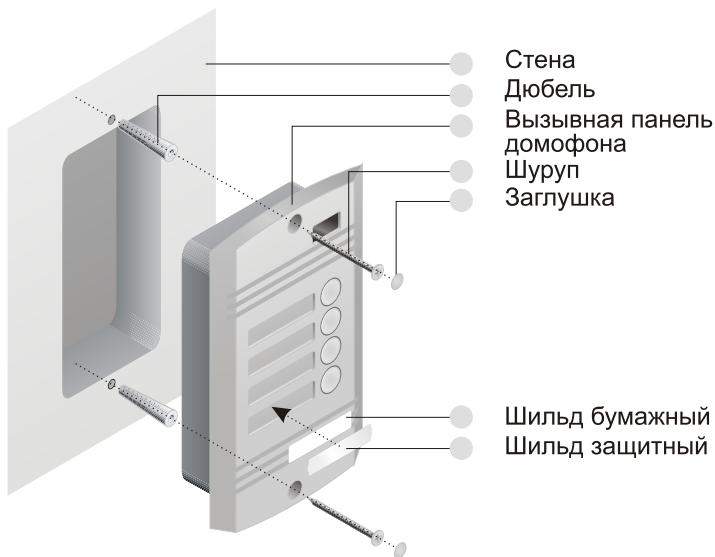
* В панели AVC-424-AD - отсутствует.

НАЗНАЧЕНИЕ ПРОВОДОВ AVC-424-D, AVC-424-AD



В панели AVC-424-AD - провода GND VIDEO, VIDEO - отсутствуют.

СХЕМА УСТАНОВКИ AVC-424-D, AVC-424-AD

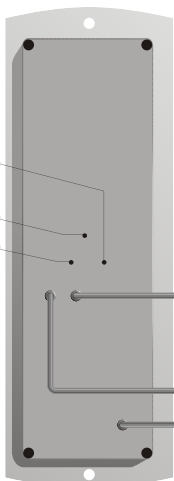


КОНСТРУКЦИЯ AVC-428-D, AVC-428-AD



* В панели AVC-428-AD - отсутствует.

НАЗНАЧЕНИЕ ПРОВОДОВ AVC-428-D, AVC-428-AD



Регулятор громкости
динамика P2
Регулятор баланса P3
Регулятор
чувствительности
микрофона P1

- К абонентам:
 - AUDIO (желтый)
 - GND AUDIO (черный)
 - GND VIDEO (зеленый)
 - VIDEO (белый)
- Питание:
 - +12V (белый)
 - GND (черный)
- К замку

В панели AVC-428-AD - GND VIDEO, VIDEO - отсутствует.

КОММУТИРУЮЩИЕ УСТРОЙСТВА

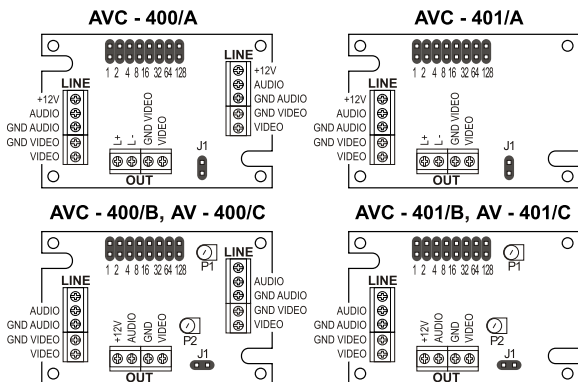
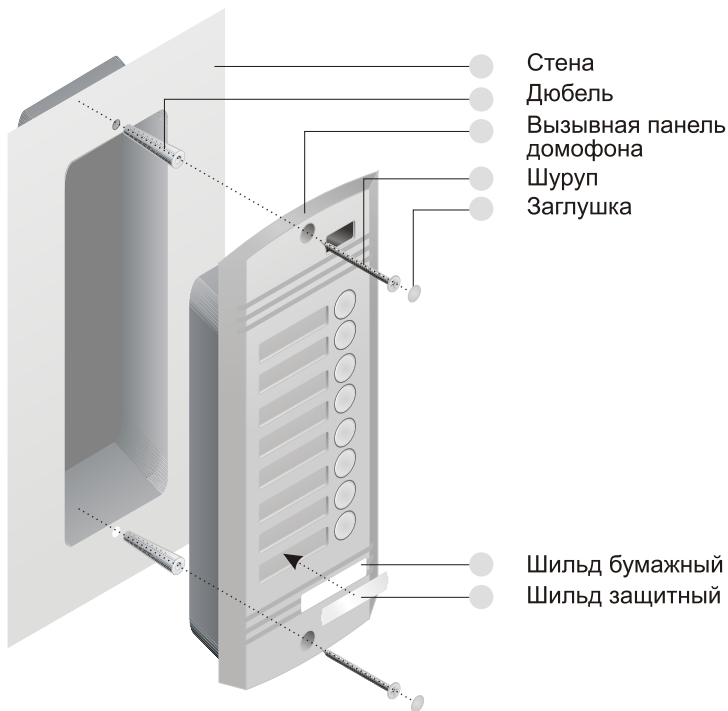


СХЕМА УСТАНОВКИ AVC-428-D, AVC-428-AD



УСТАНОВКА И ПОДКЛЮЧЕНИЕ

Монтаж цифровой многоабонентской вызывной панели проводится в соответствии со схемами соединения (приложения 1-6). Наружная панель AVC-424-D, AVC-428-D соединяется с видео абонентом при помощи 2-х проводной линии и коаксиального кабеля "основная шина" (приложение 1-4), через коммутирующее устройство. Аудио абоненты подключаются к основной шине 2-х проводным кабелем.

Вызывные панели AVC-424-AD, AVC-428-AD соединяются с аудио трубками при помощи 2-х проводной линии в соответствии со схемами подключения (приложение 5).

Разводка проводов осуществляется согласно предложенным схемам соединения, при этом следует придерживаться следующих рекомендаций:

- Длина основной шины не должна превышать 100 м при сечении провода 0,2 мм².
- Длина соединительных проводов от основной шины к коммутирующему устройству не более 10м.
- Провод "VIDEO" должен быть в экране.
- Во избежание ухудшения качества звука и изображения не прокладывайте кабель вблизи линии электропередач (до 0,5м).
- На последнем коммутирующем устройстве (коммутирующее устройство, которое находится на самом большом расстоянии от наружной панели) необходимо установить перемычку J1.

ВНИМАНИЕ! Включение всех устройств в сеть 220 В производится после монтажа всей системы. Окончательная установка всей системы проводится после проверки ее работоспособности.

УСТАНОВКА АБОНЕНТСКОГО УСТРОЙСТВА

Абонентское устройство устанавливается в соответствии с инструкцией по эксплуатации для данного абонентского устройства и следующими рекомендациями:

Для абонентских устройств типа 4-х проводный монитор (Kocom KVM-604, Commax DPV-4MT, Commax DPV-4HP).

- Установите монитор, подключите в соответствии с приложениями 1,2.

Для абонентских устройств типа НЧ вход + трубка LF-8.

- Установите монитор и трубку, подключите в соответствии с приложениями 3, 4.

- Снимите все перемычки внутри аудио трубки.

Для абонентских устройств типа трубка LF-8.

- Установите и подключите трубку в соответствии с приложением.
- Установите код внутри трубки, соответствующий номеру абонента, по аналогии с кодом устанавливаемом в коммутирующем устройстве (см. раздел “Установка коммутирующих устройств”).

После монтажа комплекса в целом, при необходимости отрегулируйте громкость внутри трубки.

Внимание! Соблюдайте полярность подключения абонентских устройств.

УСТАНОВКА КОММУТИРУЮЩИХ УСТРОЙСТВ

Коммутирующее устройство - необходимо для подключения видео абонентов к основной шине. Аудио абоненты подключаются непосредственно к основной шине.

Коммутирующее устройство служит для распределения и согласования аудио и видеосигнала, а также для выбора необходимого абонентского устройства. Выбор типа коммутирующего устройства осуществляется в зависимости от типа используемого абонентского устройства:

AVC - 400/A (AVC - 401/A) - НЧ вход + трубка LF-8

AVC - 400/B (AVC - 401/B) - Kocom KVM-604

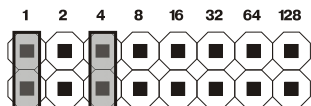
AVC - 400/C (AVC - 401/C) - Commax DPV-4HP, DPV-4MT

Конструктивно коммутирующие устройства бывают двух типов: в пластмассовом корпусе (AVC-401) и без корпуса (AVC-400). Установка и подключение коммутирующих устройств производится в соответствии со схемами подключения, учетом типа коммутирующего устройства и приведенными ниже рекомендациями:

1. Установите коммутирующее устройство внутри помещения, вблизи абонентского устройства, в месте недоступном для постороннего человека (см. приложения 1-4).
2. Подсоедините провода.
3. Установите код в соответствии с номером абонентского устройства согласно таблице кода.
4. На последнем коммутирующем устройстве (коммутирующее устройство, которое находится на самом большом расстоянии от наружной панели) установите перемычку J1.

ТАБЛИЦА КОДА

Номер абонента	Номера замкнутых перемычек
1	1
2	2
3	1,2
4	4
5	4,1
6	4,2
7	4,2,1
8	8



Пример установки перемычек для абонента с номером 5

УСТАНОВКА ВЫЗЫВНОЙ ПАНЕЛИ

- Подсоедините вызывную панель к основной шине скруткой, пайкой проводов или при помощи распределительной коробки РК (см. приложения 1-6).
- Подсоедините к вызывной панели блок питания БП1, который обеспечивает выходное напряжение $12\text{ В} \pm 10\%$ и минимальный ток 600 мА. Соблюдайте полярность подключения. Длина соединительных проводов между БП1 и наружной панелью не более 30м при сечении провода $0,5\text{мм}^2$. Подсоедините к наружной панели электромагнитный замок согласно схеме соединения и схеме включения замка. При открытии замка между контактами К1 и К2 короткое замыкание. Блок питания замка БП2 выбирается в зависимости от типа установленного замка.
- Проверьте правильность соединения.
- Подключите вызывную панель к электросети (см. раздел "Подключение к электросети").
- После проведения настроек громкости (см. раздел "Регулировка звука") установите резиновые заглушки.
- Установите вызывную панель на стене или неподвижной части двери (см. схему установки).

ПОДКЛЮЧЕНИЕ К ЭЛЕКТРОСЕТИ

После проверки всех соединений можно приступить к подключению электропитания. Для этого включите блок питания панели БП1, блок питания замка БП2 и мониторы. После подачи напряжения питания, через несколько секунд, прозвучит короткий звуковой сигнал на вызывной панели, говорящий о готовности устройства к работе. Включится электромагнитный замок. При каждом повторном включении в сеть действия системы, описанные выше, повторяются.

РЕГУЛИРОВКА ЗВУКА

В вызывной панели имеются три регулятора (см. раздел “Назначение проводов”):

1. Регулятор чувствительности микрофона вызывной панели (P1).
2. Регулятор громкости динамика вызывной панели (P2).
3. Регулятор линейного баланса (P3).

Вызывная панель при поставке уже находится в отрегулированном состоянии, но при необходимости можно провести дополнительную регулировку. Операция регулировки проводится в следующем порядке:

- Вызовите абонентское устройство находящееся примерно в середине линии, если существует абонентское устройство типа 4-х проводный монитор, то следует вызвать его.
- При помощи простой отвертки, поворачивая P1 и P2 настройте уровень так, чтобы были слышны переговоры.
- Поворачивая P3 в одну сторону, найдите положение, при котором устройство “возбуждается”. Вращая P3 в другую сторону, найдите другое такое же положение.
- Установите P3 в среднем относительно двух найденных положений.
- Плавно увеличивайте чувствительность микрофона P1 и громкость динамика P2.
- Повторяйте п. 3, 4 и 5 до тех пор, пока не установите необходимый уровень громкости и чувствительности. Не рекомендуется выставлять максимально возможные значения усиления и чувствительности, так как это может привести к неустойчивой работе системы.
- Проверьте качество звука для других абонентов, и при необходимости повторите настройки. После настройки уровней звука вызывной панели произведите настройку звука для 4-х проводных мониторов (если необходимо) при помощи регуляторов P1 и P2, находящихся в коммутирующем устройстве.

P1 - регулятор усиления сигнала монитора.

P2 - регулятор усиления сигнала панели.

Рекомендуется выставить оптимальное усиление вызывной

панели следующим образом:

- При помощи регулятора Р1 выставить минимально возможный уровень чувствительности для приемлемой слышимости в абонентских устройствах.
- При помощи регулятора Р2 выставить максимально возможный уровень громкости, затем повернуть регулятор на 20 - 30 градусов в сторону уменьшения.

ОПИСАНИЕ РАБОТЫ

Вызывная панель может находиться в одном из 4-х состояний:

- **дежурный режим;**
- **режим вызова абонента;**
- **активный режим;**
- **режим мониторинга.**

Дежурный режим

Дежурный режим включается после подачи напряжения питания на вызывную панель (при этом все трубки абонентских устройств должны быть положены), выхода из активного режима и режима мониторинга.

Режим вызова абонента

При нажатии кнопки вызова абонента в динамике вызывной панели и в вызываемом абонентском устройстве звучит звуковой сигнал "вызова". Если неправильно выбран абонент или надо прекратить вызов, необходимо нажать любую другую кнопку. О сбросе вызова будет свидетельствовать звуковой сигнал. Если в течение 15-ти звонков трубка не была поднята, то система переходит в дежурный режим. Для повторного вызова абонента нажмите соответствующую кнопку вызова на вызывной панели. При поднятии трубки вызываемого абонента система переходит в активный режим.

Активный режим

Активный режим (разговор) включается при поднятии трубки (включении 4-х проводного монитора) на вызываемом абонентском устройстве. При этом звонок выключается и происходит соединение абонента с вызывной панелью.

В данном режиме можно вести разговор и видеть на экране монитора изображение перед вызывной панелью. При этом изображение на экранах других абонентов отключается. Длительность разговора ограничена, по истечении 0,5 мин. система переходит в дежурный режим независимо от того положена трубка, или нет. Во время разговора при нажатии кнопки открывания замка, происходит открывание замка на время около 6-ти сек. При поднятии трубки на других абонентских устройствах невозможно прослушать разговор. Если в качестве абонентского устройства используется трубка, подключенная непосредственно к основной шине, минуя коммутирующее устройство, то во время разговора данного абонента на экранах других абонентов изображение присутствует. При опускании трубки абонента (выключении 4-х проводного монитора) система переходит в дежурный режим.

Режим мониторинга

Включается из дежурного режима при поднятии трубки (трубок) на любом (любых) абонентских устройствах. Данный режим очень удобен, если вам необходимо знать, что происходит за дверью перед выходом. Нажатие кнопки "открывания двери" ни к чему не приводит. Данный режим не функционирует во время разговора другого абонента.

НЕИСПРАВНОСТИ И МЕТОДЫ ИХ УСТРАНЕНИЯ

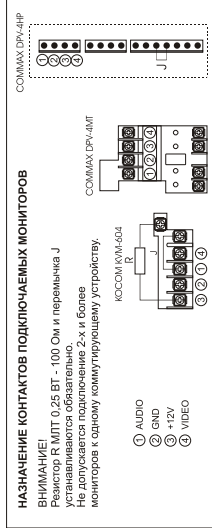
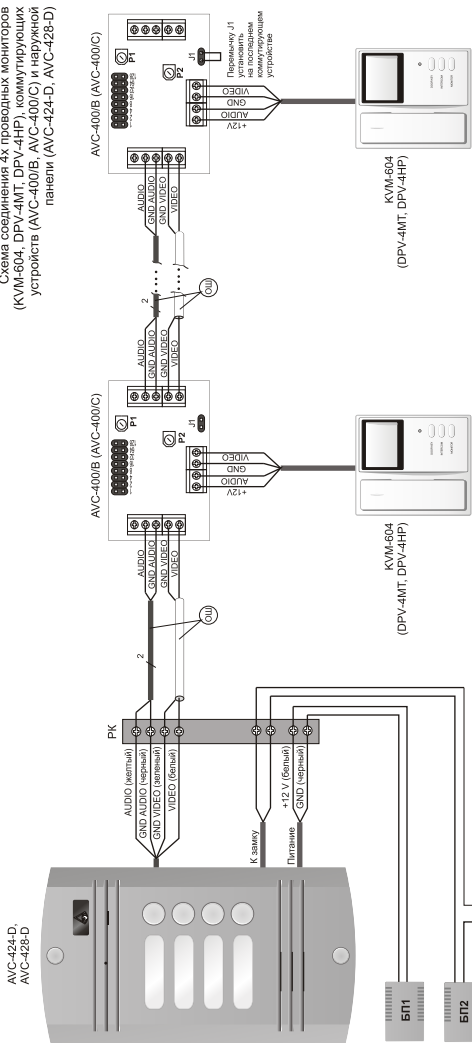
Возможная неисправность	Причина неисправности	Метод устранения неисправности
Постоянно звучит короткий звуковой сигнал.	Короткое замыкание между линией "AUDIO" и "GND AUDIO".	Отключите питание панели, устраните причину короткого замыкания.
При включении питания панели звучат два коротких звуковых сигнала.	«Залипание» одной из кнопок вызова на панели.	Устраните «залипание» кнопки.
Искажение видеосигнала.	Не установлена перемычка J1 на последнем коммутирующем устройстве.	Установите перемычку.
Нет вызова на мониторе, сигнал вызова на панели присутствует.	Не правильно установлен код выбора абонента (см. раздел «Установка коммутирующих устройств») на коммутирующем устройстве.	Правильно установите код выбора абонентского устройства (см. раздел «Установка коммутирующих устройств»).
Нет вызова в трубке LF-8 подключенной через коммутирующее устройство, сигнал вызова на панели присутствует.	1. Не правильно установлен код выбора абонента (см. раздел «Установка коммутирующих устройств») на коммутирующем устройстве.	1. Правильно установите код выбора абонентского устройства на коммутирующем устройстве.
	2. Внутри трубки установлен код выбора абонента.	2. Снимите перемычки установки кода внутри трубки LF-8.
Нет вызова на трубке LF-8, сигнал вызова на панели присутствует.	Неправильно установлен код внутри трубки.	Правильно установите код выбора абонентского устройства (см. раздел «Установка абонентского устройства»).
Гул и возбуждение в трубке абонентского устройства или в панели.	Неправильно произведена регулировка звука.	Произведите регулировку звука (см. раздел «Регулировка звука»).
Недостаточная громкость сигнала при разговоре.	Неправильно произведена регулировка звука.	Произведите регулировку звука (см. раздел «Регулировка звука»).

**СХЕМЫ ПОДКЛЮЧЕНИЯ
МНОГОАБОНЕНТСКИХ ВЫЗЫВНЫХ ПАНЕЛЕЙ
AVC-424-D; AVC-428-D; AVC-424-AD; AVC-428-AD**

**ВЫ ДОПОЛНИТЕЛЬНО МОЖЕТЕ ПОЛУЧИТЬ
СХЕМЫ ПОДКЛЮЧЕНИЯ МНОГОАБОНЕНТСКИХ ВЫЗЫВНЫХ ПАНЕЛЕЙ
AVC-424-D; AVC-428-D; AVC-424-AD; AVC-428-AD
ИЗГОТОВЛЕННЫЕ В БОЛЕЕ КРУПНОМ ФОРМАТЕ,
ЕСЛИ ОБРАТИТЕСЬ В СЕРВИСНЫЙ ЦЕНТР**

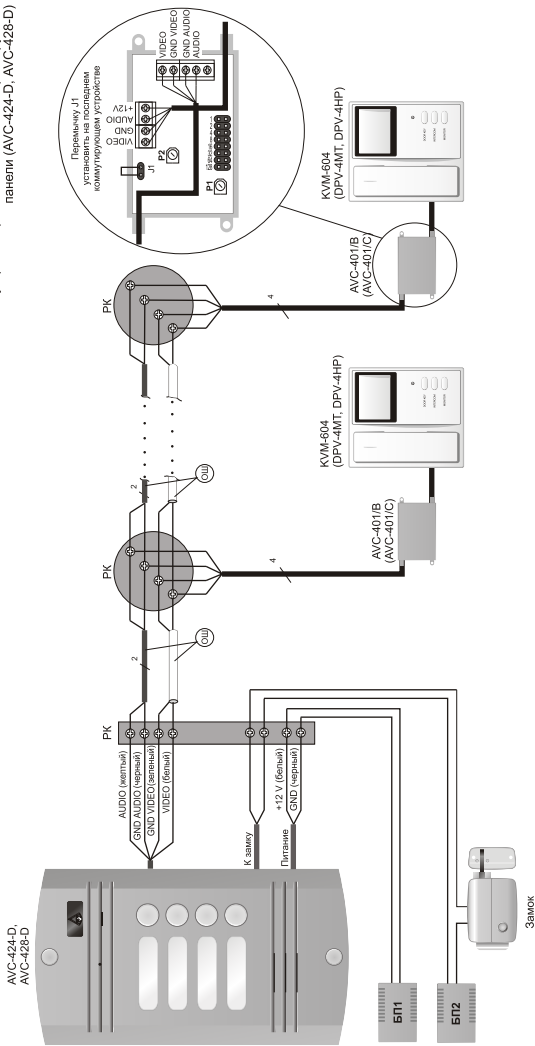
Приложение 1

Схема соединения 4х проводных мониторов (KVM-604, DPV-4MT, DPV-4HP), коммутирующих устройств (AVC-400/B, AVC-400/C) и наружной панели (AVC-424-D, AVC-428-D)



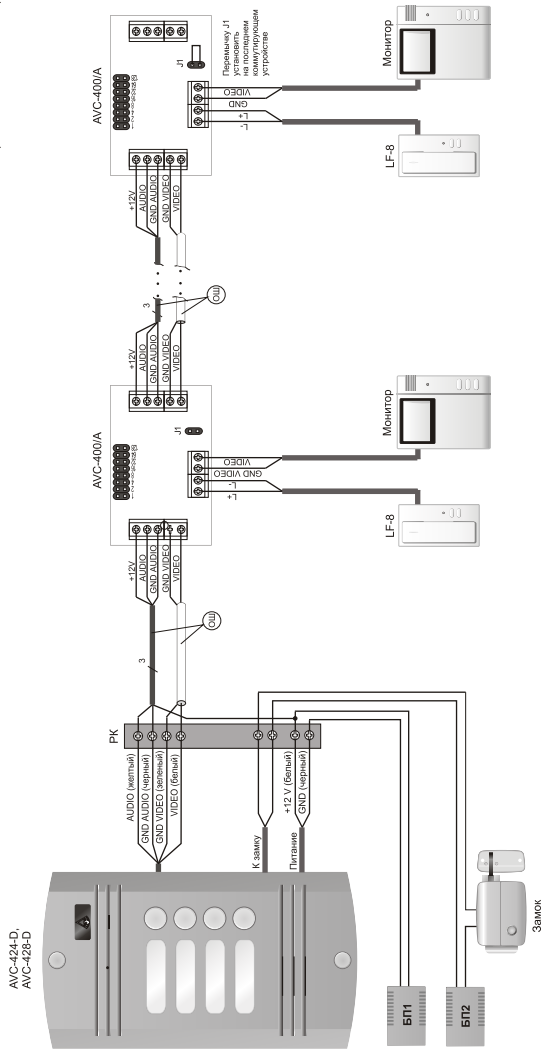
Приложение 2

Схема соединения 4х проводных мониторов (KVM-604, DPV-4MT, DPV-4HP), коммутирующих устройств (AVC-401/B, AVC-401/C) и наружной панели (AVC-424-D, AVC-428-D)



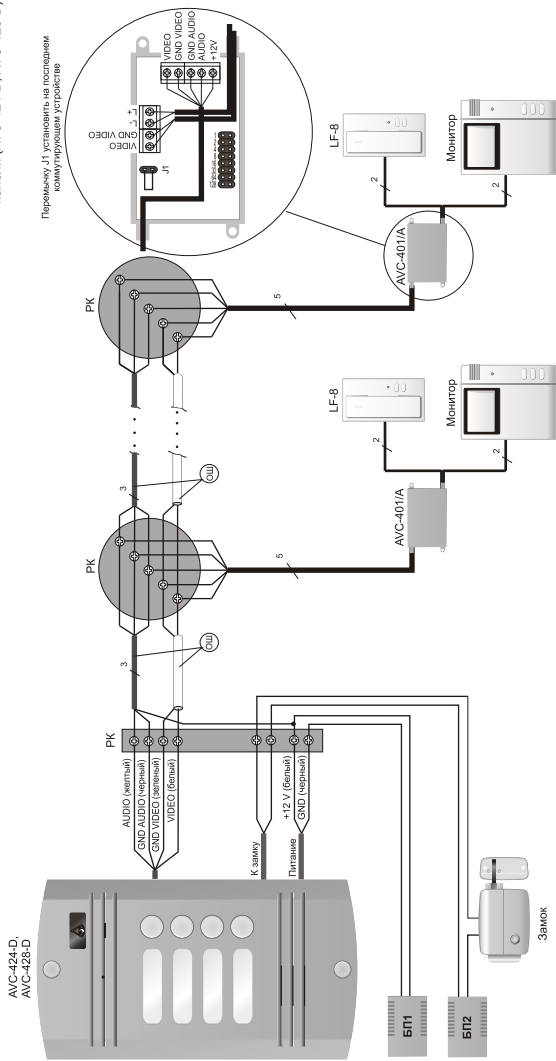
Приложение 3

Схема соединения абонентских устройств типа НЧ-вход + трубка LF-8, коммутирующихся устройств (AVC-400/A) и наружной панели (AVC-424-D, AVC-428-D)

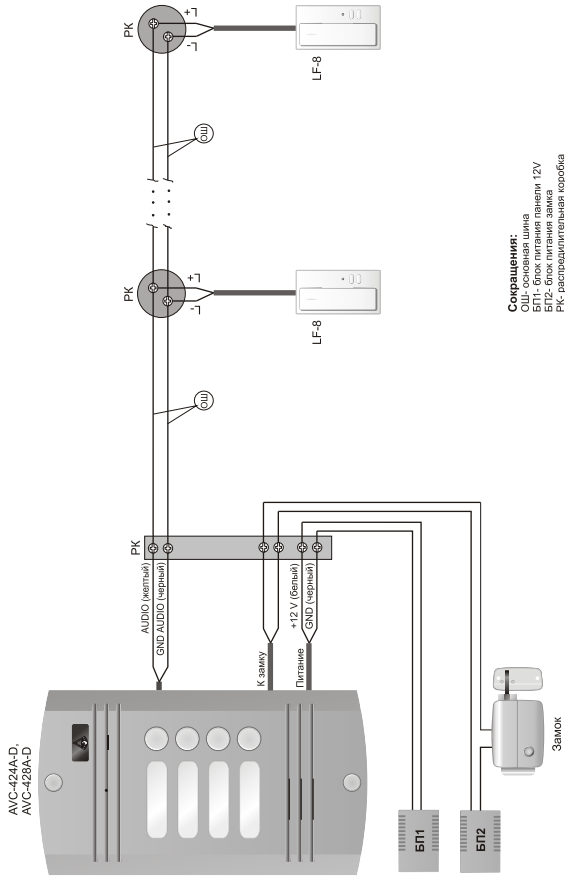


Приложение 4

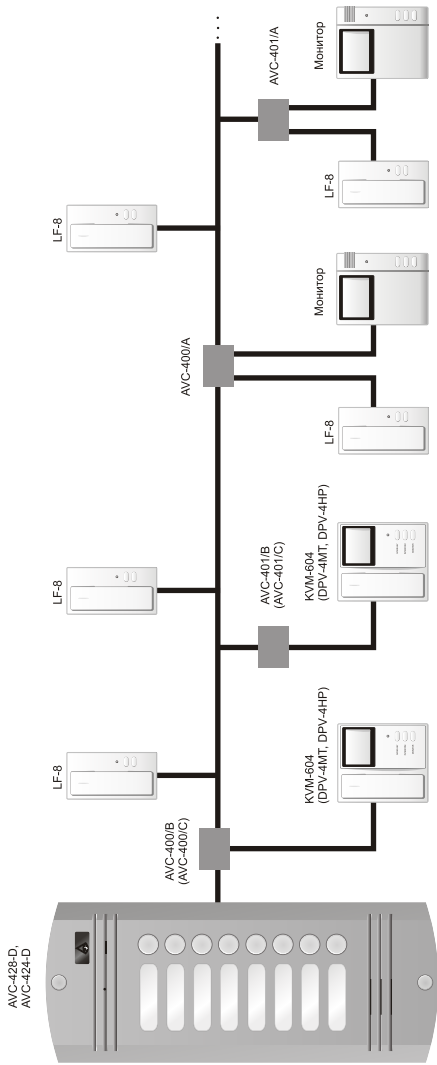
Схема соединения абонентских устройств типа НЧ-выход + трубка LF-8, коммутирующих устройств (AVC-401/A) и наружной панели (AVC-424-D, AVC-428-D)

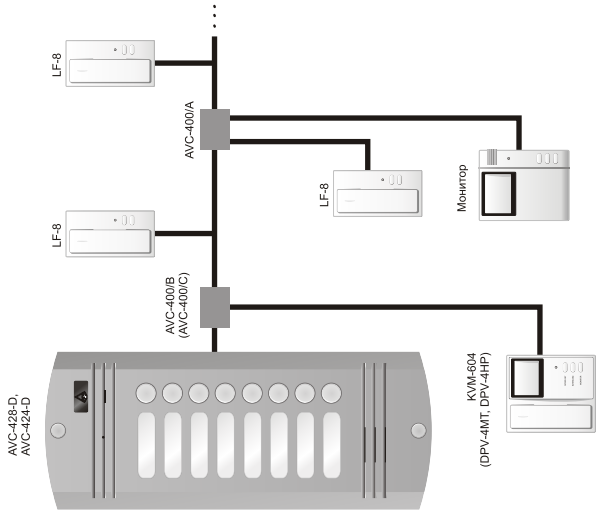
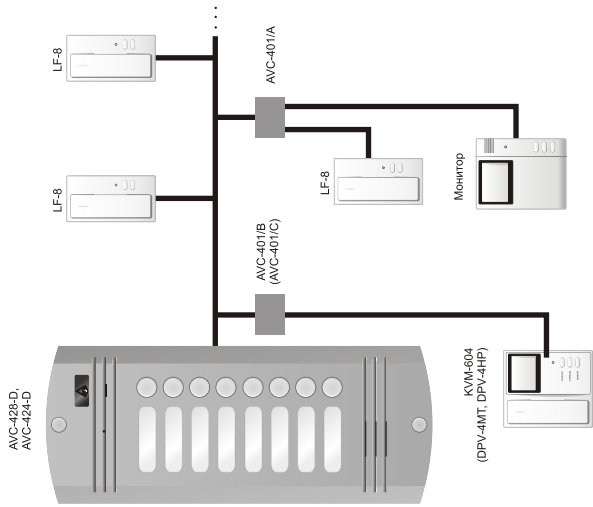


Приложение 5
Схема соединения цифровых
трубок типа LF-8 с наружной
панелью (AVC-424-AD, AVC-428-AD)



Приложение 6
Структурные схемы возможных
подключений абонентских устройств.





ПРАВИЛА ХРАНЕНИЯ

Допускается хранение вызывной панели домофона в упаковке изготовителя на стеллажах в закрытых хранилищах с атмосферой типа II по ГОСТ 15150-69 не более 1 года при следующих характеристиках окружающей среды:

- в закрытых неотапливаемых хранилищах;
- температура хранения от -50°C до $+40^{\circ}\text{C}$;
- относительная влажность до 98% при температуре $+25^{\circ}\text{C}$.

Коммутирующие устройства допускают хранение в упаковке изготовителя на стеллажах в закрытых хранилищах с атмосферой типа II по ГОСТ 15150-69 не более 1 года при следующих характеристиках окружающей среды:

- в закрытых отапливаемых хранилищах;
- температура хранения от $+5^{\circ}\text{C}$ до $+40^{\circ}\text{C}$;
- относительная влажность до 80% при температуре $+25^{\circ}\text{C}$.

ПРАВИЛА ТРАНСПОРТИРОВКИ

Изделие в транспортной таре разрешается транспортировать любым видом крытого транспорта (в железнодорожных вагонах, в закрытых автомашинах, герметизированных отсеках самолетов, трюмах и т.д.) на любое расстояние, при условии крепления тары с упакованными изделиями к кузову транспортного средства с целью предохранения ее от смещений, соударений, а также при условии исключения непосредственного воздействия осадков. Погрузка и выгрузка коробок с изделиями должна проводиться со всеми предосторожностями, исключая удары и повреждения коробок.

Температура окружающей среды при транспортировке от -60°C до $+70^{\circ}\text{C}$ при относительной влажности воздуха до 98% при температуре $+25^{\circ}\text{C}$.

ГАРАНТИЙНЫЕ ОБЯЗАТЕЛЬСТВА

Предприятие-изготовитель гарантирует работу системы видеонаблюдения в течение 3 лет с момента продажи (установки) через торговую или монтажную организацию, но не более 3.5 лет от даты производства.

При отсутствии отметки о дате продажи гарантийный срок исчисляется от даты производства.

Гарантийные обязательства считаются недействительными, если причиной выхода системы видеонаблюдения из строя явились:

- механическое, термическое, химическое повреждения корпуса;
- электрический пробой входного (выходного) каскада;
- ошибка при установке;
- авария в сети питания;
- нарушение гарантийной пломбы;
- механическое нарушение элементов регулировки.

Гарантия действительна только при предъявлении настоящего руководства.

Адрес сервисного центра: 107370, Россия, г. Москва, Тюменский проезд, д.5, тел./факс: +7 (495) 788-38-00

СВИДЕТЕЛЬСТВО О ПРИЕМКЕ

Вызывная панель домофона AVC-_____

серийный номер: _____

прошла выходной контроль, соответствует ТУ 6652-006-42894299-03

и признана годной к эксплуатации: _____

Дата производства: _____

Дата продажи: _____

Торговая организация: _____

Дата установки: _____

Монтажная организация: _____



ВНИМАНИЕ! Некоторые параметры устройства, не влияющие на качество работы изделия, могут быть изменены производителем без дополнительного уведомления.

