

SC&T

РУКОВОДСТВО ПО ЭКСПЛУАТАЦИИ

Пассивный 16-канальный приёмопередатчик
HDCVI/TVI/AHD

TPP016HD



Прежде чем приступить к эксплуатации изделия
внимательно прочтите настоящее руководство

Составил: Елагин С.А.

www.smartcable.ru

Назначение

TPP016HD представляет собой пассивный (не требует блока питания) 16-канальный приёмопередатчик сигналов HDCVI/TVI/AHD разрешением до 1080p по кабелю «витой пары» CAT5e/6 до 300м(HDCVI/AHD), до 200м(HDTVI).

Приемопередатчики TPP016HD могут работать, как друг с другом, так и с приемопередатчиками TTP111HD.

Комплект из 2-х приемопередатчиков TPP016HD (или TPP016HD +TTP111HD) с успехом может быть использован в случаях, когда необходимо подключить к системе видеонаблюдения до 16-ти удаленных HDCVI/TVI/AHD видеокамер, используя более простой в монтаже и более помехозащищенный кабель «витой пары».

Комплектация

1. Приемопередатчик TPP016HD – 1шт.
2. Инструкция по эксплуатации –1шт.
3. Упаковка – 1шт.

Особенности оборудования

- Поддержка передачи сигналов аналогового видео высокой четкости - HDCVI/TVI/AHD разрешением до 1080p;
- Максимальное расстояние передачи видеосигнала - 300м(HDCVI/AHD), 200м(HDTVI);
- Не требует источника питания;
- Рекомендованный кабель – UTP Cat 5e/6;
- Защита от коротких импульсов тока и статического электричества;
- Монтаж в 19" стойку;
- Удобство подключения (клеммные колодки или 4 x RJ-45).

Внешний вид



Рис.1 Приёмопередатчик TPP016HD, вид спереди/сзади

Разъемы и индикаторы

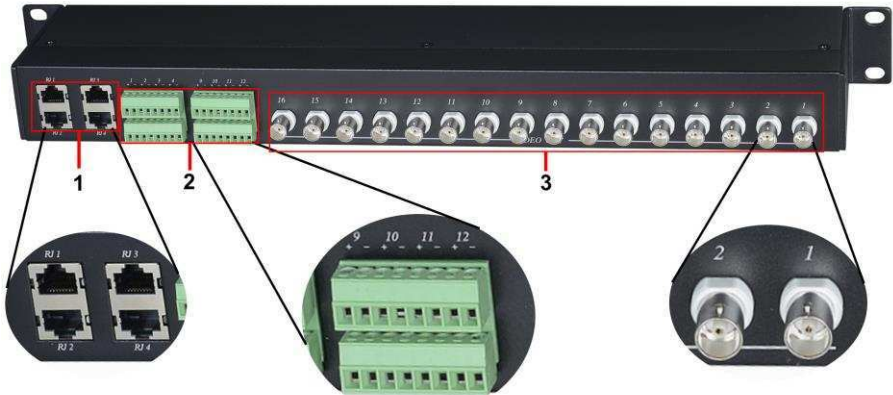


Рис. 2 Приёмопередатчик TPP016HD, разъемы

Таб.1 Назначение разъемов приемопередатчика TPP016HD

№ п/п	Обозначение	Назначение
1	RJ1 RJ2 RJ3 RJ4	Разъемы RJ-45 для подключения кабеля «витой пары»
2	1 –16 + -	Клеммные колодки для подключения кабеля «витой пары» от приемопередатчиков типа ТТР111HD
3	1 2 3 4 5 6 7 8 9 10 11 12 13 14 15 16	Разъемы BNC для подключения HDCVI/TVI/AHD - видеокамеры»

Схема подключения

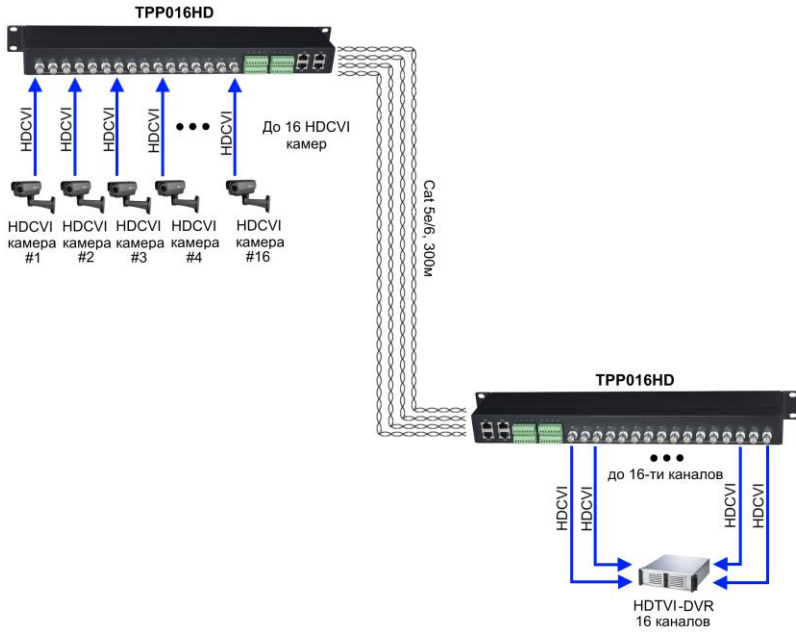


Рис.3 Схема подключения 2-х приемопередатчиков TPP016HD для работы с HDCVI-видеокамерами

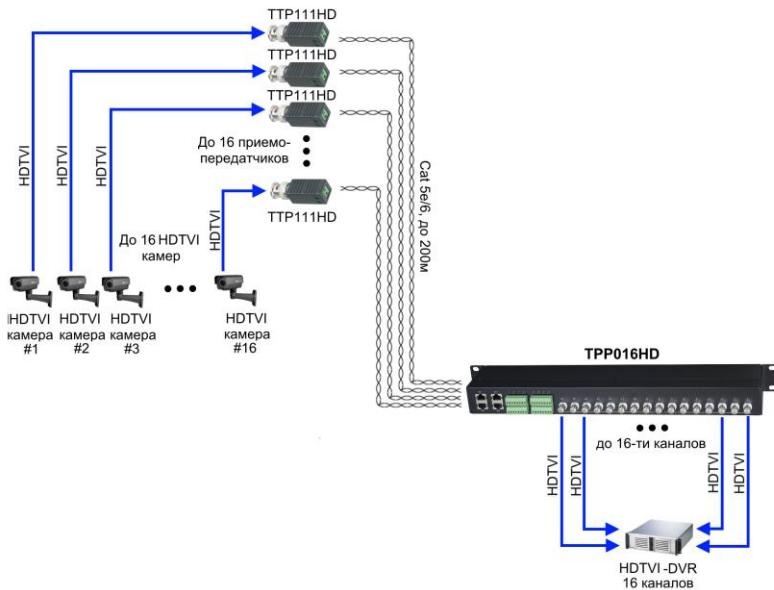


Рис. 4 Схема подключения приемопередатчика TPP016HD и приемопередатчиков TPP111HD для работы с HDTV-видеокамерами

Распиновка RJ-45*

Таб. 2 Распиновка RJ-45 # 1

Pin	Цвет жилы	Назначение
1	Бело-оранжевый	Видео 1 +
2	Оранжевый	Видео 1 -
3	Бело-зеленый	Видео 2 +
4	Синий	Видео 2 -
5	Бело-синий	Видео 3 +
6	Зеленый	Видео 3 -
7	Бело-коричневый	Видео 4 +
8	коричневый	Видео 4 -

Таб. 3 Распиновка RJ-45 # 2

Pin	Цвет жилы	Назначение
1	Бело-оранжевый	Видео 5 +
2	Оранжевый	Видео 5 -
3	Бело-зеленый	Видео 6 +
4	Синий	Видео 6 -
5	Бело-синий	Видео 7 +
6	Зеленый	Видео 7 -
7	Бело-коричневый	Видео 8 +
8	коричневый	Видео 8 -

Таб. 4 Распиновка RJ-45 # 3

Pin	Цвет жилы	Назначение
1	Бело-оранжевый	Видео 9 +
2	Оранжевый	Видео 9 -
3	Бело-зеленый	Видео 10 +
4	Синий	Видео 10 -
5	Бело-синий	Видео 11 +
6	Зеленый	Видео 11 -
7	Бело-коричневый	Видео 12 +
8	коричневый	Видео 12 -

Таб. 5 Распиновка RJ-45 # 4

Pin	Цвет жилы	Назначение
1	Бело-оранжевый	Видео 13 +
2	Оранжевый	Видео 13 -
3	Бело-зеленый	Видео 14 +
4	Синий	Видео 14 -
5	Бело-синий	Видео 15 +
6	Зеленый	Видео 15 -
7	Бело-коричневый	Видео 16 +
8	коричневый	Видео 16 -

* Соответствует прямой (стандартной) обжимке.

Внимание!

- ✓ Используйте для подключения приемопередатчиков TRP016HD только рекомендованный кабель «витой пары» – UTP Cat 5e/6 – во избежание проблем с потерей видеосигнала и его качеством.
- ✓ При подключении TRP016HD кабелем витой пары соблюдайте полярность.

Технические характеристики**

Модель	TRP016HD
Тип устройства	приемопередатчик
Количество каналов	16
Тип передаваемого видеосигнала	HDCVI/TVI/AHD
Расстояние передачи	300м(HDCVI/AHD), 200м(HD TVI)
Разрешение видеосигнала (макс.)	1080p
Полоса пропускания	50 Гц - 60 МГц
Разъемы	<u>Входы/выходы:</u> 16xBNC/ 4 x клеммная колодка 8-pin, 4 x RJ-45
Рекомендуемый кабель между устройствами	UTP Cat 5e/6
Параметры питания	Не требует источника питания
Защита от статического электричества	30кВ (воздух), 30 кВ (прямой контакт), EC 61000-4-2
Защита от импульсов тока	40А(5/50нс), IEC 61000-4-4
Время срабатки защиты	< 1 нс
Рабочая температура	-40...+55°C
Температура хранения	-20...+85°C
Относительная влажность	5...85 %(без конденсата)
Размеры (ШxГxВ),мм	483 x 103.5 x 44
Вес, г	1380

** Производитель имеет право изменять технические характеристики изделия и комплектацию без предварительного уведомления.