

Свинцово-кислотные аккумуляторы ВОСТОК серии CX предназначены для использования в системах электропитания на основе возобновляемых источников энергии, в т.ч. солнечной и ветроэнергетики, автономных системах энергоснабжения. Являются герметизированными и необслуживаемыми, со сроком службы в буферном режиме 10 лет.

Изготовлены по технологии GEL: при производстве в качестве электролита используется композитный гель (загущенный в гель раствор серной кислоты), что обеспечивает высокую устойчивость батарей к глубоким разрядам (оптимальны при эксплуатации в циклическом режиме) и стабильную работу в условиях перепадов температуры окружающей среды.



Конструкция батареи

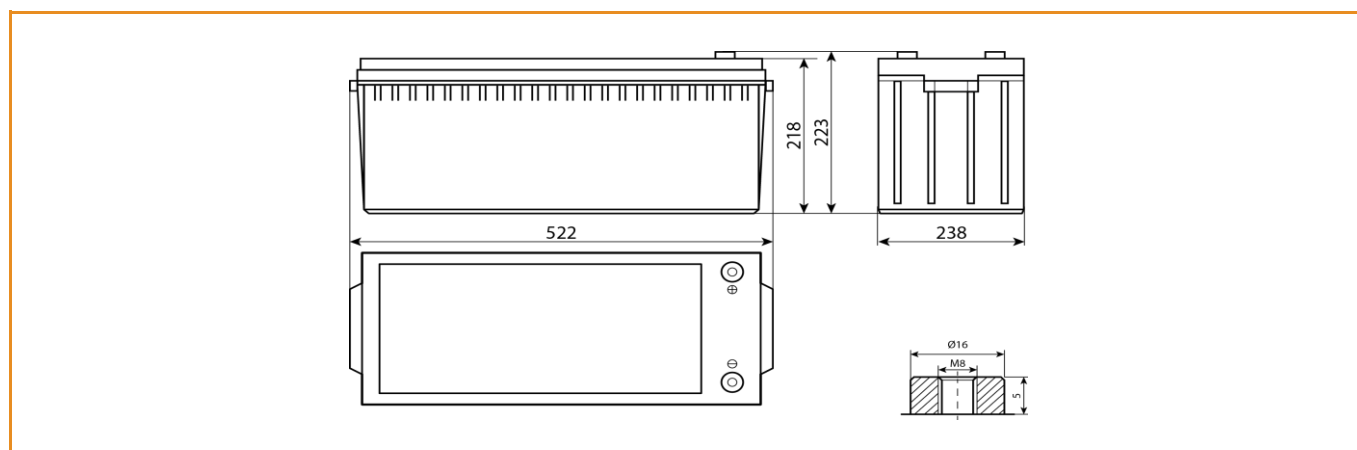
Компонент	Полож. пластина	Отриц. пластина	Корпус	Крышка	Клапан	Клеммы	Сепаратор	Электролит
Материал	Диоксид свинца	Свинец	ABS		Каучук	Медь	Стекловолокно	Серная кислота

Сферы применения

- Источники бесперебойного питания
- Источники резервного энергоснабжения
- Системы связи и телекоммуникаций
- Системы солнечной и ветроэнергетики
- Автономные системы электроснабжения

Габариты (±2мм)

Длина.....	522 мм
Ширина.....	238 мм
Высота.....	218 мм
Полная высота.....	223 мм
Вес (±3%).....	60 кг





Технические характеристики

Номинальное напряжение.....12 В
Число элементов.....6
Срок службы.....10 лет

Номинальная ёмкость (25°C)
20 часовой разряд (10 А; 1,75 В/эл).....200 Ач
10 часовой разряд (19,2 А; 1,75 В/эл).....192 Ач
5 часовой разряд (34,6 А; 1,70 В/эл).....173 Ач
Внутреннее сопротивление
полностью заряженной батареи (25°C).....4,5 мОм
Максимальный разрядный ток.....1000 А (5с)
Саморазряд.....до 3% емкости/мес при 20°C

Рабочие температуры

Заряд.....от -10°C до 40°C
Хранение.....от -20°C до 60°C
Разряд.....от -20°C до 60°C

Параметры заряда

Заряд постоянным напряжением:
Циклический режим (2,4 – 2,5 В/эл)
Макс.зарядный ток.....40 А
Температурная компенсация 5 мВ/эл°C
Буферный режим (2,27 – 2,3 В/эл)
Температурная компенсация 3,3 мВ/эл°C

Разряд постоянным током, А (25°C)

В/эл	5 мин	10 мин	15 мин	30 мин	1 ч	3 ч	5 ч	10 ч	20 ч
1,60	518	386	318	200	116	50,8	35,0	19,7	10,6
1,65	503	367	311	197	116	50,6	34,8	19,5	10,4
1,70	493	354	306	195	115	50,2	34,6	19,3	10,2
1,75	452	327	292	190	113	50,0	34,2	19,2	10,0
1,80	417	298	274	182	111	48,6	33,6	19,0	9,81

Разряд постоянной мощностью, Вт/эл (25°C)

В/эл	5 мин	10 мин	15 мин	30 мин	1 ч	3 ч	5 ч	10 ч	20 ч
1,60	892	685	582	380	224	101	69,6	39,3	21,1
1,65	874	664	573	376	223	101	69,4	39,0	20,8
1,70	874	646	567	373	221	100	69,2	38,7	20,4
1,75	813	602	540	364	219	99,9	68,4	38,3	20,0
1,80	757	555	510	349	215	97,2	67,1	37,9	19,6

(Примечание) Приведенные выше данные по характеристикам являются средними значениями, полученными в результате проведения 3 контрольно-тренировочных циклов, и не являются номинальными по умолчанию.

