

## IP-камера DS-I405M (2.8-12 мм)



### ПАСПОРТ ИЗДЕЛИЯ



IP-камера DS-I405M (2.8-12 мм) является 4 Мп 4х поворотной IP-камерой с ИК-подсветкой и Wi-Fi. Может широко использоваться в различных сценариях, таких как коридор, офис, магазин и ресторан.

- 1/3" Progressive Scan CMOS
- Разрешение до 2560 × 1440 @ 25 к/с
- Отличная производительность при низкой освещенности благодаря технологии DarkFighter
- 4х оптич. зум, 16х цифровой зум
- 120 дБ WDR, 3D DNR, EIS, экспозиция области, фокус на области
- DC 12 В, PoE
- Дальность ИК-подсветки: до 20 м
- IK10, IP66
- Видеосжатие H.265+/H.265
- Встроенный микрофон: есть
- Встроенный слот для microSD/SDHC/SDXC: есть, до 256 ГБ

## Спецификации

Камера	
Матрица	1/3" Progressive Scan CMOS
Чувствительность	Цвет: 0.005 лк @ (F1.6, AGC вкл) Ч/б: 0.001 лк @ (F1.6, AGC вкл) 0 лк с ИК-подсветкой
Баланс белого	Автоматич./Ручн./АТW/В помещении/На улице/Лампа дневного света/Лампа накаливания
Насыщенность	Автоматич./Ручн.
Скорость электронного затвора	50 Гц: от 1/1 до 1/30,000 с 60 Гц: от 1/1 до 1/30,000 с
Режим «день/ночь»	ИК-фильтр
Цифровой зум	16x
Маскирование области	24 настраиваемых масок области
Фокусировка	Автоматич./Полуавтоматич./Ручн.
WDR	120 дБ WDR
Объектив	
Фокусное расстояние	От 2.8 до 12 мм, 4x оптич. зум
Скорость зумирования	Приблиз. 2 с (оптич., Wide-Tele)
Угол обзора	По горизонтали: от 96.7 до 31.6° (Wide-Tele) По вертикали: от 51.1 до 17.7° (Wide-Tele) По диагонали: от 115.1 до 36.3° (Wide-Tele)
Расстояние до объекта	От 10 до 1500 мм (Wide-Tele)
Апертура	От F1.6 до F2.7
PTZ	
Диапазон поворота	От 0 до 355°
Скорость поворота	Настраиваемая, от 0.1 до 100 °/с. По умолчанию: 100 °/с
Наклон	От 0 до 90°
Скорость наклона	Настраиваемая, от 0.1 до 100 °/с. По умолчанию: 100 °/с
Пропорциональное увеличение	Есть
Предустановки	300
Память позиции при выключении	Есть
Сжатие	
Видеосжатие	Основной поток: H.265+/H.265/H.264+/H.264 Дополнительный поток: H.265/H.264/MJPEG Третий поток: H.265/H.264/MJPEG
Профиль H.264	Baseline profile/Main profile/High profile
H.264+	Есть
H.265+	Есть

Битрейт видео	От 32 до 16384 Кбит/с
Аудиосжатие	G.711alaw/G.711ulaw/G.722.1/G.726/MP2L2/PCM
Битрейт аудио	64 Кбит/с (G.711)/16 Кбит/с (G.722.1)/16 Кбит/с (G.726)/от 32 Кбит/с до 192 Кбит/с (MP2L2)
SVC	Есть
<b>Интеллектуальные функции</b>	
Основные события	Обнаружение движения, детектор саботажа, обнаружение исключений
Интеллектуальные события	Детекция лиц, обнаружение вторжения, пересечения линии, входа/выхода из области, перемещения объекта, обнаружение оставленного багажа, детекция звуковых событий
Интеллектуальная запись	ANR, Dual-VCA
ROI	Основной поток, дополнительный поток и третий поток соответственно поддерживают четыре фиксированные области.
<b>ИК-подсветка</b>	
Дальность ИК-подсветки	20 м
Интеллектуальная ИК-подсветка	Есть
<b>Изображение</b>	
Максимальное разрешение	2560 × 1440
Основной поток	50 Гц: 25 к/с (2560 × 1440, 2048 × 1536, 1920 × 1080, 1280 × 960, 1280 × 720) 60 Гц: 24 к/с (2560 × 1440), 30 к/с (2048 × 1536, 1920 × 1080, 1280 × 960, 1280 × 720)
Дополнительный поток	50 Гц: 25 к/с (704 × 576, 640 × 480, 352 × 288) 60 Гц: 30 к/с (704 × 480, 640 × 480, 352 × 240)
Третий поток	50 Гц: 25 к/с (1280 × 720, 704 × 576, 640 × 480, 352 × 288) 60 Гц: 30 к/с (1280 × 720, 704 × 480, 640 × 480, 352 × 240)
Улучшение изображения	3D DNR, EIS, экспозиция области, фокус на области
<b>Сеть</b>	
Сетевое хранение	Встроенный слот для карты памяти, поддержка microSD/SDHC/SDXC, до 256 ГБ; NAS (NFS, SMB/ CIFS), ANR
Привязка тревог	Действия по тревоге: запись видео на карту памяти, запись по тревоге, уведомление центра мониторинга, загрузка на FTP/карту памяти/NAS, отправка Email, т. д.
Протоколы	IPv4/IPv6, HTTP, HTTPS, Qos, FTP, SMTP, UPnP, SNMP, DNS, DDNS, NTP, RTSP, RTCP, RTP, TCP/IP, DHCP, PPPoE, Bonjour
API	ONVIF (Profile S, Profile G, Profile T), ISAPI, SDK
Одновременный просмотр в режиме реального времени	До 20 каналов
Пользователь/хост	До 32 пользователей, 3 уровня пользователей: Администратор, Оператор и Пользователь
Безопасность	Аутентификация пользователя (ID и PW), аутентификация хоста (MAC-адрес), шифрование HTTPS, контроль доступа по стандарту IEEE 802.1x, фильтрация IP-адресов
Клиент	iVMS-4200, Hik-Central, Hik-Connect

Веб-интерфейс	IE 8-11, Chrome 31.0+, Firefox 30.0+, Edge 16.16299+
<b>Wi-Fi</b>	
Стандарт	IEEE802.11b, 802.11g, 802.11n, дальность передачи: 50 м (без помех)
Диапазон частот	От 2.400 до 2.483 ГГц
Ширина канала	20/40 МГц
Безопасность	64/128-bit WEP, WPA/WPA2, WPA-PSK/WPA2-PSK, WPS
Скорость передачи	11b: 11 Мбит/с; 11g: 54 Мбит/с; 11n (20 МГц): 150 Мбит/с; 11n (40 МГц): 300 Мбит/с
<b>Интерфейсы</b>	
Аудиоинтерфейс	1 канал, аудиовход (вход микрофона/линейный) и 1 канал, аудиовыход (линейный) Встроенный микрофон
Сетевой интерфейс	1 RJ45 10 М/100 М Ethernet, PoE
Выход питания	DC 12 В, макс. 60 мА
<b>Основное</b>	
Язык (доступ через веб-интерфейс)	32 языка. Английский, русский, эстонский, болгарский, венгерский, греческий, немецкий, итальянский, чешский, словацкий, французский, польский, голландский, португальский, испанский, румынский, датский, шведский, норвежский, финский, хорватский, словенский, сербский, турецкий, корейский, китайский (традиционный), тайский, вьетнамский, японский, латышский, литовский, бразильский португальский
Питание	DC 12 В, 1.5 А (Макс. 10.9 Вт, включая макс. 4.2 Вт для ИК-подсветки) PoE (802.3af), DC от 36 до 57 В, 0.35 А (Макс. 12.2 Вт, включая макс. 4.2 Вт для ИК-подсветки)
Рабочие условия	Температура: от -20 до +60 °С; влажность: ≤ 90 %
Уровень защиты	IP66, IK 10, защита от перенапряжения, ±2 кВ линия-земля, ±1 кВ линия-линия, IEC61000-4-5
Материал	Алюминиевый сплав, ПК, ПК+АБС
Размеры	Ф 130.7 × 101.7 мм (Ф 5.15 × 4.00")
Масса	Приблиз. 0.53 кг

## DORI

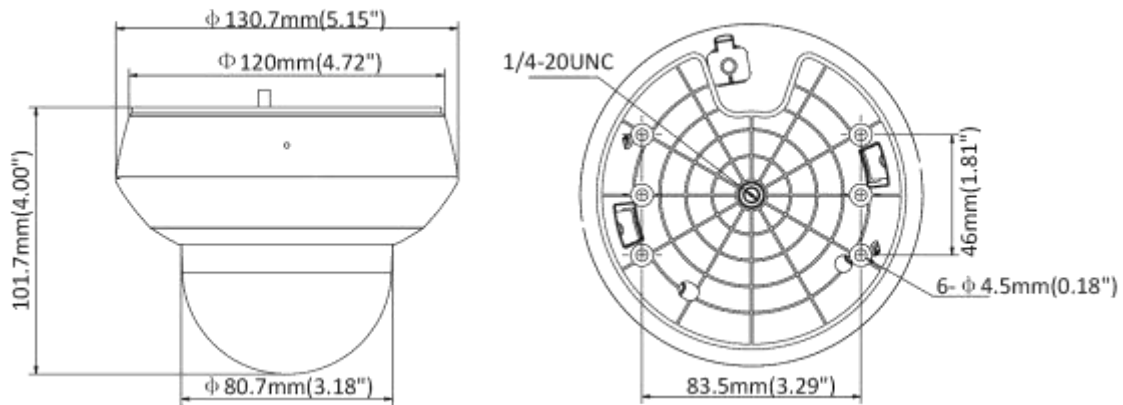
Параметры DORI (границы расстояния детекции (D), наблюдения (O), распознавания (R), идентификации (I)) используются, чтобы определить общую способность видеокамеры распознавать людей и объекты в пределах указанного угла обзора. Расстояние DORI рассчитывается на основе спецификации датчика камеры и критериев, указанных в EN 62676-4: 2015.

DORI	Обнаружение	Наблюдение	Распознавание	Идентификация
Разрешение	25 пикс/м	63 пикс/м	125 пикс/м	250 пикс/м
Расстояние до объекта (Tele)	180.0 м	71.4 м	36.0 м	18.0 м

## Доступные модели

DS-I405M(2.8-12 мм)

## Размеры (ед. изм.: мм (дюймы))



## Аксессуары

### Опционально



**DS-1294ZJ-PT**

Кронштейн для установки  
на стену



**DS-1297ZJ**

Подвесной кронштейн  
(удлиняемый)



**DS-1299ZJ**

Подвесной кронштейн



**DS-1297ZJ-ES**

Подвесной кронштейн  
(удлиняемый)



**DS-1297ZJ-M**

Подвесной кронштейн  
(удлиняемый)



**MSA-C1500IC12.0-18P-US**

**MSA-C1500IC12.0-18P-GB**  
**MSA-C1500IC12.0-18P-JP**  
Адаптер питания



**LAS60-57CN-RJ45**

Hi-PoE-инжектор

## Правила эксплуатации

1. Устройство должно эксплуатироваться в условиях, обеспечивающих возможность работы системы охлаждения. Во избежание перегрева и выхода прибора из строя не допускается размещение рядом с источниками теплового излучения, использование в замкнутых пространствах (ящик, глухой шкаф и т.п.). Рабочий диапазон температур: от минус 20 до плюс 60 °С.
2. Все подключения должны осуществляться при отключенном электропитании.
3. Запрещена подача на входы устройства сигналов, не предусмотренных назначением этих входов, это может привести к выходу устройства из строя.
4. Не допускается воздействие на устройство температуры свыше плюс 60 °С, источников электромагнитных излучений, активных химических соединений, электрического тока, а также дыма, пара и других факторов, способствующих порче устройства. Не допускается воздействие прямых солнечных лучей непосредственно на матрицу видеокамеры.
5. Конфигурирование устройства лицом, не имеющим соответствующей компетенции, может привести к некорректной работе, сбоям в работе, а также к выходу устройства из строя.
6. Не допускаются падения и сильная тряска устройства.
7. Рекомендуется использование источника бесперебойного питания, во избежание воздействия скачков напряжения или нештатного отключения устройства.

**Для получения информации об установке и включении устройства, пожалуйста, обратитесь к Краткому руководству пользователя соответствующего устройства.**