

# XDL15TT-AM

15m Pet Immune External Detector



## Environmental Class IV

9.9GHz: AT BE CH CY CZ DK FI FR GR HR HU IE IS LT MT NL PL SI TR  
 10.525GHz: BE CH CY DK HU IE IS IT MT NL NO SE SI  
 10.587GHz: GB only



## ENGLISH (diagram references)

**A Anti-Masking:** The XDL15TT-AM uses the patented Anti-Masking technology to detect when one or both PIR detectors as well as the Microwave module are Masked. The detector is able to detect aluminium foil, spray and any object positioned on or in front of the detector with the purpose of obstructing the field of view of the PIR or MW sensors.

**A1** The masking area is adjustable between 0 to 1M.

**A2** The following describes the masking function in a disarmed state: The instant that the masking area (see A1) is entered, the Blue LED starts pulsing. Once the masking area has been vacated, the detector must see activations (on all 3 of its sensors) in the main detection area, or the MASK and ALARM relay will open and the Green and Orange LEDs will be activated. To reset the detector back to normal operation, remove any obstructions in the masking area and then return to the main detection area and move about for 30-60 seconds.

Please see the symbol key below, in order to understand diagram A2:



**A3** The Anti-Masking can be disabled when the panel is armed. To do this the RI terminal has to be connected to an output of the panel that is POSITIVE when ARMED and NEGATIVE when DISARMED. To enable this feature, switches 2 and 4 must be OFF.

**B Blocking:** This feature allows the detection of obstruction located at 10m or less and is used when the panel is disarmed. When the blocking feature is active the Alarm relay will open and the Green and Orange LEDs will be activated. To reset the blocking XD should be walk tested so that both PIRs and MW sensors are activated.

**B1** To enable the feature, switches 3 and 4 must be OFF and the RI input should be connected to an output on the control panel which gives a NEGATIVE when DISARMED and a POSITIVE when ARMED.

### Technical Specification

**Tri-Detection:** 2 dual element passive IR sensors & a microwave doppler unit;  
**Sensitivity Selectable:** AUTO or HIGH  
**Temperature Compensation:** Digital  
**Emissions EN55022 Class 2**  
**Pet Immunity:** <24kg  
**Detection Speed:** 0.25 - 2.5m/s

**Tri-Masking:** Adjustable from 0M to 1M. Covers all 3 technologies  
**Casing:** 3mm polycarbonate, 0.4mm HDPE in Lens Area IP Rating: IP55  
**Lenses:** 2 x Lens 4 (UV Compensated)

**Operating Voltage & Current:** 9-16VDC, (24mA @ 13.8VDC quiescent)  
**Relay Output:** 3 x SELV limits, 60VDC 50mA (42.4VAC peak)

**Mounting Height & Range:** 1.0M - 1.3M = 15M range (Lens 4)

**Tamper Switches:** 12VDC 50mA both front and rear

**Temperature:** -40°C to +80°C (storage) -30°C to +70°C (operating)

**Dimensions & Weight:** 188 x 77 x 84mm, 0.3kg

### Warranty

This product is sold subject to our standard warranty conditions & is warranted against defects in workmanship for a period of 5 years (excluding lens). In the interest of continuing improvement of quality, customer care and design, Pyronix Ltd reserves the right to amend specifications, without prior notice. For full warranty information see [www.pyronix.com/warranty](http://www.pyronix.com/warranty)

### Product Warning Information

For electrical products sold within the European Community. At the end of the electrical products life, it should not be disposed of with household waste. Please recycle where facilities exist. Check with your Local Authority or retailer for recycling advice in your country.

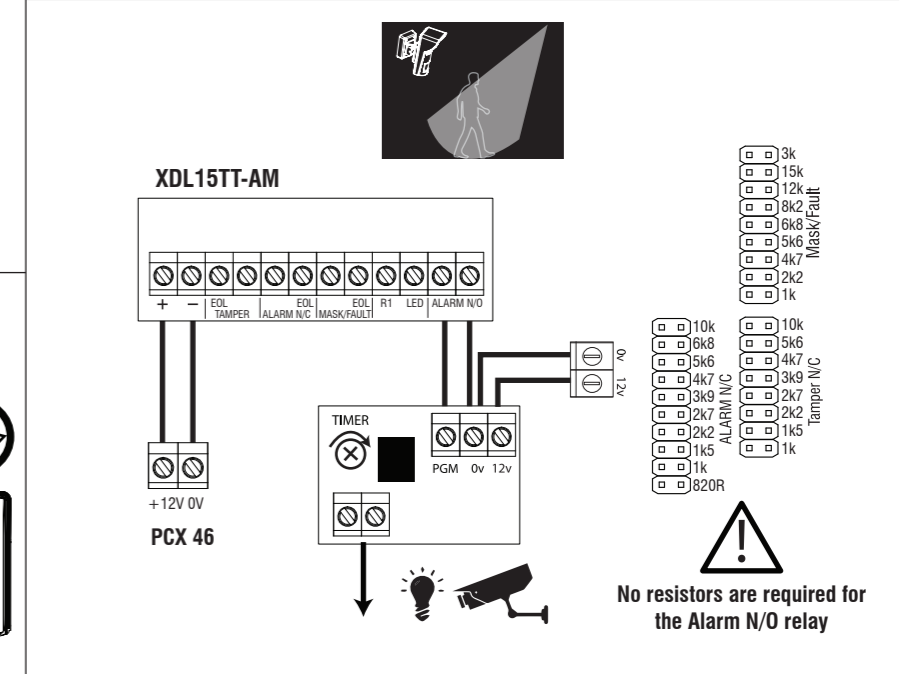
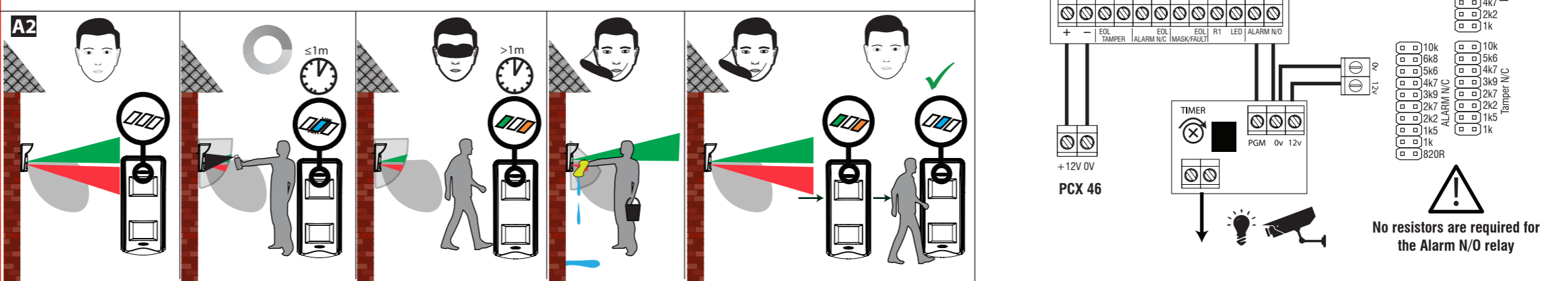
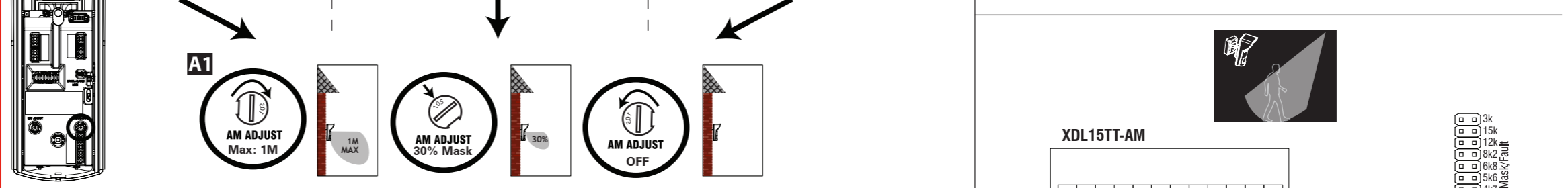
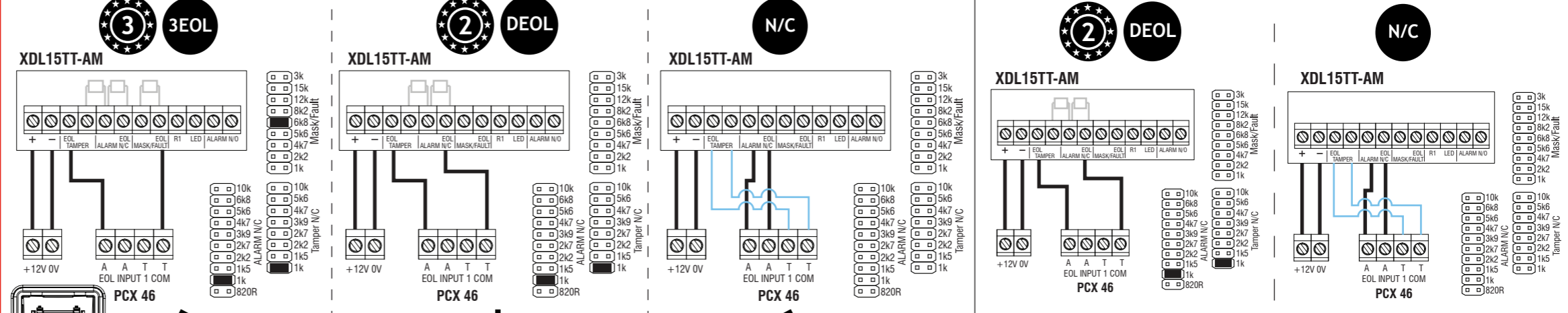
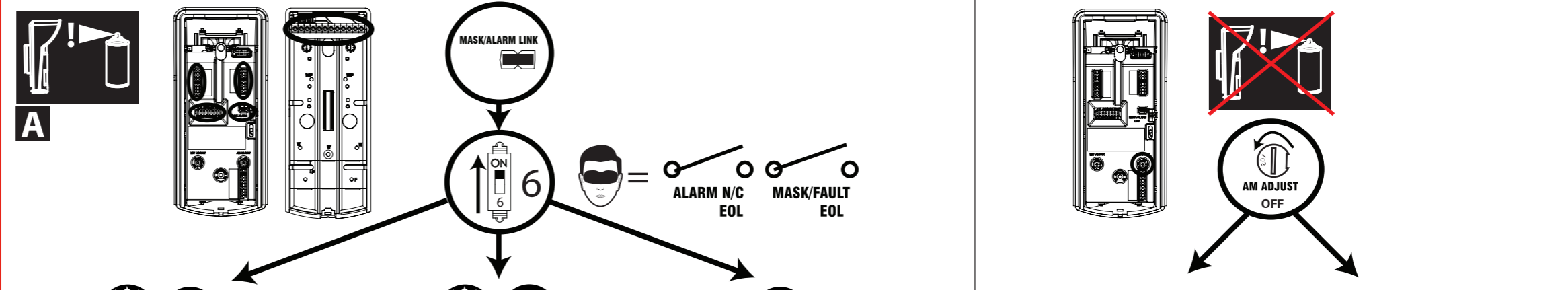
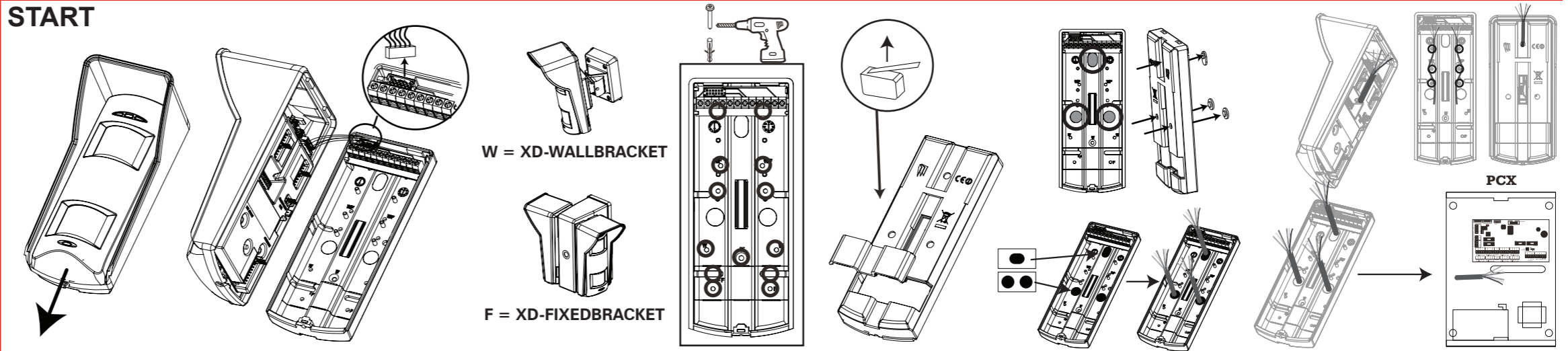
### Optional Accessories

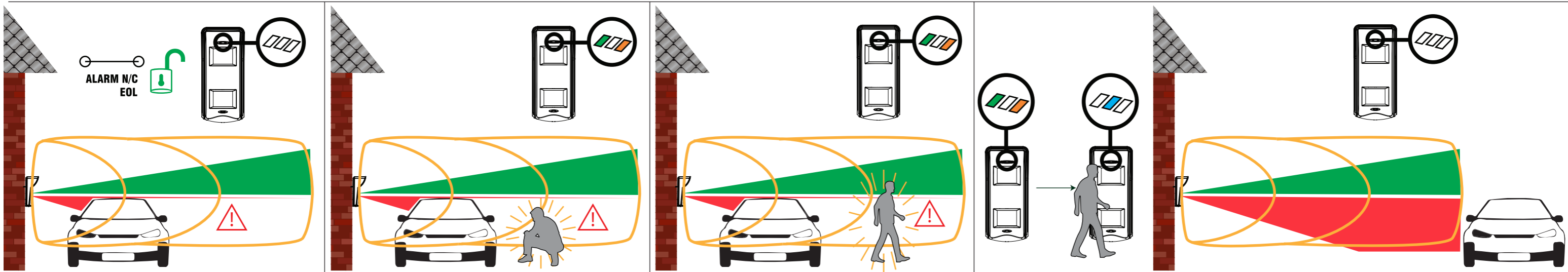
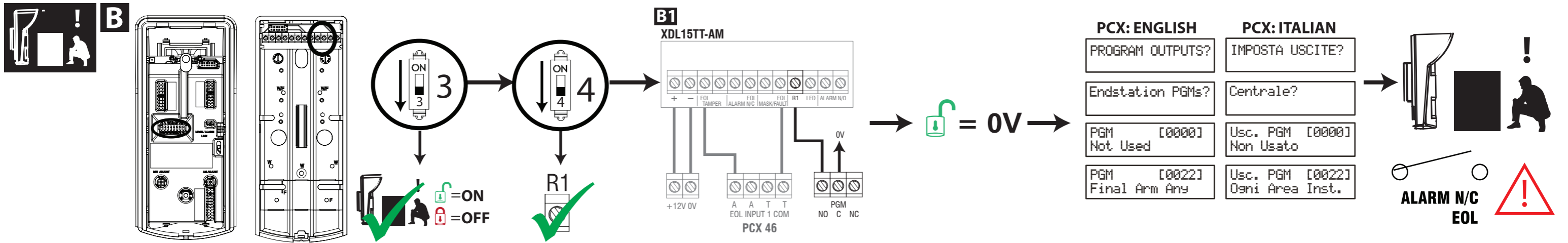
**C** XD-FIXEDBRACKET **D** XD-WALLBRACKET + XD-45D-ADAPTER

### Frequency

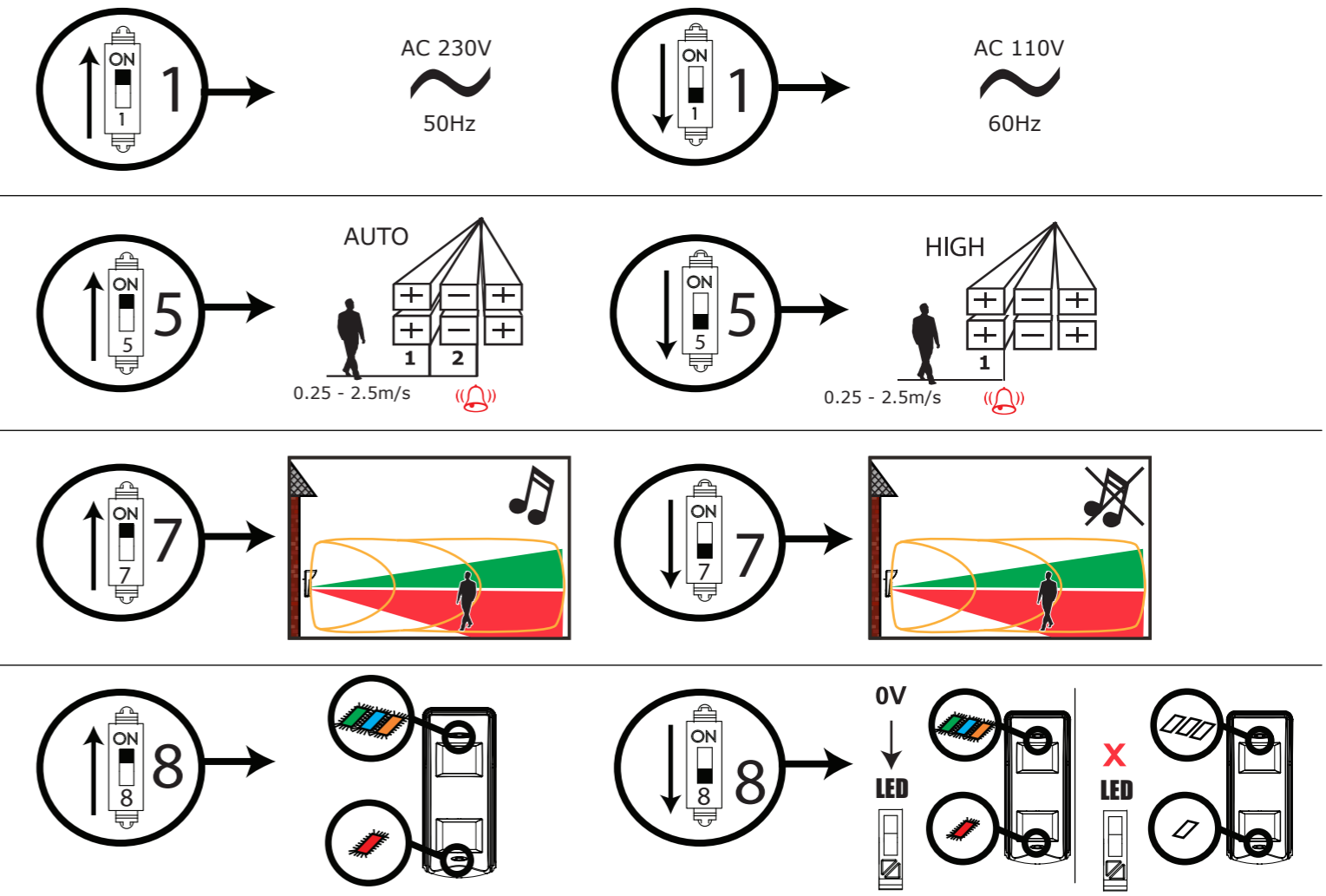
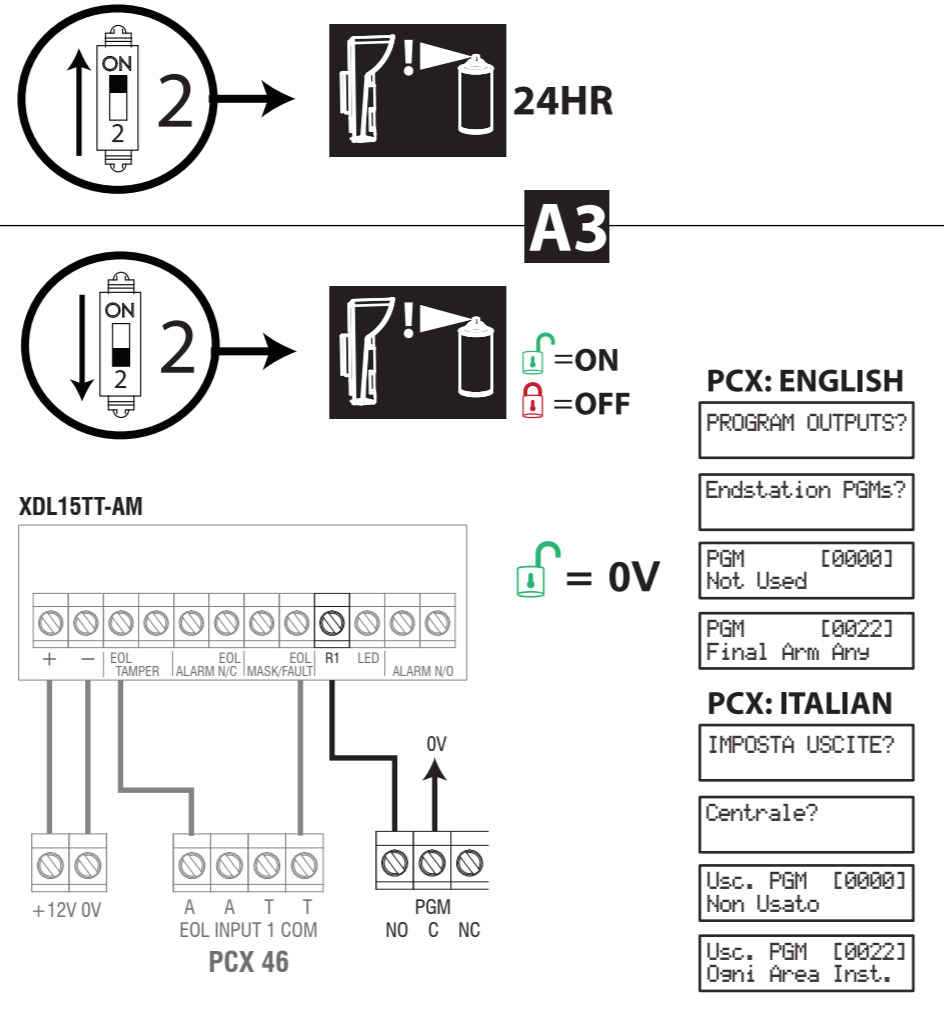
This product operates in a European non-harmonized frequency band. Hereby, Pyronix, declares that this XDL15TT-AM is in compliance with the essential requirements and other relevant provisions of Directive 1999/5/EC. Visit [www.pyronix.com/product-compliance.php](http://www.pyronix.com/product-compliance.php) for the declaration of conformity.

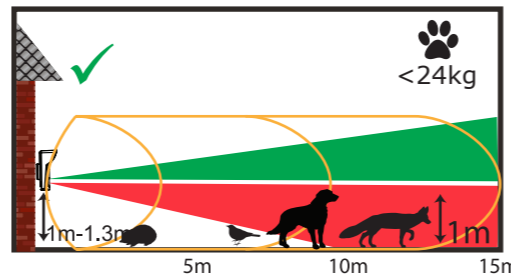
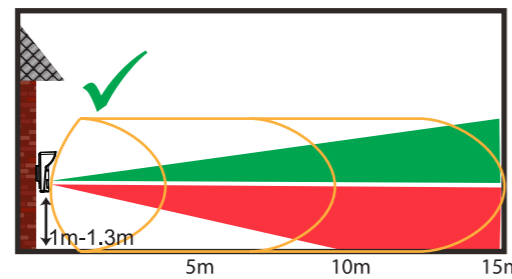
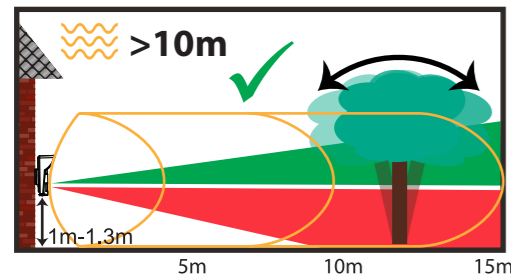
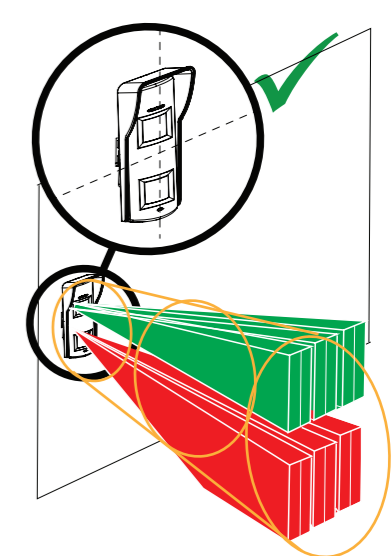
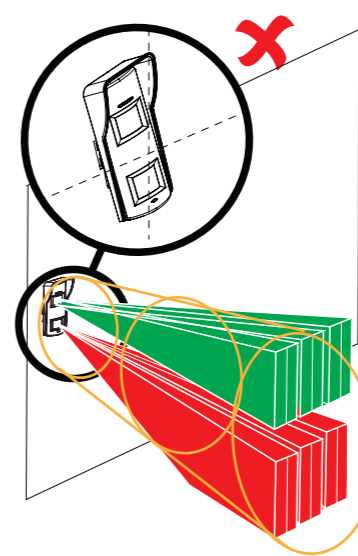
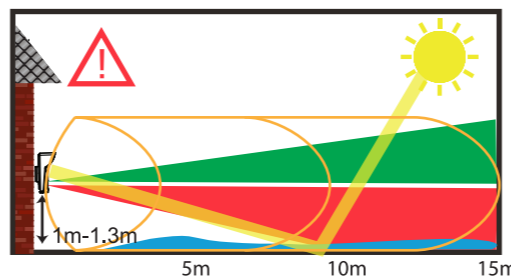
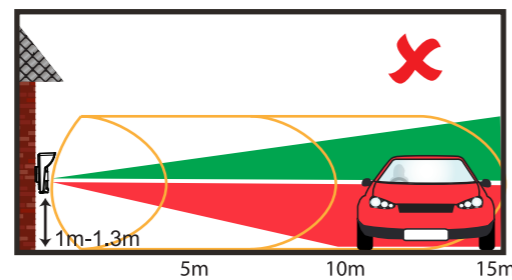
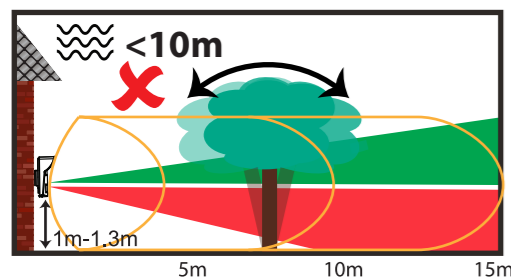
## START



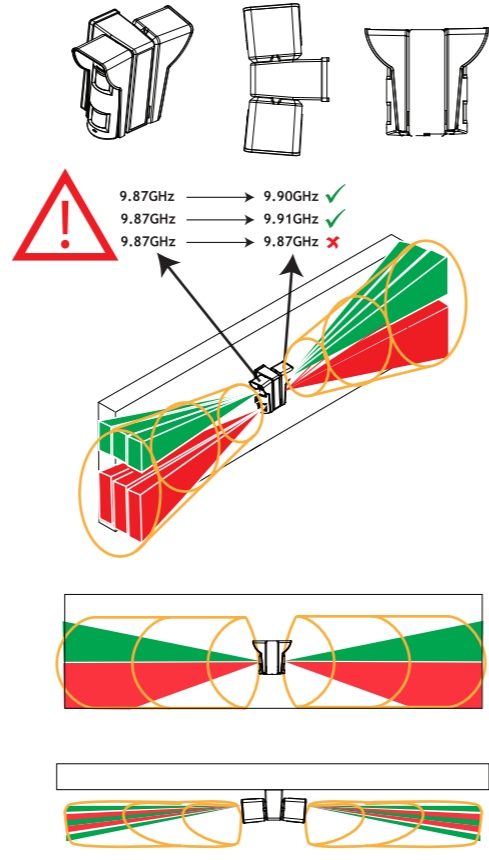
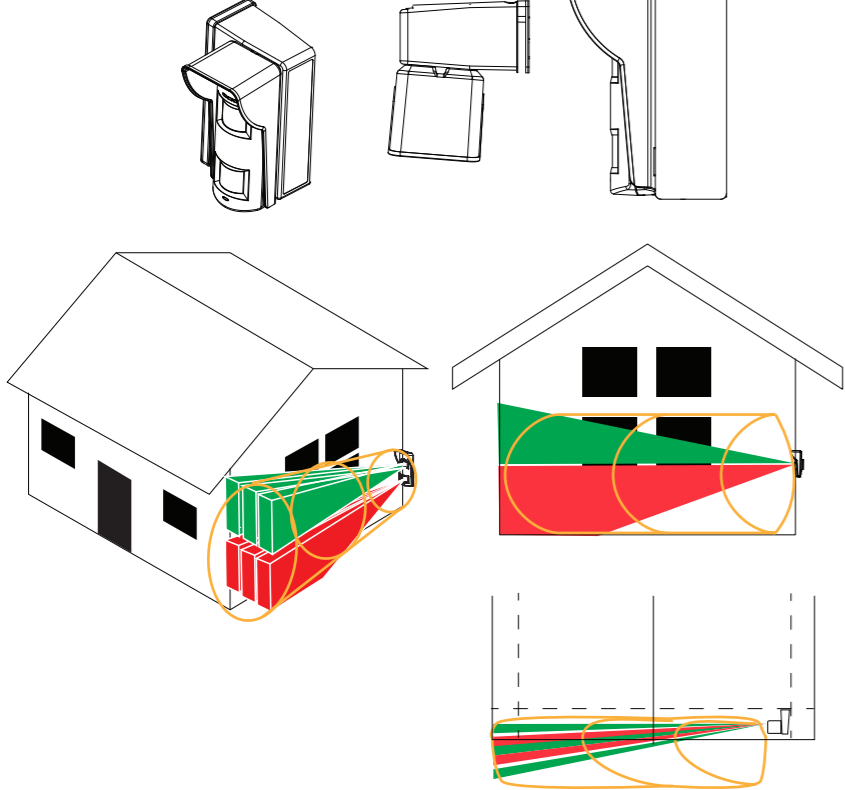


- ENGLISH**
- |                          |   |                      |
|--------------------------|---|----------------------|
| LEDs ON                  | 8 | LEDs OFF             |
| Buzzer ON                | 7 | Buzzer OFF           |
| Open Mask & Alarm Relays | 6 | Open Mask Relay Only |
| Auto Sensitivity         | 5 | High Sensitivity     |
| RI Off                   | 4 | RI On                |
| Blocking Off             | 3 | Blocking On          |
| A.M. 24 hour             | 2 | A.M. If Disarmed     |
| 50Hz                     | 1 | 60Hz                 |
- ITALIAN**
- |                                      |   |   |
|--------------------------------------|---|---|
| LED abilitati                        | 8 | LED da abilitare su controllo remoto                |
| Buzzer ON                            | 7 | Buzzer Off  |
| ALARM e MASK aperti in mascheramento | 6 | Solo MASK aperto in mascheramento                   |
| Sensibilità auto                     | 5 | Sensibilità alta                                    |
| RI (controllo remoto) disabilitato   | 4 | RI (controllo remoto) abilitato                     |
| Blocking disabilitato                | 3 | Blocking da abilitare su controllo remoto           |
| Anti-Mascheramento abilitato         | 2 | Anti-Mascheramento da abilitare su controllo remoto |
| 50Hz                                 | 1 | 60Hz  |

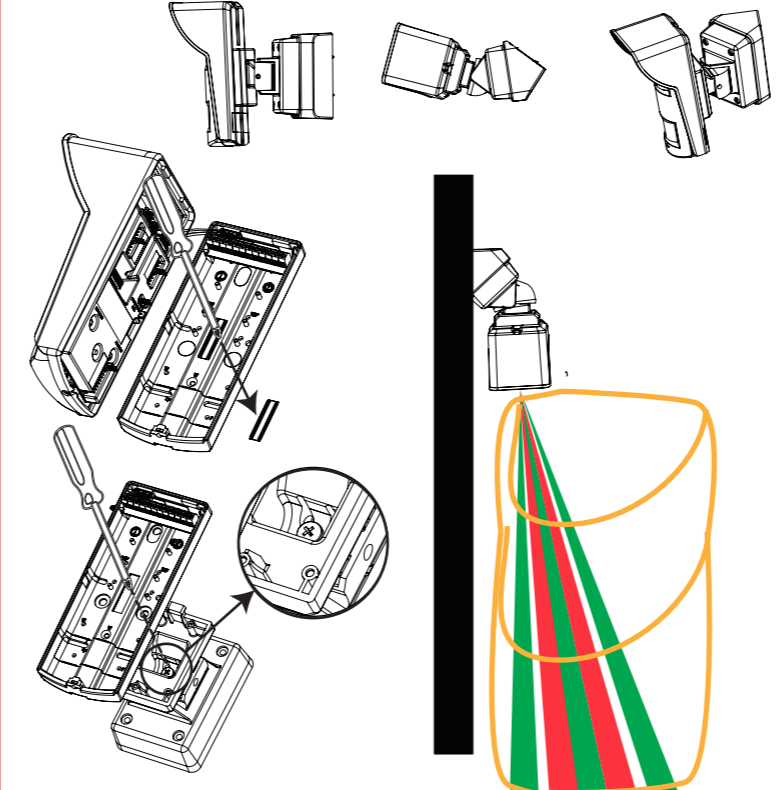




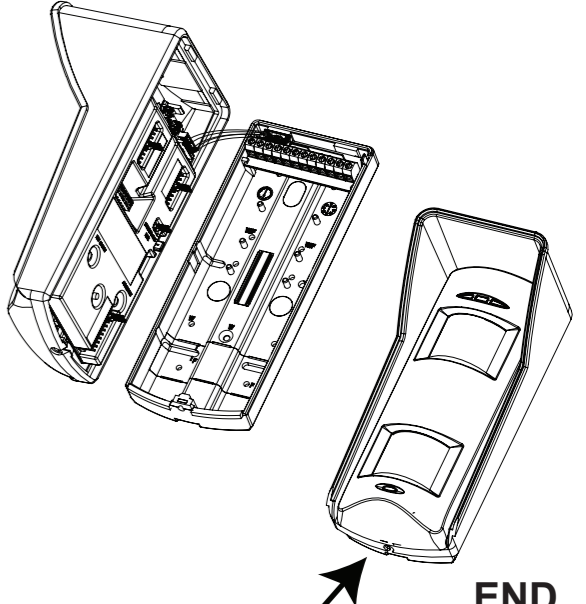
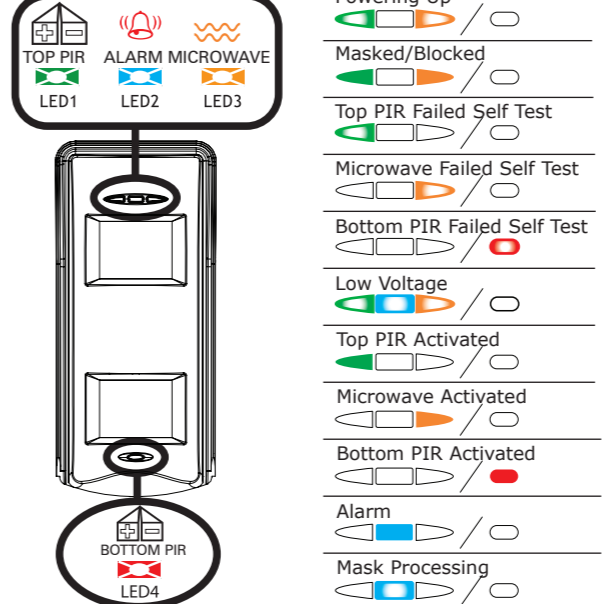
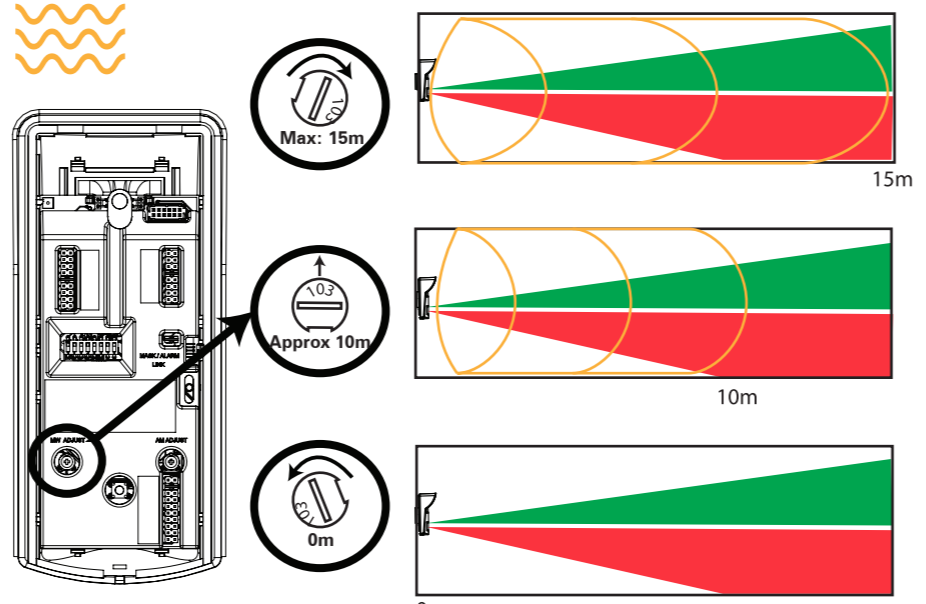
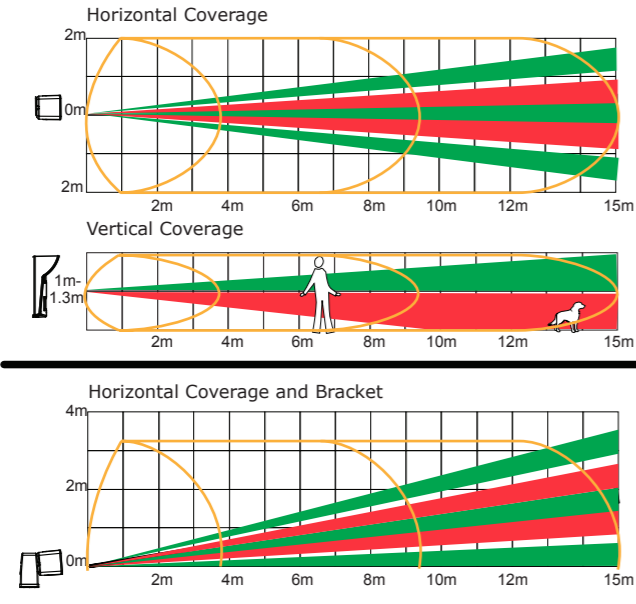
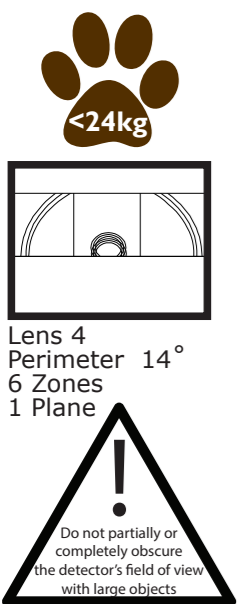
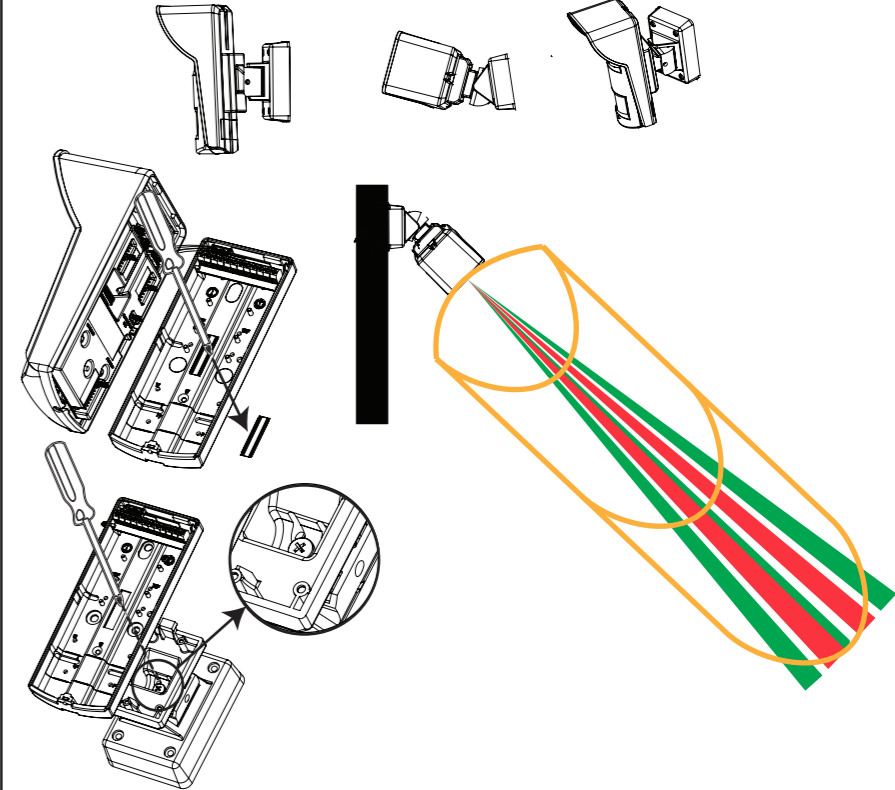
**C XD-FIXEDBRACKET**

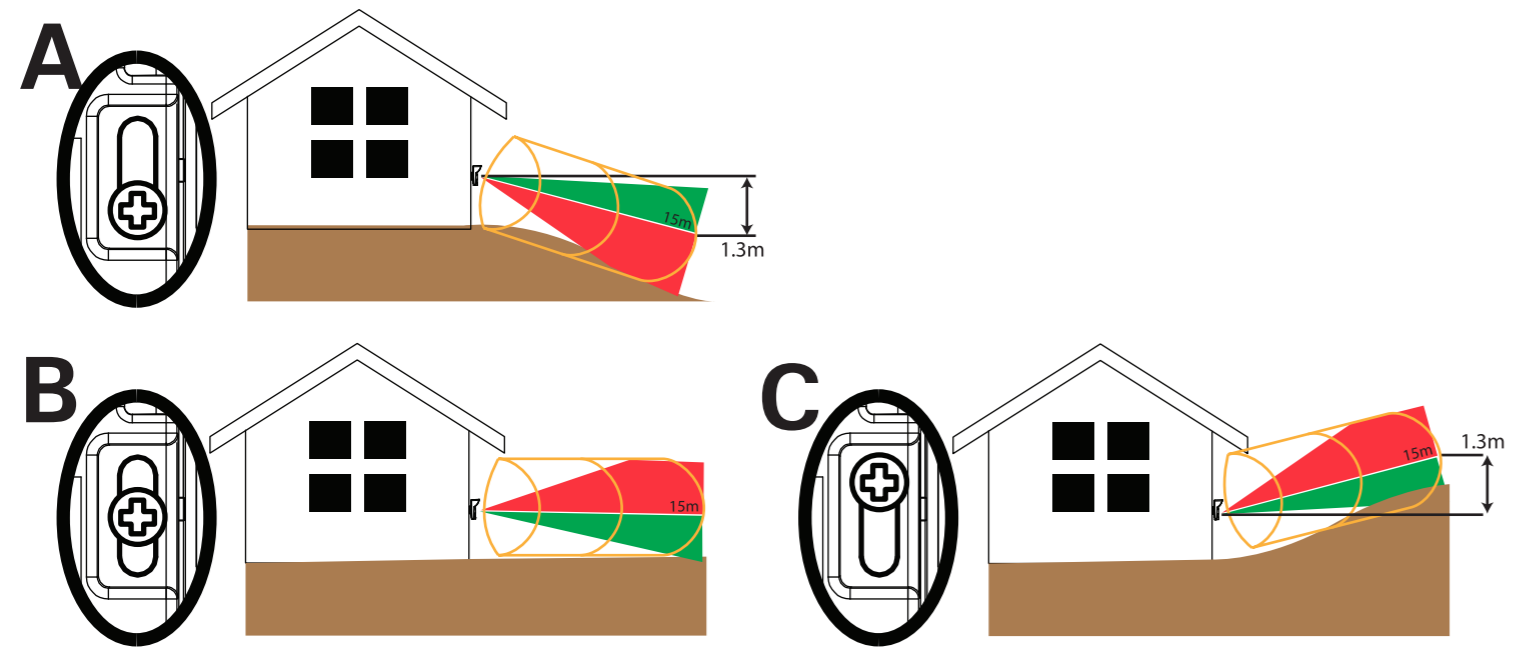
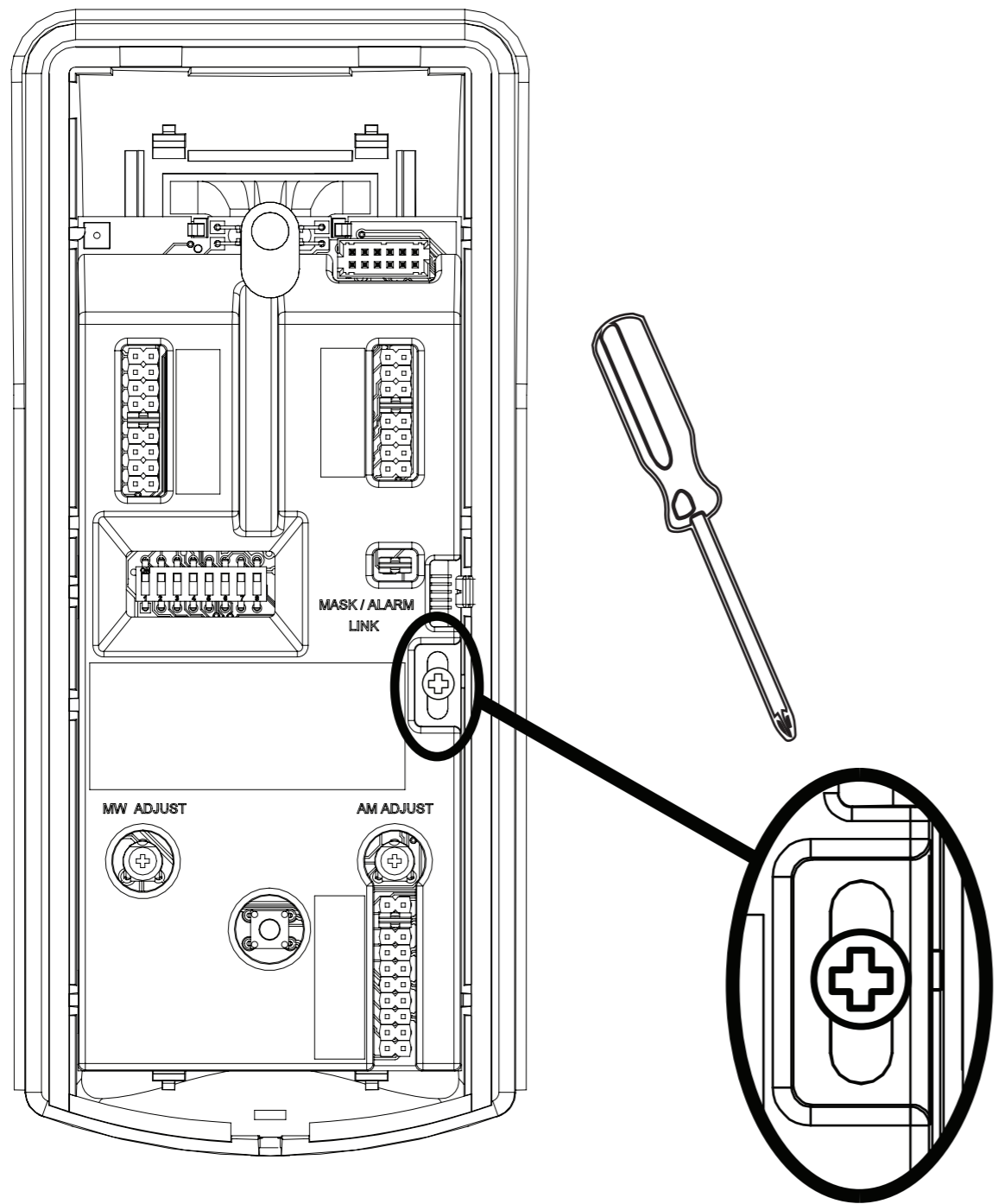


**D XD-WALLBRACKET + XD-45D-ADAPTER**



**XD-WALLBRACKET**





**ITALIANO (Riferimenti)**

**A Anti-mascheramento:** Il sensore XDL15TT-AM utilizza la tecnologia brevettata Anti-mascheramento per rilevare quando uno o entrambi i rivelatori PIR, nonché quando il modulo a microonde viene mascherato.

Il sensore è in grado di rilevare un foglio di alluminio, spray e qualsiasi oggetto posto davanti allo scopo di ostacolare il campo visivo dei sensori PIR o MW.

- A1** L' area di mascheramento è regolabile tra 0 e 1 metro.
- A2** Operatività dell'anti-mascheramento in disinserito: Quando l'intruso entra nell'area Mascheramento (Vedi A1), il LED blu inizia a lampeggiare. Se l'area di mascheramento viene liberata (l'intruso se ne va), il rivelatore deve "vedere" che esce, ovvero tutti e 3 i sensori vengono attivati, altrimenti il rivelatore interviene aprendo il Relè di Allarme e i LEDs verde ed arancione si accenderanno. Per ripristinare il rivelatore al normale funzionamento, rimuovere eventuali ostacoli nell'area di mascheramento, poi attraversare l'area di copertura del rivelatore per 30-60 secondi. Memorizzate la simbologia sotto riportata per comprendere gli schemi A2:



**A3** L'Anti-mascheramento può essere disattivato a centrale inserita. Per fare questo il terminale "RI" deve essere collegato ad una uscita della centrale (Positivo quando la centrale è Inserita e Negativo quando è Disinserita). Inoltre è necessario posizionare su OFF i Dip-Switch 2 e 4.

**B Blocking:** Questa funzione consente di rilevare un'eventuale ostruzione da 1 a 10/15m e viene utilizzato quando la centrale è disinserita. Quando la funzione blocking è attiva il relè di allarme si aprirà e verrà attivato il LED verde e arancione. Per ripristinare il sensore, si dovrà effettuare il walk test del sensore e quindi accertarsi della rimozione dell'ostacolo.

**B1** Per attivare la funzionalità, i DIP SWITCH 3 e 4 devono essere impostati su OFF e l'ingresso RI1 deve essere collegato ad una uscita sul pannello di controllo che dà un negativo quando il sistema è disinserito e positivo quando è inserito.

**Specifiche tecniche**

- Rivestimento:** 3mm Policarbonato, 0.4mm HDPE per le lenti
- Lenti:** Lenti 4 x 2 (a compensazione ultravioletta)
- Metodo di rilevamento a tripla tecnologia:** Due sensori infrarossi passivi a doppio elemento e basso disturbo ed una microonda doppler
- Triplo-Antimascheramento:** Regolabile da 0m a 1m. Applicato a tutte e 3 le tecnologie
- Sensibilità:** Selezionabile automatica o alta
- Compensazione di Temperatura:** Digitale
- Velocità di rilevamento:** 0.25 - 2.5m/s
- Voltaggio operativo:** 9-16VDC, 13.8VDC tipico
- Assorbimento di corrente:** 24mA @ 13.8VDC quiescente
- Uscite a Relè:** 3 x SELV limiti, 60VDC 50mA (42.4VAC peak)
- Altezza di installazione e copertura:** 1.0m - 1.3m = 15m (Lente 4)
- Immunità agli animali:** Lente 4 = <24kg
- Tamper Switch:** 12VDC 50mA entrambi davanti e dietro
- Temperatura di conservazione:** -40°C to +80°C (+40°F to 176°F)
- Temperatura operativa:** -30°C to +70°C (+22°F to 158°F)
- Emissioni:** EN55022 Classe 2
- Immunità:** EN50130-4 **IP Rating:** IP55

**Informazioni sul prodotto**

Per i prodotti elettrici venduti all'interno della Comunità europea. Alla fine della vita di prodotti elettrici, esso non deve essere smaltito con i rifiuti domestici. Riciclare dove esistono strutture. Verificare con le autorità locali o al rivenditore per il riciclaggio di consulenza nel vostro paese.

**Garantie**

Questo prodotto è venduto soggetti alle nostre condizioni di garanzia standard ed è garantito contro difetti di fabbricazione per un periodo di cinque anni (esclusa la lente). Nell'interesse di continuare la cura e di design, Pyronix Ltd si riserva il diritto di modificare le specifiche senza preavviso. Si prega di consultare i manuali di programmazione pannelli di controllo per ulteriori informazioni.

**Accessori opzionali**

- C** XD-FIXEDBRACKET
- D** XD-WALLBRACKET + XD-45D-ADAPTER

**LEDs**

		Accensione			Allarme
		Attivazione infrarosso superiore			Attivazione infrarosso inferiore
		Attivazione microonda			Self test infrarosso inferiore fallito
		Self test infrarosso superiore fallito			Analisi antimascheramento
		Self test microonda fallito			Antimascheramento o Blocking attivo
					Tensione bassa di alimentazione

**Ελληνες (αναφορες)**

**A Anti-Masking:** Το XDL15TT-AM χρησιμοποιεί την κατοχυρωμένη με δίπλωμα ευρεσιτεχνίας τεχνολογία Anti - Masking που ενεργοποιείται όταν ένας ή και οι δύο ανιχνευτές PIR, καθώς και η μονάδα μικροκυμάτων καλυφθούν.

Ο ανιχνευτής είναι σε θέση να ανιχνεύσει αλουμινόχαρτο, ψεκάσμο και οποιοδήποτε αντικείμενο μπροστά από τον ανιχνευτή, με σκοπό την παρεμπόδιση του οπτικού πεδίου των PIR ή MW αισθητήρων.

- A1** Η περιοχή κάλυψης είναι ρυθμιζόμενη μεταξύ 0 έως 1m .
- A2** Το ακόλουθο περιγράφει τη λειτουργία επικάλυψης σε ένα αφοπλισμένο : Η στιγμή ότι η περιοχή κάλυψης ( βλ A1 ) είναι εγγεγραμμένος, η μπλε LED αρχίζει να πάλαιται . Μόλις έχει εκκενωθεί η περιοχή κάλυψης , ο ανιχνευτής πρέπει να δούμε ενεργοποίησεν ( σε όλα τα 3 από τους αισθητήρες του ) στην κύρια περιοχή ανίχνευσης ή τη μάσκα και ρελέ συναγερμού θα ανοίξει και το πράσινο και πορτοκαλί λυχνίες LED θα ενεργοποιηθεί . Για να επαναφέρετε τον ανιχνευτή επανέλθει σε κανονική λειτουργία , αφαιρέστε τυχόν εμπόδια στην περιοχή κάλυψης και , στη συνέχεια, να επιστρέψετε στην κύρια περιοχή ανίχνευσης και να κινηθεί περίπου για 30-60 δευτερόλεπτα . Παρακαλούμε δείτε το σύμβολο του κλειδιού παρακάτω , προκειμένου να κατανοήσουν διάγραμμα A2 :



**A3** Η Αντι - συγκάλυψης (Anti-Masking) μπορεί να απενεργοποιηθεί όταν ο πίνακας είναι οπλισμένος . Για να το κάνετε αυτό το τερματικό RI πρέπει να συνδεθεί με την έξοδο του πίνακα που είναι θετικό , όταν ένοπλοι και αρνητική όταν αφοπλισμένο . Για να ενεργοποιήσετε αυτή τη δυνατότητα , διακόπτες 2 και 4 πρέπει να είναι στη θέση OFF .

**B** Παρεμπόδιση : Αυτή η λειτουργία επιτρέπει την ανίχνευση της παρεμπόδισης που βρίσκεται στα 10m ή λιγότερο και χρησιμοποιείται όταν ο πίνακας είναι αφοπλισμένος . Όταν η λειτουργία παρεμπόδισης είναι ενεργή, το ρελέ συναγερμού θα ανοίξει και το πράσινο και πορτοκαλί LED θα ενεργοποιηθούν . Για να επαναφέρετε το XD σε κανονική λειτουργία θα πρέπει να γίνει επίτοπου ελέγχος και μια δοκιμή με τα πόδια, ώστε και τα δύο PIRs και ο αισθητήρας MW να ενεργοποιηθούν.

**B1** Για να ενεργοποιήσετε αυτή τη λειτουργία , οι διακόπτες 3 και 4 πρέπει να είναι OFF και η είσοδος RI πρέπει να συνδεθεί σε μια έξοδο του πίνακα ελέγχου, η οποία να δίνει μια ΑΡΝΗΤΙΚΗ τάση όταν αφοπλιστεί και μία ΘΕΤΙΚΗ όταν ΟΠΛΙΣΕΙ .

**Τεχνικές προδιαγραφές**

- Περίβλημα:** 3mm Πολυκαρβονικό, 0.4mm, HDPE στους φακούς
- Φακοί:** 2 x Lens 4 (Εξουδετέρωσης UV )
- Μέθοδος Τριπλής Ανίχνευσης:** 2 χαμηλού θορύβου - δίπλω στοιχείου υπέρυθρου παθητικοί αισθητήρες, σε συνδυασμό με ένα μικροκυματικό αισθητήρα: Τριπλή ανίχνευση MASKING Ρυθμιζόμενη από 0-1 μέτρο.
- Ανίχνευση MASK** και από τους 3 αισθητήρες
- Ευαισθησία:** Ρυθμιζόμενη AUTOMATH ή ΥΨΗΛΗ
- Θερμοκρασιακή Αναπροσαρμογή:** Ψηφιακή
- Ταχύτητα Ανίχνευσης:** 0.25 - 2.5m/s
- Τάση Λειτουργίας Τυπικά:** 9-16VDC, 13.8VDC
- Κατανάλωση ρεύματος:** 24mA @ 13.8VDC σε ηρεμία
- Έξοδοι Relay:** 3 έξοδοι X 60VDC 50mA (42.4VAC peak)
- Ύψος τοποθέτησης και κάλυψη:** 1.0m - 1.3m = 15m / 90 (με τον φακό No 4)
- Ανοσία σε μικρά ζώα Με το φακό No 4 =** ανοσία σε ζώα έως <24kg (2 x Volumetric)
- Διακόπτες Tamper:** 12VDC 50mA
- Θερμοκρασία αποθήκευσης:** -40°C to +80°C (+40°F to 176°F)
- Θερμοκρασία λειτουργίας:** -30°C to +70°C (+22°F to 158°F)
- Ακτινοβολίες - εκπομπές:** EN55022 Class 2
- Ανοσία από ακτινοβολίες:** EN50130-4 **IP Rating:** IP55

**Εγγύηση**

Αυτό το προϊόν έχει 5 χρόνια εγγύηση (εκτός από το φακό). Για λόγους βελτίωσης της ποιότητας κατασκευής των προϊόντων μας, η Pyronix Ltd πορεί να αλλάξει τα τεχνικά χαρακτηριστικά του προϊόντος χωρίς προειδοποίηση

**Προειδοποίηση για το προϊόν**

Για τα ηλεκτρικά προϊόντα που πωλούνται εντός της Ευρωπαϊκής Κοινότητας. Στο τέλος του κύκλου ζωής των ηλεκτρικών προϊόντων, δεν θα πρέπει να απορρίπτονται μαζί με τα οικιακά απορρίμματα. Παρακαλούμε ανακυκλώστε όπου υπάρχουν εγκαταστάσεις. Ελέγξτε με τις τοπικές αρχές ή τον πωλητή σας για τις συμβουλές ανακύκλωσης στη χώρα σας.

**Προαιρετικά Εξαρτήματα**

- C** XD-FIXEDBRACKET
- D** XD-WALLBRACKET + XD-45D-ADAPTER

**Ενδείξεις LED**

		Ενεργοποίηση τροφοδοσίας			Συναγερμός
		Διέγερση άνω PIR			Διέγερση κάτω PIR
		Διέγερση μικροκυμάτων			Αποτυχία Test κάτω PIR
		Αποτυχία Test άνω PIR			Διαδικασία ανίχνευσης MASK
		Αποτυχία Test μικροκυμάτων			Συναγερμός MASK
					Χαμηλή τροφοδοσία

## Magyar (Referenciák)

**A Letakarásvédelem:** Az XDL15TT-AM a szabadalmaztatott letakarásvédelmi technológiát alkalmazza az egyik vagy mindkét passzív infra, valamint a mikrohullámú modul letakarásának érzékelésére.

Az érzékelő észleli az alufóliát, sprayt és bármilyen tárgyat, ami az infra vagy mikrohullámú érzékelési mező kitarakása céljából kerül az érzékelőre vagy elé.

**A1** A letakarásvédelmi mező 0-1m között állítható.

**A2** Az alábbiakban a maszkolás funkciót egy hatástalanított állapotban : Abban a pillanatban, hogy a maszkolás területen (lásd A1 ) adta meg, a kék LED elkezd ingadozik. Miután a maszkolás területen már kiürítette , a detektor látni kell aktiválás ( minden 3. érzékelői ) a fő érzékelési terület , vagy a maszk és a riasztó relé kinyit, és a zöld és narancs LED aktiválódik . Hogy állítsa vissza a detektort vissza a normális működés, távolítson el minden akadályt a maszkolás területet, majd térjen vissza a fő érzékelési terület és mozogni 30-60 másodpercig .Kérem tekintse meg a szimbólum alatti gombok , annak érdekében, hogy megértsek rajz A2 :



**A3** A kitarakásvédelem ki lehet kapcsolni , ha a panel élesítve van . Ehhez a RI -kivezetéshez kell csatlakoztatni egy kimenete a testület , hogy a pozitív és negatív , ha élesített Amikor hatástalanított . Ahhoz, hogy ezt a funkciót , kapcsolók 2. és 4. KI kell kapcsolni.

**B Blokkolás:** Ez a funkció lehetővé teszi a 10m-re vagy annál közelebbi akadályok észlelését, és a panel kikapcsolt állapotában használatos. Ha a blokkolási funkció aktív, a Riasztás relé kinyílik, és a zöld és narancs LEDek kigyulladásnak. A blokkolás törléséhez sétátesztet kell végezni, hogy mindkét passzív infra és a mikrohullámú érzékelő is aktiválódjon.

**B1** A funkció engedélyezéséhez a 3. és 4. kapcsolónak KI állásban kell lennie a RI pontot a panel olyan kimenetére kell kötni, ami KIKAPCSOLT állapotban NEGATÍV, és ÉLESÍTETT állapotban POZITÍV kimenetet ad.

### Jellemzők:

**Burkolat:** 3mm polikarbonát, 0,4mm HDPE a lencse területén  
**Lencse:** 2 db 4. sz. lencse (UV kompenzált)  
**Hármas érzékelési módszer:** 2 alacsony zajszintű két érzékelőelemes passzív infra érzékelő és mikrohullámú doppler-egység  
**Hármas, állítható letakarásvédelem:** 0-1m-ig, mindhárom érzékelési technológiára.  
**Állítható érzékenység:** AUTO, vagy MAGAS  
**Hőmérsékleti kompenzáció:** digitális  
**Érzékelési sebesség:** 0.25-2,5m/s  
**Üzemi feszültség:** 9-16VDC, általában 13,8V  
**Áramfelvétel:** 24mA 13,8V-nál nyugalmi állapotban  
**Relékimenet:** 3 kisfeszültségű relé, 60VDC, 50mA (max. 42,4VAC)  
**Szerelési magasság és hatótávolság:** 1,0m - 1,3m = 15m (4. sz. lencse)  
**Kisállat-immunitás:** <24kg-ig (2x térbeli lefedés)  
**Szabotázskapcsoló:** 12VDC 50mA elől és hátul  
**Tárolási hőmérséklet:** -40°C - +80°C  
**Működési hőmérséklet:** -30°C - +70°C  
**Méreték és tömeg:** 188 x 77 x 84mm, 0,3kg  
**Kibocsátási osztály:** EN55022 2. osztály  
**IP Rating:** IP55

### Termékkel kapcsolatos figyelmeztetés

Az Európai Közösségen belül értékesített elektronikus termékekre vonatkozóan. Az elektronikus termék élettartama lejártával nem helyezhető el háztartási hulladékként. Lehetőség esetén újrahasznosítandó. Érdeklődjön a helyi hatóságoknál vagy a forgalmazónál az újrahasznosítás módjáról.

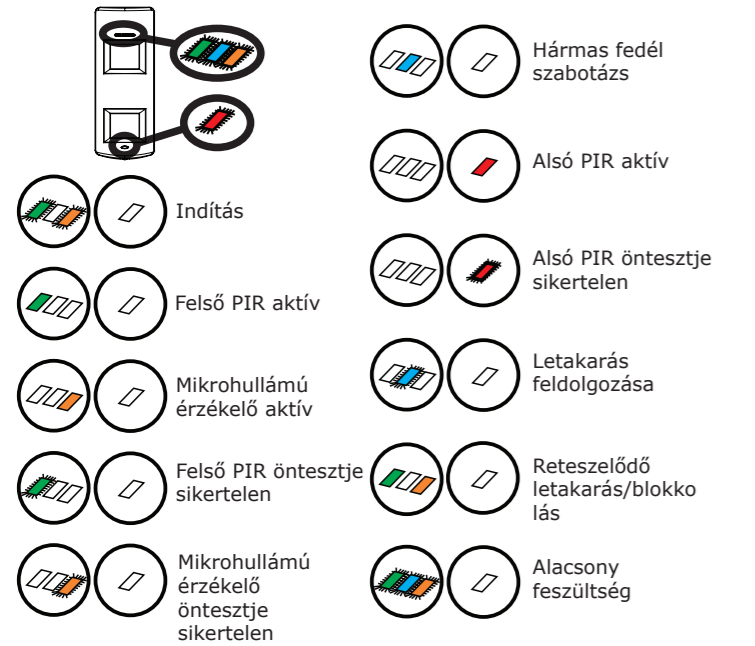
### Garancia

Ez a termék az általános garanciafeltételeinknek megfelelően kerül értékesítésre. A A hiba mentesség érvényes 5 év garancia (kivéve a lencse ) . A folyamatos termékfejlesztés érdekében a Pyronix Ltd fenntartja a jogot a műszaki jellemzők módosítására előzetes értesítés nélkül.

### Választható tartozékok

- C** XD-FIXEDBRACKET
- D** XD-WALLBRACKET + XD-45D-ADAPTER

### LEDs



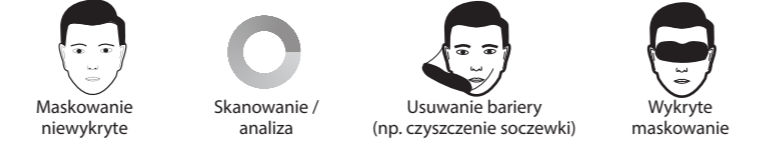
## Polski (Referencje)

**A Antymasking:** XDL15TT-AM używa opatentowanej technologii antymaskingu, w celu rozpoznania, gdy jeden z dwóch czujników PIR albo mikrofalowy jest zamaskowany.

Czujka zdolna jest do detekcji folii aluminiowej, sprayu lub innego obiektu z przodu czujki, który przysłania pole widzenia czujników PIR i mikrofalowego.

**A1** Obszar maskowania jest ustawialny pomiędzy 0 a 1m.

**A2** Poniżej objaśnienie, jak funkcjonuje antymasking podczas stanu rozbrojenia: Sytuacja, gdy obszar detekcji maskowania (patrz A1) jest naruszony, niebieska dioda LED zaczyna pulsować. Gdy obszar zostanie opuszczony, czujka musi zobaczyć aktywację (na wszystkich 3 czujnikach czujki) w głównym obszarze detekcji; w przeciwnym wypadku przekaźniki MASK oraz ALARM zostaną otwarte a zielona oraz pomarańczowa diody LED zaczną świecić. Aby zresetować czujkę do standardowego trybu pracy, należy usunąć wszelkie przeszkody z obszaru maskowania oraz powrócić do głównego obszaru detekcji i poruszać się na ok. 30-60 s. Proszę zwrócić uwagę na symbol poniżej, aby zrozumieć rysunek A2:



**A3** Funkcja antymaskingu może być zablokowana, gdy centrala jest uzbrojona. Aby to wykonać, zacisk RI musi być połączony do wyjścia centrali, które ma stan DODATNI, gdy system UZBROJONY i UJEMNY, gdy ROZBROJONY. Aby umożliwić korzystania z tej funkcji, przekaźniki 2 i 4 muszą być w pozycji OFF.

**B Blokowanie:** Ta cecha umożliwiła detekcję przegrody usytuowanej do 10m od soczewki i używana jest, gdy central jest rozbrojona. Gdy ta funkcja jest włączona, przekaźnik ALARM otworzy się, a dioda LED pomarańczowa oraz zielona zaświecą się. Aby zresetować blokowaną czujkę XD, należy wykonać test przejścia, by zaktywować oba czujniki PIR oraz mikrofalowy.

**B1** Aby włączyć tą funkcję, przekaźniki 3 i 4 muszą być w pozycji OFF, a zacisk RI musi być podłączony do wyjścia centrali, które daje sygnał UJEMNY (-), gdy central jest rozbrojona, a DODATNI (+) gdy uzbrojona.

### Specyfikacja techniczna

**Obudowa:** 3mm Poliwęglan, 0.4mm HDPE w obszarze soczewki  
**Soczewki:** 2x soczewka 4 (kompensacja UV)  
**Detekcja potrójnej technologii:** 2 niskoszumne dualne czujniki pasywnej podczerwieni i modul mikrofalowy Dopplera  
**Maskowanie (tri-masking):** ustawialne od 0m do 1m. Pokrywa 3 technologie.  
**Czułość Wybieralne:** AUTO lub WYSOKA  
**Kompensacja temperaturowa:** Cyfrowa  
**Prędkość detekcji:** 0.25 - 2.5m/s  
**Napięcie pracy:** 9-16VDC, 13.8VDC typowo  
**Pobór prądu:** 24mA @ 13.8VDC quiescent  
**Wyjście przekaźnikowe:** 3 x SELV limitowane, 60VDC 50mA (42.4VAC peak)  
**Wysokość montażu i zasięg:** 1.0m - 1.3m = 15m (Lens 4)  
**Odporność na zwierzęta:** Soczewka 4 = <24kg (2 x wolumetryczna)  
**Łącznik sabotażowy:** 12VDC 50mA przedni i tylny  
**Temperatura przechowywania:** -40°C to +80°C (+40°F to 176°F)  
**Temperatura pracy:** -30°C to +70°C (+22°F to 158°F)  
**Emisje:** EN55022 Klasa 2  
**Odporność:** EN50130-4 **IP Rating:** IP55

### Informacja o produkcie

Dla produktów elektrycznych sprzedawanych w Unii Europejskiej. W momencie zakończenia cyklu życia produktu, nie może być wyrzucany w gospodarstwie domowym. Proszę zutilizować w specjalnym miejscu do tego przeznaczonym.

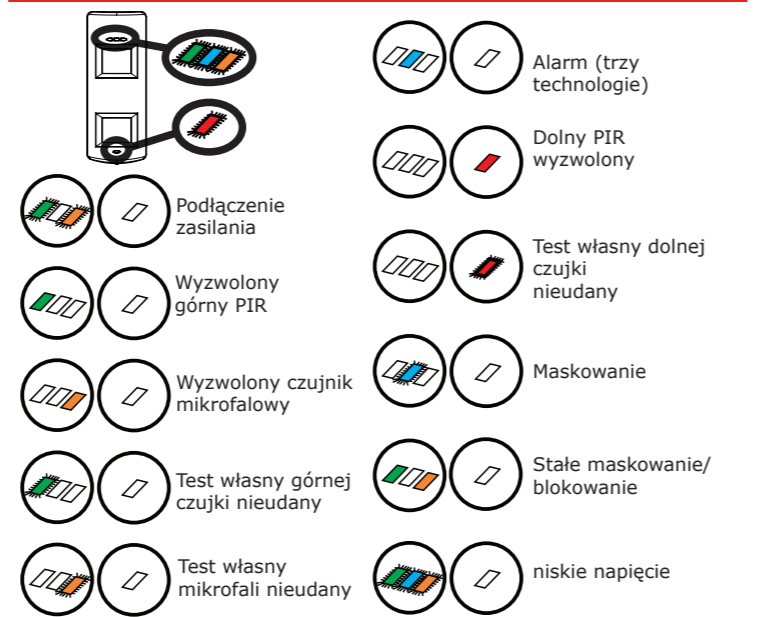
### Gwarancja

Ten produkt sprzedawany jest zgodnie z naszymi standardowymi warunkami gwarancji, gwarancją objęte są uszkodzenia fabryczne przez okres pięciu lat (bez objętywu). W interesie ciągłego rozwoju produktów, Pyronix Ltd. zastrzega sobie prawo do zmiany specyfikacji bez uprzedniego powiadomienia.

### Opcjonalne akcesoria

- C** XD-FIXEDBRACKET
- D** XD-WALLBRACKET + XD-45D-ADAPTER

### Wskazania LED



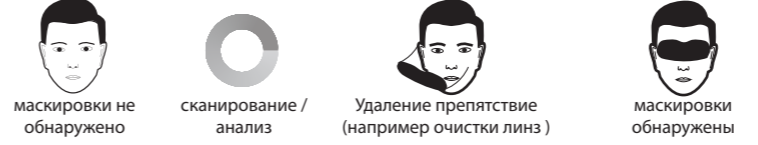
## Русский (ссылки)

**А Анти-Маскирование:** XDL15TT-AM использует запатентованную технологию Anti-Маскирования, чтобы определить, когда маскируется один или оба детектора ПИК, а также СВЧ модуль извещателя.

Извещатель способен обнаруживать алюминиевую фольгу, спрей и любой другой предмет на или перед извещателем, который закрывает обзор зоны обнаружения ПИК или СВЧ модулей.

**A1** Область защиты от маскирования регулируется в пределах от 0 до 1м.

**A2** Ниже описаны функции маскирования в разоружены государства: Момент , что площадь маскирования (см А1 ) вводится , синий индикатор начинает пульсирующей . После того , как область маскировки был освобожден , детектор должен видеть активации (на всех 3 его датчиков ) в главной области обнаружения , или маску и реле сигнализации откроется и зеленый и оранжевый светодиоды будут активированы . Для сброса детектор в нормальный режим работы , удалите все препятствия в области маскировки , а затем вернуться к главной площади обнаружения и двигаться в течение 30-60 секунд . Пожалуйста, ознакомьтесь с символом ключа ниже , для того, чтобы понять , схема А2 :



**A3** Анти - Маскировка может быть отключена , когда панель ставится на охрану . Для этого терминал RI должен быть подключен к выходу панели , что является положительным , когда вооруженные и отрицательным , когда разоружены. Чтобы включить эту функцию , переключатели 2 и 4 должны быть ВЫКЛ .

**В Блокировка:** Эта функция позволяет обнаруживать препятствия, расположенные на расстоянии до 10м или меньше, когда панель снята с охраны. Когда функция блокировки активируется, включится реле тревоги вместе с зеленым и оранжевым светодиодами. Для сброса блокировки извещателя должно быть удалено препятствие и выполнен тест ходьбой, чтобы активировать оба ПИК и СВЧ модули.

**B1** Чтобы включить функцию, переключатели 3 и 4 должны быть выключены (OFF) и клемма RI должна быть подключена к выходу на панели управления, который дает отрицательный потенциал при снятии с охраны, и положительный при постановке на охрану.

### Техническая информация

**Корпус:** 3мм Поликарбонат пластик, 0.4мм HDPE в линзах  
**Линзы:** 2 x Линзы 4 (с УФ фильтром)  
**Тройной метод обнаружения:** 2 низки шумных сдвоенных элемента в пассивных инфракрасных датчиках и микроволновый доплеровский модуль  
**Тройной антимаस्कинг:** Регулируемый от 0 до 1м. Защищает все три технологии  
**Чувствительность:** Изменяемая АВТО или ВЫСОКАЯ  
**Температурная компенсация:** Цифровая  
**Скорость обнаружения:** 0.25 - 2.5м/с  
**Рабочее напряжение:** 9-16В пост. тока, 13.8В норма  
**Ток потребления:** 24мА при 13.8В  
**Выход реле:** 3 x выхода ограничено 60В, 50мА пост. Тока, (42.4В перем. тока в пике)  
**Монтаж: высота и дальность:** 1.0м - 1.3м = 15м (линза 4)  
**Не восприимчивость к животным Линза:** 4 = <24кг (2 x объёмные)  
**Контакт тампера:** 12В, 50мА пост. тока. (оба фронт и тыл)  
**Температура хранения от** -40°C до +80°C (от +40°F до 176°F)  
**Рабочая температура от** -30°C до +70°C (от +22°F до 158°F)  
**Экология** EN55022 класс 2  
**Неприкосновенность** EN50130-4 **IP Rating:** IP55

### Информация о продукте:

Для продажи продукции в рамках Европейского Сообщества. В конце электротехнической жизни продукции, его не следует утилизировать вместе с бытовыми отходами. Просьба отправить на вторичную переработку. Проверьте с вашим местным органом власти или поставщиком как выполняется рециркуляции в вашей стране.

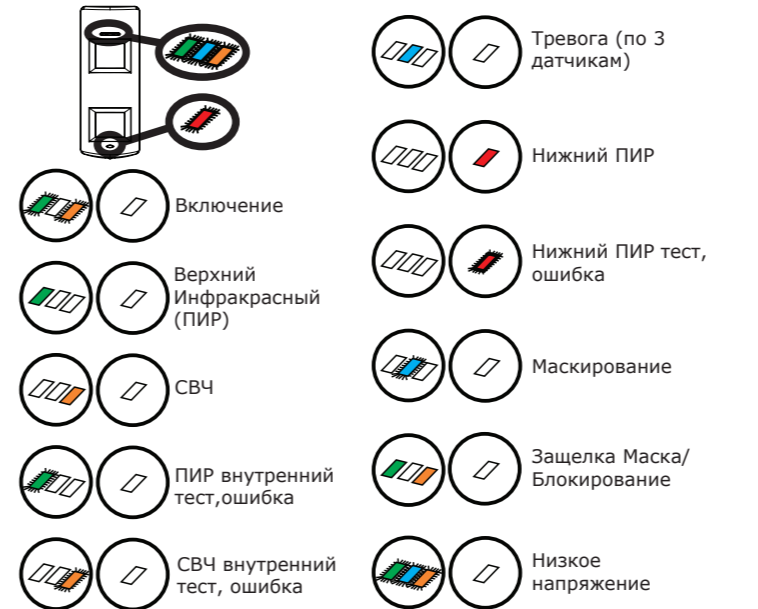
### Гарантия:

Этот продукт продается на нашей стандартной гарантии от дефектов изготовления в течение 5 лет (за исключением объектива ). В интересах непрерывного совершенствования, Pyronix Ltd оставляет за собой право изменять спецификации без предварительного уведомления. Пожалуйста, смотрите, руководство по программированию для получения дополнительной информации.

### Дополнительные аксессуары

- C** XD-FIXEDBRACKET
- D** XD-WALLBRACKET + XD-45D-ADAPTER

### Индикация



## Español (Referencias)

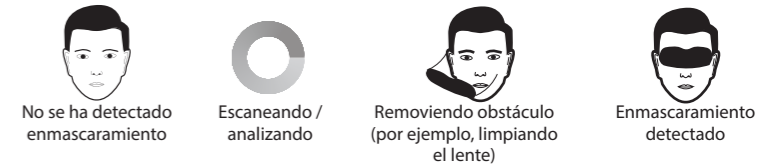
**A Anti-Masking:** El XDL15TT-AM utiliza la patentada tecnología Anti Masking para detectar cuando uno o ambos detectores PIR, así como el Módulo de microondas han sido enmascarados.

Este sensor es capaz de detectar film de aluminio, aerosoles y cualquier objeto posicionado frente al detector con el propósito de obstruir el campo de vista de los sensores PIR o MW.

**A1**El área de enmascaramiento es ajustable de 0 a 1m.

**A2** Lo siguiente describe la función enmascaramiento en estado desarmado: En el instante en el que se ingresa a la zona de enmascaramiento (ver A1), el LED azul comienza a destellar. Una vez que este área haya sido desocupada, el detector debe ver activaciones (en sus 3 sensores) en el área de detección principal, o los relay de MASCARA y ALARMA se abrirán y los LEDs verde y naranja se activarán. Para resetear al detector a su operación normal, remueva cualquier obstrucción en el área de enmascaramiento, regrese al área de detección principal, moviéndose por entre 30 a 60 segundos.

Por favor, vea la siguiente tabla de símbolos para comprender el diagrama A2:



**A3** El Anti-Enmascaramiento puede ser deshabilitado cuando el panel está desarmado. Para hacer esto, el terminal RI debe ser conectado a una salida programable del panel que comunte a POSITIVO cuando este esté armado y a NEGATIVO cuando esté desarmado. Para habilitar esta función, los switches 2 y 4 deben estar en posición OFF.

**B Bloqueo:** Esta característica permite la detección de una obstrucción ubicada a 10m o menos de distancia y es utilizada con el panel desarmado. Cuando la función de bloqueo está activa, el relay de alarma se abrirá y los LEDs verde y naranja se activarán. Para resetear el XD, debe realizarse una prueba de caminata de modo que ambos LED de PIR y el de microondas se activen.

**B1** Para habilitar esta función, los interruptores 3 y 4 deben estar apagados y la entrada RI debe ser conectada a una salida programable del panel de alarma que de un NEGATIVO cuando esté DESARMADO y POSITIVO cuando esté ARMADO.

### Especificación técnica

**Cubierta:** Policarbonato de 3mm, HDPE de 0,4 mm en área de lentes  
**Lentes:** 2 x lentes 4 (UV compensados)  
**Método de tri detección:** 2 sensores infrarrojos pasivos duales de bajo ruido y una unidad de microondas por doppler  
**Tri - enmascaramiento:** Ajustable de 0m a 1m. Cubre las 3 tecnologías  
**Sensibilidad:** Seleccionable Automático o alto (high)  
**Compensación de temperatura:** Digital  
**Velocidad de Detección:** 0.25 - 2.5m/c  
**Tensión de operación:** 9-16VDC, 13.8VDC típicamente  
**Consumo de corriente:** 24mA @ 13.8VDC en reposo  
**Salida de relay:** 3 x límites SELV, 60VDC 50mA (42.4VAC de pico)  
**Altura y rango de montaje:** 1.0m - 1.3m = 15m (Lente 4)  
**Immunidad a mascotas:** Lente 4 = <24kg (2 x Volumetrico)  
**Interruptor de Tamper:** 12VDC 50mA frente y reverso  
**Temperatura de almacenamiento:** -40°C a +80°C (+40°F a 176°F)  
**Temperatura de operación:** -30°C a +70°C (+22°F a 158°F)  
**Emisiones:** EN55022 Klasa 2. **Immunity:** EN50130-4  
**IP Rating:** IP55

### Información del producto

Para productos eléctricos vendidos dentro de la comunidad europea. Al final de la vida útil de los productos eléctricos, estos no deben ser dispuestos con los desechos hogareños. Por favor, recicle cuando las posibilidades existan. Chequee con su autoridad local o vendedor minorista para consejos de reciclaje en su país.

### Garantía

Este producto es vendido sujeto a nuestras condiciones de garantía estándar y están garantizados por defectos de fabricación por un periodo de cinco años (con exclusión de la lente ). En nuestro interés por el cuidado y desarrollo continuos, Pyronix Ltd se reserva el derecho de modificar las especificaciones sin previo aviso.

### Accesorios opcionales

- C** XD-FIXEDBRACKET
- D** XD-WALLBRACKET + XD-45D-ADAPTER

### Indicaciones de los LED

