

## ТЕХНИЧЕСКИЕ ДАННЫЕ

Обозначение шкафа (артикул)	ШРН-6.300	ШРН-6.480	ШРН-6.650	ШРН-9.300	ШРН-9.480	ШРН-9.650
Габаритные размеры (ВхШхГ)	346x599x310	346x599x490	346x599x670	479x599x310	479x599x490	479x599x670
Полезная глубина (мм)	250	425	605	250	425	605
Габариты упаковки (ВхШхГ)	365x615x330	365x615x510	365x615x690	510x615x330	510x615x510	510x615x690
Масса (кг)	10	14	19	12	16	22
Полезная емкость (У)	6			9		
Обозначение шкафа (артикул)	ШРН-12.300	ШРН-12.480	ШРН-12.650	ШРН-15.300	ШРН-15.480	ШРН-15.650
Габаритные размеры (ВхШхГ)	612x599x310	612x599x490	612x599x670	746x599x310	746x599x490	746x599x670
Полезная глубина (мм)	250	425	605	250	425	605
Габариты упаковки (ВхШхГ)	640x615x330	640x615x510	640x615x690	770x615x330	770x615x510	770x615x690
Масса (кг)	14	18	24	16	21	27
Полезная емкость (У)	12			15		

Покрытие - краска полимерно-порошковая, шагренев, с предварительным фосфатированием.  
 Цвет: RAL 7035 светло-серый либо RAL 9005 черный. Допустимая распределенная статическая нагрузка до 200 кг.  
 (Допустимо увеличение нагрузки +50 кг.)

## АКСЕССУАРЫ

Код производ.	Описание изделия	Наименование изд.
73541620000	Полка перфорированная, глубина 390 мм	СВ-39
73541600400	Полка перфорированная, глубина 450 мм	СВ-45
73541600401	Полка перфорированная грузоподъемностью 100 кг., глубина 450 мм	СВ-45 У
30141601700	Полка перфорированная выдвижная с телескопическими направляющими, глубина 450 мм	ТСВ-45
30141601800	Полка перфорированная выдвижная с телескопическими направляющими, глубина 580 мм	ТСВ-58
73541600702	Полка перфорированная консольная 1У, глубина 200 мм	МС-20
73541600701	Полка перфорированная консольная 2У, глубина 300 мм	МС-30
73541600700	Полка перфорированная консольная 2У, глубина 400 мм	МС-40
30655824500	Модуль вент. 19" 1У, 3 вентилятора, регулируемая глубина 200-310 мм с контроллером	R-FAN-3К-1У
30655822900	Модуль вент. потолочный (170x425), 2 вент. колодка	R-FAN-2J
30655823300	Модуль вент. потолочный (170x425), 2 вент. с терморегулятором	R-FAN-2T
30655823100	Модуль вент. потолочный (170x425), 3 вент. колодка	R-FAN-3J
30655823500	Модуль вент. потолочный (170x425), 3 вент. с терморегулятором	R-FAN-2T
30112221503	Блок силовых розеток 10" без шнура с выключателем, 3 розетки, цвет черный	БР-3П-10-9005
30112220700	Блок силовых розеток 19" без шнура с выключателем, 8 розеток, цвет черный	БР-8П (У10-008)-9005
30112221600	Блок силовых розеток 19" со шнуром (2 м.) без выключателя, 9 розеток, цвет черный	БР-9П-Ш-9005
30536320400	Горизонтальный кабельный органайзер 19" 1У, 4 кольца, серый	ГКО-4.62/7035
30536320300	Горизонтальный кабельный органайзер 19" 1У, 4 кольца, черный	ГКО-4.62/9005
30536320200	Горизонтальный кабельный органайзер с окнами 19" 1У, 4 кольца, серый	ГКО-О-4.62/7035
30536320100	Горизонтальный кабельный органайзер с окнами 19" 1У, 4 кольца, черный	ГКО-О-4.62/9005
74115101000	Фальшпанель в шкаф 19" 1У	ФП-1
74115101001	Фальшпанель в шкаф 19" 2У	ФП-2
74115101002	Фальшпанель в шкаф 19" 4У	ФП-4
30561121100	Стенка задняя к шкафу ШРН, ШРН-Э и ШРН-М 6У в комплекте с крепежом	А-ШРН-6
30561121101	Стенка задняя к шкафу ШРН, ШРН-Э и ШРН-М 9У в комплекте с крепежом	А-ШРН-9
30561121102	Стенка задняя к шкафу ШРН, ШРН-Э и ШРН-М 12У в комплекте с крепежом	А-ШРН-12
30561121103	Стенка задняя к шкафу ШРН, ШРН-Э и ШРН-М 15У в комплекте с крепежом	А-ШРН-15
30561121000	Направляющие (уголки) для настенных шкафов, глубина 390 мм (1 шт.)	УО-39.2
30561121001	Направляющие (уголки) для настенных шкафов, глубина 450 мм (1 шт.)	УО-45.2
30561121002	Направляющие (уголки) для настенных шкафов, глубина 580 мм (1 шт.)	УО-58.2

\* Глубина полок не должна превышать глубину шкафа.

### 1. НАЗНАЧЕНИЕ

- 1.1 Шкаф телекоммуникационный ШРН (далее – шкаф) предназначен для размещения электронного и электротехнического оборудования, аппаратуры телекоммуникационных систем, передачи и хранения информации в закрытых помещениях.
- 1.2 Вид климатического исполнения С4 2 по ГОСТ 15150 с предельными рабочими температурами воздуха при эксплуатации от плюс 1°C до плюс 45°C и относительной влажности не более 80% при 20°C.
- 1.3 Не предназначен для эксплуатации во взрывоопасных зонах.
- 1.4 Шкаф в полностью собранном виде (с установленными металлическими дверями, задней и боковыми стенками), имеет степень защиты, обеспечиваемой оболочкой, IP20.
- 1.5 Обеспечивают возможность установки панелей системы несущих конструкций 482,6 мм по ГОСТ 28601.1 (19" по МЭК 297).

### 2. ОПИСАНИЕ ИЗДЕЛИЯ

- 2.1 Шкаф имеет цельнометаллическую сварную конструкцию и поставляется в собранном виде. Боковые стенки не съемные, задняя стенка в базовую поставку не входит (докупается отдельно А-ШРН-х).
- 2.2 Шкаф навесной (см. л. «Установка шкафа»)
- 2.3 В крышу и основание шкафа можно установить вентиляционный модуль потолочный на два или три вентилятора по ТУ РБ 800008148.004–2005. Также в крыше и основании расположены отверстия для кабельных вводов.
- 2.4 Дверь фиксируется замком с поворотной ручкой. Возможна установка двери как с левой так и с правой стороны. Возможна поставка с дверью металлической, перфорированной либо с ударопрочным тонированным стеклом (определяется при заказе).
- 2.5 Вертикальные кюпитовые направляющие регулируются по глубине. Возможна установка дополнительных кюпитовых направляющих (ВН-2-х).

### 3. ТРЕБОВАНИЯ БЕЗОПАСНОСТИ

Все металлические элементы шкафа должны быть соединены с элементом для подключения защитного заземления с помощью электрических проводников или крепежных соединений.

### 4. ГАРАНТИИ ИЗГОТОВИТЕЛЯ

- 4.1 Изготовитель гарантирует соответствие шкафа требованиям конструкторской документации и ТУ РБ 800008148.002–2003 при соблюдении потребителем условий транспортирования, хранения, монтажа и эксплуатации.
- 4.2 Гарантийный срок эксплуатации изделия не менее 12 месяцев с момента ввода в эксплуатацию, но не более 18 месяцев со дня поставки.
- 4.3 Гарантийный срок хранения не более 6 месяцев с момента изготовления.

**ВНИМАНИЕ!** Изготовитель не несет ответственности за сохранность шкафа с установленным оборудованием заказчика при транспортировании.

### 5. УСЛОВИЯ ТРАНСПОРТИРОВАНИЯ, ХРАНЕНИЯ И УТИЛИЗАЦИИ

- 5.1 Изделие не содержит в своем составе материалов, опасных для жизни и здоровья человека и вредных для окружающей среды, и не требует специальных мер предосторожности при транспортировании, хранении и утилизации. Изделие не содержит в своем составе драгоценных металлов.
- 5.2 Условия транспортирования по группе 5 ГОСТ 15150–69 всеми видами наземного транспорта в закрытых отсеках, исключающих воздействие атмосферных осадков, при температуре от -50 до +50°C и относительной влажности до 98% при температуре окружающего воздуха +25°C.
- 5.3 Условия хранения должны соответствовать по группе 2 ГОСТ 15150.
- 5.4 Утилизацию изделия производит по общим правилам, действующим у потребителя.

### 6. ИЗГОТОВИТЕЛЬ

Республика Беларусь, 223051, Минская область, Минский район, аг. Колодищи, ул. Минская, дом 67А, тел.: +375 (17) 500-00-00, тел./факс: +375 (17) 508–12–66, e-mail: info@cmo.ru, сайт: www.cmo.ru, ИООО «ЦМО»



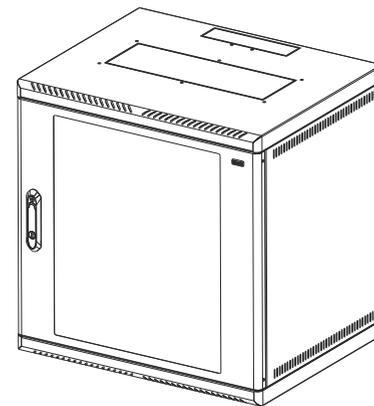
# Паспорт

## Шкаф телекоммуникационный ШРН

ИДФУ.301442.465 ПС

Изделие соответствует:  
 ТУ РБ 800008148.002–2003  
 ГОСТ 32127-2013

ISO  
9001



ВЫСОТА (У)	ОБОЗНАЧЕНИЕ ШКАФА (Артикул)*		
6U	ШРН-6.300	ШРН-6.480	ШРН-6.650
9U	ШРН-9.300	ШРН-9.480	ШРН-9.650
12U	ШРН-12.300	ШРН-12.480	ШРН-12.650
15U	ШРН-15.300	ШРН-15.480	ШРН-15.650
	ГЛУБИНА (мм)		
	300	480	650

\* В таблице представлены артикулы для комплектации шкафа со стеклянной дверью. При комплектации металлической дверью добавляется цифра 1, например: ШРН-6.300.1. При комплектации перфорированной дверью добавляется цифра 4, например: ШРН-6.300.4.

**Внимание:** Размер глубины шкафа в артикуле носит условный характер, и может не отображать в полной мере фактический размер.

## СВИДЕТЕЛЬСТВО О ПРИЕМКЕ

Шкаф телекоммуникационный ШРН-\_\_\_\_\_ соответствует  
 ТУ РБ 800008148.002–2003 и признан годным к эксплуатации  
 Инженер ОТК

М.П. \_\_\_\_\_ / \_\_\_\_\_  
 личная подпись / расшифровка подписи

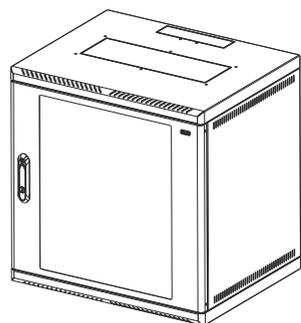
Упаковщик \_\_\_\_\_ год, месяц, число

М.П. \_\_\_\_\_ / \_\_\_\_\_  
 личная подпись / расшифровка подписи

год, месяц, число

**ВНИМАНИЕ!**  
 Производитель оставляет за собой право вносить изменения в конструкцию изделия без ухудшения его функциональных характеристик.

## КОМПЛЕКТ ПОСТАВКИ

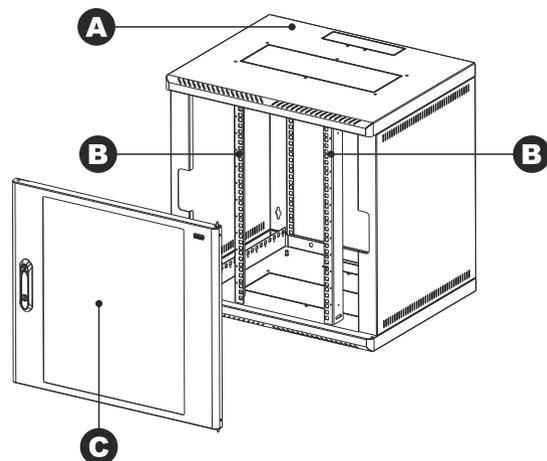


**A** Корпус: 1 шт.

**B** Вертикальные направляющие: 2 шт.

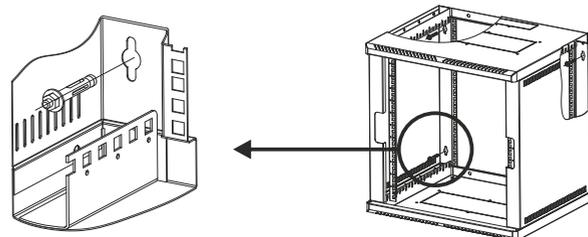
Комплект заземления: 1 шт.

**C** Дверь с замком: 1 шт. (дверь стекло / дверь металл)

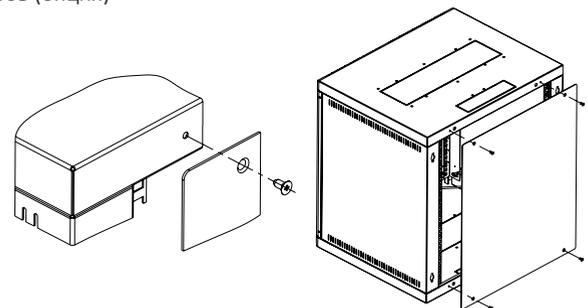


## УСТАНОВКА ШКАФА

Предусмотрено крепление шкафа к стене, через отверстия в задней стенке. Рекомендуем крепить шкаф анкерными болтами (в комплект поставки не входят).



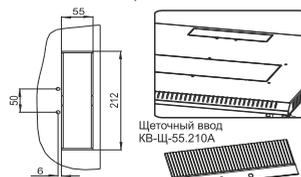
**Установка задней стенки шкафа.** Установите заднюю стенку и зафиксируйте при помощи четырех резьбоформирующих винтов (опция)



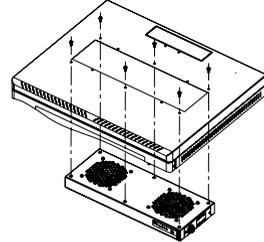
**В** верхней и нижней части шкафа предусмотрены кабельные вводы и окна для установки вентиляторных модулей

Для протяжки кабеля или установки вентиляторного модуля удалите соответствующую металлическую заглушку. Во избежании травм обработайте заусенцы в местах крепления заглушки.

Возможна установка щеточного ввода КВ-Щ-55-210А

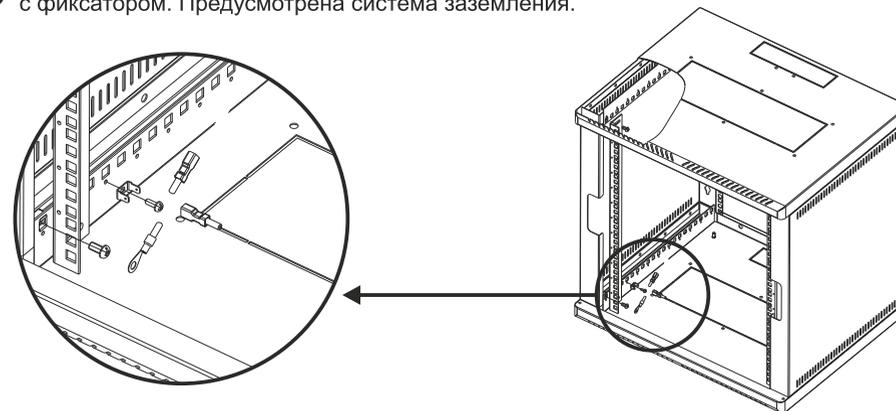


Возможна установка вентиляторного модуля R-FAN-2J, R-FAN-2T, R-FAN-3J, R-FAN-2T



## СБОРКА ИЗДЕЛИЯ

**1** Вертикальные направляющие регулируются по глубине. Фиксируются болтом и гайкой с фиксатором. Предусмотрена система заземления.



**2** Предусмотрена возможность установки двери с правой или левой стороны. Отведите вниз шпингалеты и снимите дверь. Установите дверь. Переустановите замок. Подсоедините провод заземления.

