

ПАСПОРТ  
Кронштейн MBF250B



**1. Технические характеристики.**

Материал кронштейна	Металл
Вес	610 г (нетто)
Допустимая нагрузка	До 10 кг.

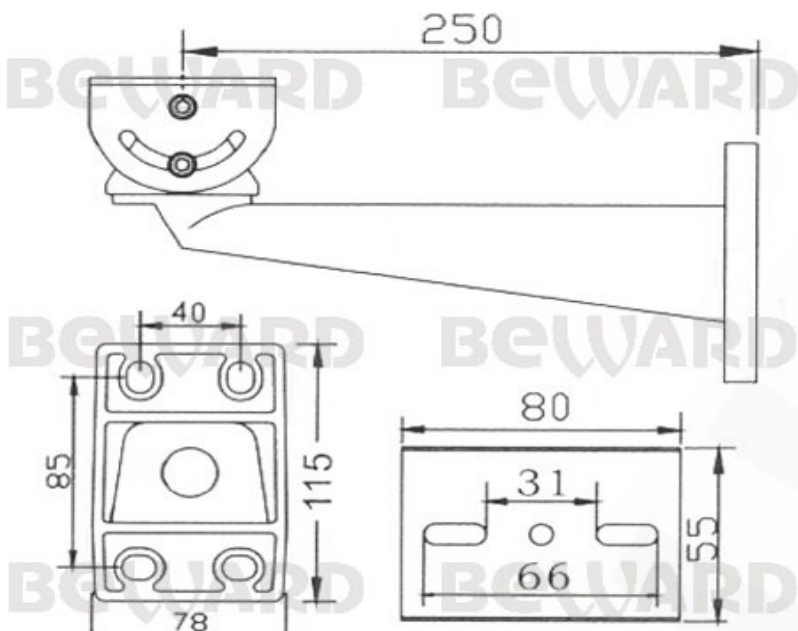
**2. Комплект поставки.**

Кронштейн	1 шт.
Комплект крепежа	1 шт.
Упаковочная тара	1 шт.

**3. Назначение.**

Кронштейн для настенного крепления камер.

#### 4. Габаритный чертеж



Единица измерения: мм

#### 5. Утилизация

Изделие утилизировать согласно правилам установленными органами самоуправления региона утилизации.

#### 6. Гарантийные обязательства

Гарантийные обязательства представлены на сайте по ссылке:  
<http://www.beward.ru/contact/service/>

#### 7. Свидетельство о приемке.

Продукт признан годным к эксплуатации.

Дата продажи \_\_\_\_\_

штамп  
продавца

**Внимание!** Исправление даты не допускается.

***Я, покупатель, проверил изделие на отсутствие механических, термических, и прочих повреждений, а так же комплектацию (изделие укомплектовано в полном объеме согласно данному паспорту). Оборудование получено мной в работоспособном состоянии, претензий не имею.***

Продавец \_\_\_\_\_

подпись

Покупатель \_\_\_\_\_

подпись

**При отсутствии подписи со стороны продавца гарантийные условия на данный товар не распространяются.**

ИЗГОТОВИТЕЛЬ:  
ООО "НПП Бевард"  
Россия.