

ПАСПОРТ
IP-видеокамера CD320



10. Свидетельство о приемке.

IP-видеокамера CD320 исправна, работоспособна и признана годной к эксплуатации.

Серийный номер изделия: _____

Дата продажи: _____

штамп
продавца

Внимание! Исправление даты не допускается.

Я, покупатель, проверил изделие на отсутствие механических, термических и прочих повреждений, а также комплектацию (изделие укомплектовано в полном объеме согласно данному паспорту). Оборудование получено мной в рабочем состоянии, претензий не имею.

От продавца _____
подпись

От покупателя _____
подпись

При отсутствии подписи со стороны продавца гарантийные условия на данный товар не распространяются.

ИЗГОТОВИТЕЛЬ:
ООО "НПП "Бевард"
Россия.

1. Технические характеристики.

Общие:

Сенсор	1 Мп, КМОП 1/4" OmniVision, День/Ночь
Чувствительность	0.3 лк (день) / 0.1 лк (ночь)
Объектив	2.5 мм
Угол обзора	90° по горизонтали
Увеличение	Цифровое
WDR	Цифровой, 3 предустановки
Шумоподавление	2DNR/3DNR/SmartNR (регулировка уровня)
Скорость затвора	От 1/25 до 1/8000 сек.
Дополнительно	Статический ИК-фильтр, прогрессивная развертка

Видео:

Формат сжатия	H.264
Разрешение	1280x720, 960x480, 640x360
Скорость кадров	До 25 к/с
Скорость передачи	от 128 кбит/с до 1 Мбит/с, зависит от тарифа
Параметры изображения	Яркость, контрастность, оттенок, насыщенность, резкость, гамма-коррекция

Сеть и интерфейсы:

Сетевой интерфейс	10Base-T/100Base-TX Ethernet порт
Соединение	DHCP
Безопасность	Многоуровневый доступ с защитой паролем
Взаимодействие	Личный кабинет CamDrive, веб-интерфейс
Дополнительно	Поддержка карт MicroSD/SDHC (до 32 Гб)
Стандарт Wi-Fi-модуля	IEEE 802.11b, 802.11g, 802.11n
Частотный диапазон	От 2.312 до 2.487 ГГц
WPS	Авторизация нажатием кнопки
Шифрование	Без шифрования, WEP 64/128 бит, WPA, WPA2
Тип антенны	Внешняя, 2dBi

Запись и события:

События	Детекция движения (регулировка порога срабатывания)
Запись	Видео: постоянно, по событию, по расписанию

Карта памяти	Поддержка карт MicroSD/SDHC (до 32 Гб)
--------------	--

Эксплуатация:

Питание	5 В 0.5 А (DC)
Потребляемая мощность	До 2.5 Вт
Рабочий диапазон температур	От -10 до +50°C
Материал корпуса	Пластик
Размеры (шхвхг)	66x96x43 мм
Вес	100 г (нетто)
Системные требования	Windows XP/2003/Vista/7/8/10, Safari 5.0, Chrome в среде iOS 2.xx и выше, Android 2.3.x и выше, iOS4 и выше

2. Комплект поставки.

2.1 IP-камера (с объективом на выбор)	1 шт.
2.2 Блок питания 5В 1А (DC)	1 шт.
2.3 Комплект крепежа	1 шт.
2.4 Кронштейн	1 шт.
2.5 Руководство по быстрой установке	1 шт.
2.6 Карта регистрации CamDrive	1 шт.
2.7 Кабель патч-корд (1 м)	1 шт.
2.8 Wi-Fi-антенна	1 шт.
2.9 Упаковочная тара	1 шт.

3. Назначение.

Миниатюрная камера CD320 с Wi-Fi-модулем и встроенным активным микрофоном готова к быстрой установке и круглосуточной эксплуатации совместно с сервисом хостингового видеонаблюдения CamDrive. Возможность получать высококачественную аудиоинформацию является значительным дополнением для видеонаблюдения в реальном времени с разрешением HD. Кроме этого CD320 оснащена детектором движения, поддерживает цифровые технологии обработки видеосигнала, а также имеет возможность резервной записи на карту памяти формата MicroSD.

4. Устройство и принцип работы.

Сервис CamDrive позволяет удаленно наблюдать за происходящим в реальном времени с одной или нескольких камер, а также просматривать видеархив и управлять его настройками, используя только веб-браузер. Установка дополнительного программного обеспечения не требуется. Просмотр видео возможен как с мобильных устройств, например, iPhone, так и с ПК, ноутбуков, планшетов. Видеокамеру необходимо только подключить к сети Интернет и пройти процедуру регистрации в Личном кабинете сервиса CamDrive. Такая простота и легкость в подключении достигается за счет использования уникальных технологий и разработок компании "Бевард".

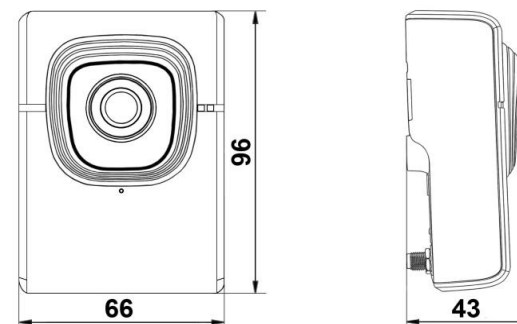
5. Установка.

ВНИМАНИЕ! Перед включением оборудования внимательно ознакомьтесь с руководством по подключению. Помните, что неправильная установка и настройка оборудования может привести к нарушениям работоспособности и выходу из строя!

ВНЕШНИЕ ИНТЕРФЕЙСЫ

Разъем питания	Предназначен для подключения питающего напряжения к камере
LAN 10/100	Разъем подключения к сети LAN с помощью штекера RJ-45
Слот MicroSD	Разъем для подключения карты памяти MicroSD/MicroSDHC

6. Габаритный чертеж.



7. Сертификация.

Сертификат соответствия ЕАЭС RU C-RU.AH03.B.00245/19
Срок действия с 29.08.2019 по 28.08.2024

8. Утилизация.

Изделие утилизировать как бытовую технику согласно правилам, установленным органами самоуправления региона утилизации.

9. Гарантийные обязательства.

Гарантийные обязательства представлены на сайте по ссылке:
<http://www.beward.ru/contact/service/>