

ОПИСАНИЕ ОСНОВНЫХ ФУНКЦИЙ

1		Индикатор питания
2	1	Индикатор работы 1 панели
3	2	Индикатор работы 2 панели
4		Выключение звука
5		Просмотр панелей 1 и 2
6		Открыть замок
7		Начать / Окончить диалог / Интерком *
8	^ / +	Действие вверх / увеличить
9		1: В режиме ожидания, настройка параметров 2: В режиме просмотра, настройка дисплея
10	v / -	Действие вниз / уменьшить

МОНТАЖ

Выберите место для установки монитора с учетом рекомендаций приведенных на рисунке. **Внимание:**

- Перед установкой убедитесь в том, что питание устройства выключено
- Выполнять установку допускается только квалифицированному персоналу. Не допускайте падения, ударов и сильной тряски оборудования, это может его повредить
- Не устанавливайте монитор в непосредственной близости от источников электромагнитного излучения
- Настоятельно рекомендуем, устанавливать монитор на расстоянии не менее 30 см от электрических линий

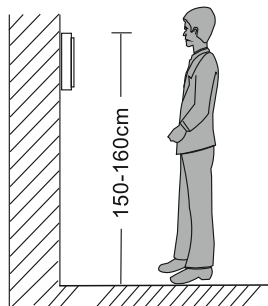
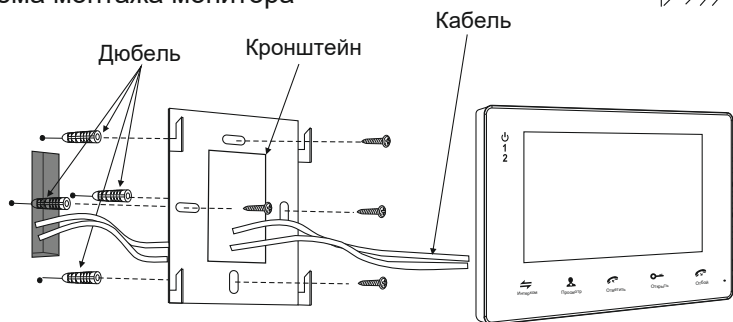
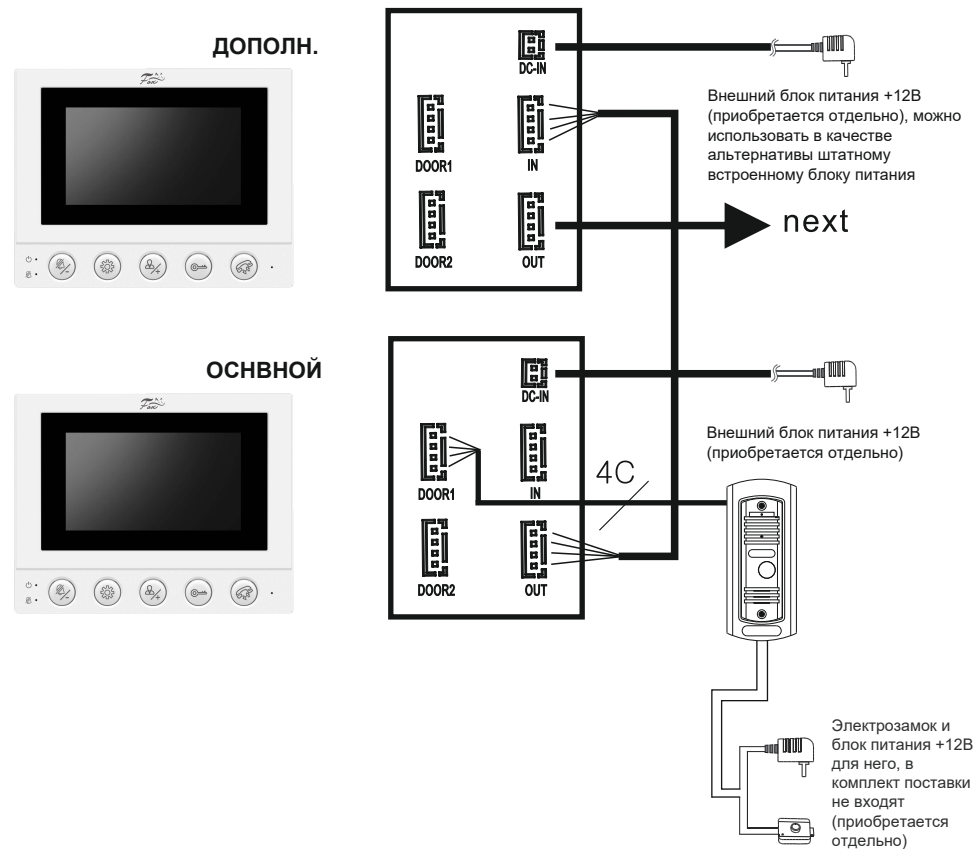


Схема монтажа монитора

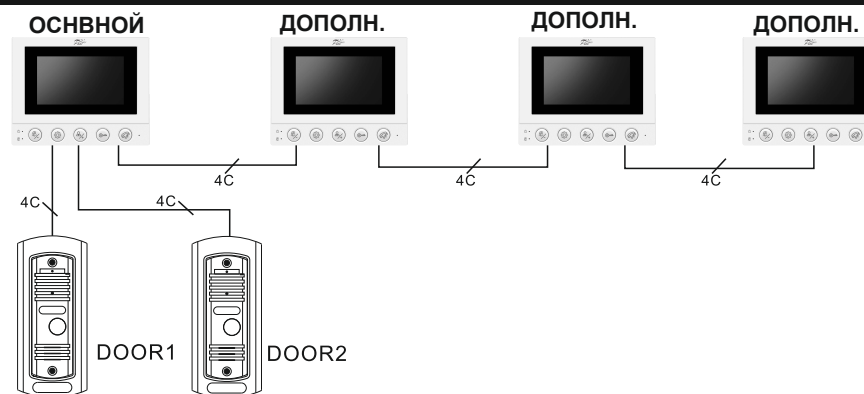


3

ПОДКЛЮЧЕНИЕ



ИНТЕРКОМ



4

ЭКРАННОЕ МЕНЮ

В режиме ожидания нажатие на кнопку "⚙️" запускает главное меню, как показано на рисунке ниже. Перемещение по меню для модели осуществляется перемещением джойстика вверх / вниз



[Режим]: В меню настройки системы выберите режим "Основной = 1" или "Дополнительный = 2"

Внимание: вызывные панели подключаются к основному монитору

[Громкость звонка]: В меню настройки системы установите громкость звонка

[Время открытия двери 1 и 2]: В меню настройки системы установите период открытия двери. Диапазон значения от 1 до 10

[Яркость / Контраст / Цвет]: В меню настройки системы установите желаемые настройки цветности дисплея. Диапазон значения от 1 до 60

[Язык]: В меню настройки системы выберите желаемый язык меню домофона

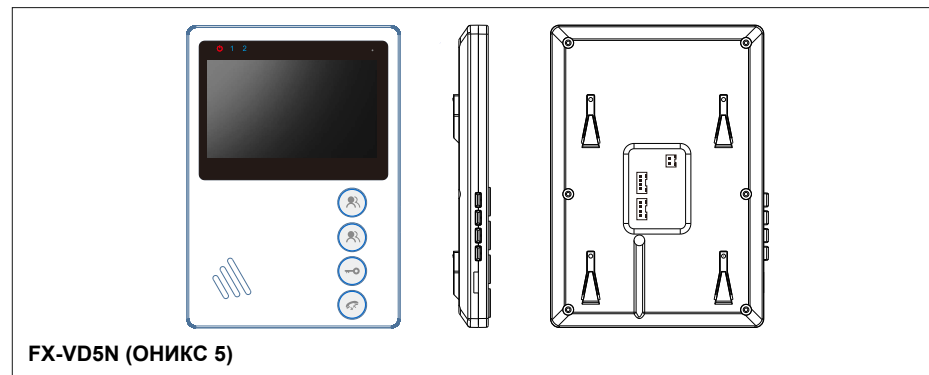
[VER.]: Текущая версия программного обеспечения домофона

ТРЕБОВАНИЯ К КАБЕЛЮ

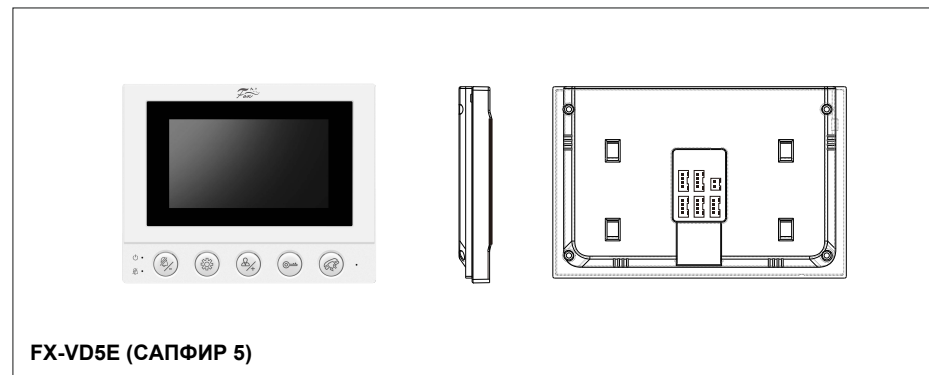
- Для коммутации необходимо использовать 4-х проводной экранированный или не экранированный кабель
- Максимально допустимая длина кабеля в зависимости от сечения:
 - 4 x 0,2 мм - 28 метров максимальная длина линии;
 - 4 x 0,3 мм - 50 метров максимальная длина линии;
 - 4 x 0,5 мм (экранированный) - 80 метров максимальная длина линии.

ВАРИАНТЫ МОНИТОРОВ

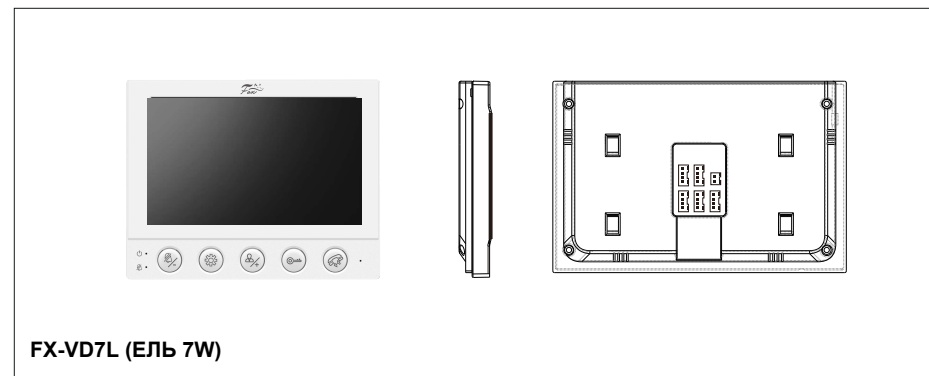
Примечание: Ниже приведены возможные модели мониторов, обращаем Ваше внимание, что расположение элементов управления и возможности устройств могут различаться в зависимости от модели.



FX-VD5N (ОНИКС 5)

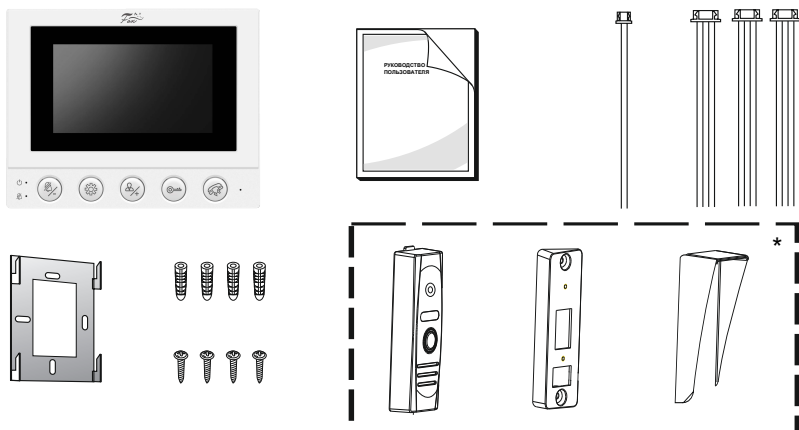


FX-VD5E (САПФИР 5)



FX-VD7L (ЕЛЬ 7W)

КОМПЛЕКТАЦИЯ



Внимание:

* вызывная панель FOX FX-CP7 входит только в состав комплектов: FOX FX-VD5N KIT, FOX FX-VD5E KIT и FOX FX-VD7L KIT

- Видеодомофон 1 шт
- Дюбель пластиковый 4 шт
- Шуруп 4 шт
- Кронштейн 1 шт
- Кабель 4-х контактный 2 шт
- Кабель 4-х контактный 1 шт
- Кабель 2-х контактный 1 шт
- Руководство пользователя 1 шт
- Гарантийный талон 1 шт
- Вызывная панель FOX FX-CP7* 1 шт (в исполнении KIT)
- Монтажный уголок для вызывной панели * 1 шт (в исполнении KIT)
- Козырек для вызывной панели* 1 шт (в исполнении KIT)

* Возможность изменения комплектации производитель оставляет за собой, без дополнительного уведомления

ТЕХНИЧЕСКИЕ ХАРАКТЕРИСТИКИ

Видеодомофоны:

	FX-VD5N	FX-VD5E	FX-VD7L
Дисплей	4.3" IPS LCD		7.0" TFT LCD
Разрешение	480X272		1024X600
Стандарт видео	PAL/NTSC		
Режим интеркома	Полудуплекс		
Длительность беседы	120 сек		
Сенсорные кнопки управления	Нет		
Интерком	Нет	Параллельный	
Поддержка SD карт	Нет		
Мелодия вызова	День дон		
Монтаж	Накладной		
Питание	AC 100-240 Вольт		
Потребление в режиме ожидания	1,8 Вт		
Потребление в рабочем режиме	3,6 Вт		
Рабочая температура	-10...+50C		
Габаритные размеры, мм	120x172x20	153x120x20	

Вызывные панели:

	FX-CP7	FX-CP8
Сенсор	1/4" CMOS	1/3" CMOS
Разрешение	700 твл	960 твл
Угол обзора	60 гр	85 гр
Мин.освещенность	0 лк (ИК вкл.)	
Объектив	3,7 мм	
Выход видеосигнала	1,0 В 75 Ом	
Подключение	4-х проводное	
Монтаж	Накладной, врезной	
Питание	12 Вольт DC	
Максимальное потребление	1,5 Вт (при вкл. ИК)	
Рабочая температура	-40...+50C	
Габаритные размеры, мм	122x41x23	

ВНИМАНИЕ

- В случае, если какая либо информация, в данном руководстве не понятна или неверна на Ваш взгляд, просьба позвонить нам по телефону 8 (800) 100-2132
- Допустимы некоторые отличия между описанием представленным здесь и реальным устройством, т.к. наша продукция постоянно совершенствуется.
- Приносим свои извинения, если данное руководство содержит не все последние обновления.

Спасибо.



FOX VDP PART 2022053130000



ЦВЕТНЫЕ ВИДЕОДОМОФОНЫ

FX-VD5N (ОНИКС 5)

FX-VD5E (САПФИР 5)

FX-VD7L (ЕЛЬ 7)

ИНСТРУКЦИЯ ПОЛЬЗОВАТЕЛЯ