

# 1 Назначение.

Электромагнитный замок предназначен для использования в системах контроля доступа и автоматики пожарных и запасных выходов, а также в помещениях, где предъявляются самые жесткие требования к исполнительному механизму:

- высокая надежность,
- исключительная износостойчивость,
- вандалозащищенность.

Эти типы замков идеально сопрягаются с любыми типами домофонов, кодовыми панелями, карточными считывателями, контроллерами "TOUCH MEMORY", "PROXIMITY", и т. д.

Для установки на любой тип двери внутри помещения.

Рекомендуется устанавливать совместно с дверным доводчиком.

## ТЕХНИЧЕСКИЕ ХАРАКТЕРИСТИКИ

Усилие удержания	-----	не менее 450 кг. (12В)
Напряжение питания	-----	12 В перем. или пост. тока
Потребляемая мощность	-----	не более 6.5 ВА
R шлейфа управления	-----	не более 120 Ом
Остаточный магнетизм	-----	0
Диапазон рабочих температур	---	-25 - +45 град. С
Относительная влажность	-----	не более 90 %
Габаритные размеры	-----	265 x 63 x 55 мм.
Масса	-----	4,6 кг.

Электронная плата замка ML-194 построена на базе микропроцессора и осуществляет множество функций.

Контроллер ML-194 предназначен для открывания электромагнитного замка ML-194 на заданный промежуток времени от 1 сек. до ~2 мин. Питание контроллера осуществляется постоянным или переменным напряжением 12 В (действующее значение).

При включении (подаче питания) в течение ~4 сек. контроллер осуществляет задержку перед началом конфигурирования. В это время светодиод индикатора горит красным цветом, замок открыт, а контроллер не реагирует ни на какие сигналы извне.

По истечении времени задержки индикатор загорается желтым цветом на 3...4 сек. и контроллер автоматически определяет тип кнопки управления выхода (Н.З. или Н.Р). В этот момент, при необходимости, можно установить новое время открывания замка. Для этого необходимо за время, пока цвет свечения светодиода желтый, три раза нажать и отпустить кнопку выхода (каждое нажатие будет сопровождаться кратким звуковым сигналом), нажать ее в четвертый раз и удерживать ее в течение того времени, которое Вы желаете установить.

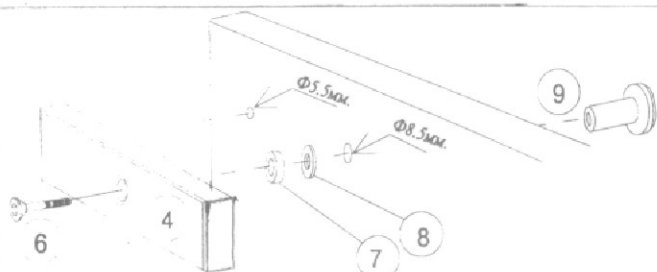
В случае обесточивания электромагнитного замка в процессе эксплуатации информация об установленном времени открывания замка сохраняется в энергонезависимой памяти контроллера.

Переход из режима конфигурирования в рабочий режим происходит автоматически.

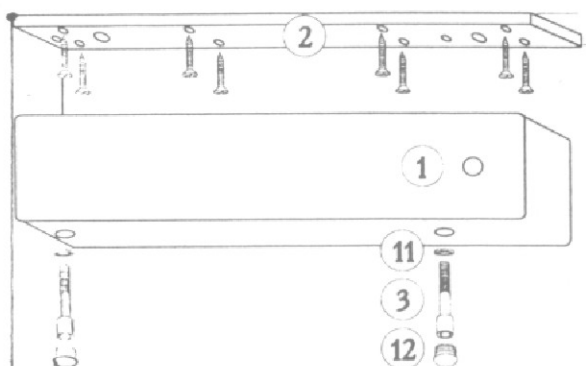
В рабочем режиме светодиодный индикатор мигает красным цветом. При нажатии кнопки выхода замок открывается, светодиодный индикатор горит зеленым цветом и раздается прерывистый звуковой сигнал.

В случае если величина питающего переменного напряжения превышает ~16В, светодиодный индикатор горит желтым цветом, т.е. сигнализирует о завышенном напряжении питания и критическом режиме функционирования. При возврате величины питающего напряжения к норме контроллер возвращается к нормальному режиму функционирования. Если величина питающего напряжения превышает 16В, светодиодный индикатор непрерывно горит желтым цветом и через 30 сек. начинает звучать непрерывный сигнал, а еще через 30 сек. электромагнитный замок отключается. Звуковой сигнал будет продолжаться до приведения величины питающего напряжения к норме или выхода из строя контроллера.

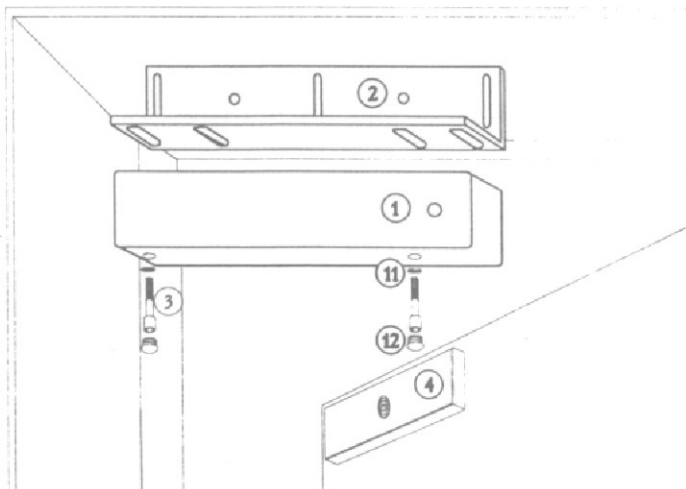
# 3 Монтаж замка



При закрытой двери разметьте по прилагаемому шаблону места якоря и замка, а затем просверлите на двери посадочные отверстия для якоря 4 и фиксатора. Закрепите якорь 4 на двери с помощью винта 6 и пятки 9, не забыв при этом поставить шайбы 7 и 8, обеспечив люфт якоря 4-5 мм. относительно винта 6.



При монтаже замка на двери с планкой разметьте по прилагаемому шаблону место для крепления планки 2. Укрепите планку на двери саморезами. С помощью винтов 3 присоедините замок 1 к планке 2. И, наконец, забейте заглушки 12, закрыв крепежные отверстия.



Просверлите посадочные отверстия соответствующего диаметра под винты диаметром 8 мм.. С помощью винтов закрепите уголок 2. Спецгайками 10 и винтами 3 соедините замок 1 с уголком 2, предварительно пропустив провода управления и питания в отсек электроники.

При закрытой двери отрегулируйте в горизонтальной и вертикальной плоскостях совпадение всей площади якоря с рабочей поверхностью замка.



**Значительное снижение усилия открывания замка бывает при :**

- смещении замка к центру дверного проема,
- недостаточном люфте якоря на двери,
- пониженном напряжении питания на клеммах 1 и 2 блока электроники замка.