

Перв. примеч.

Справ. №

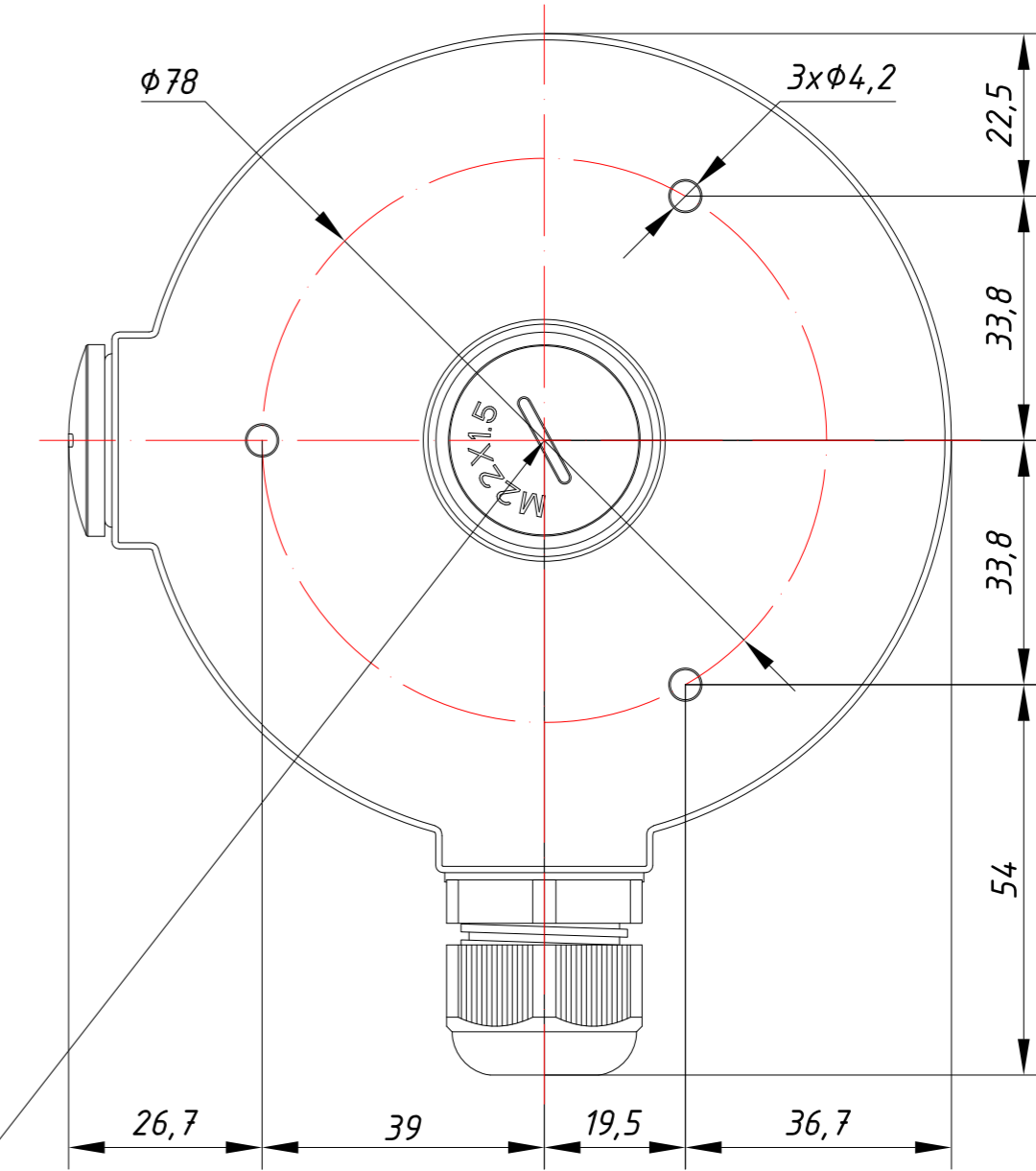
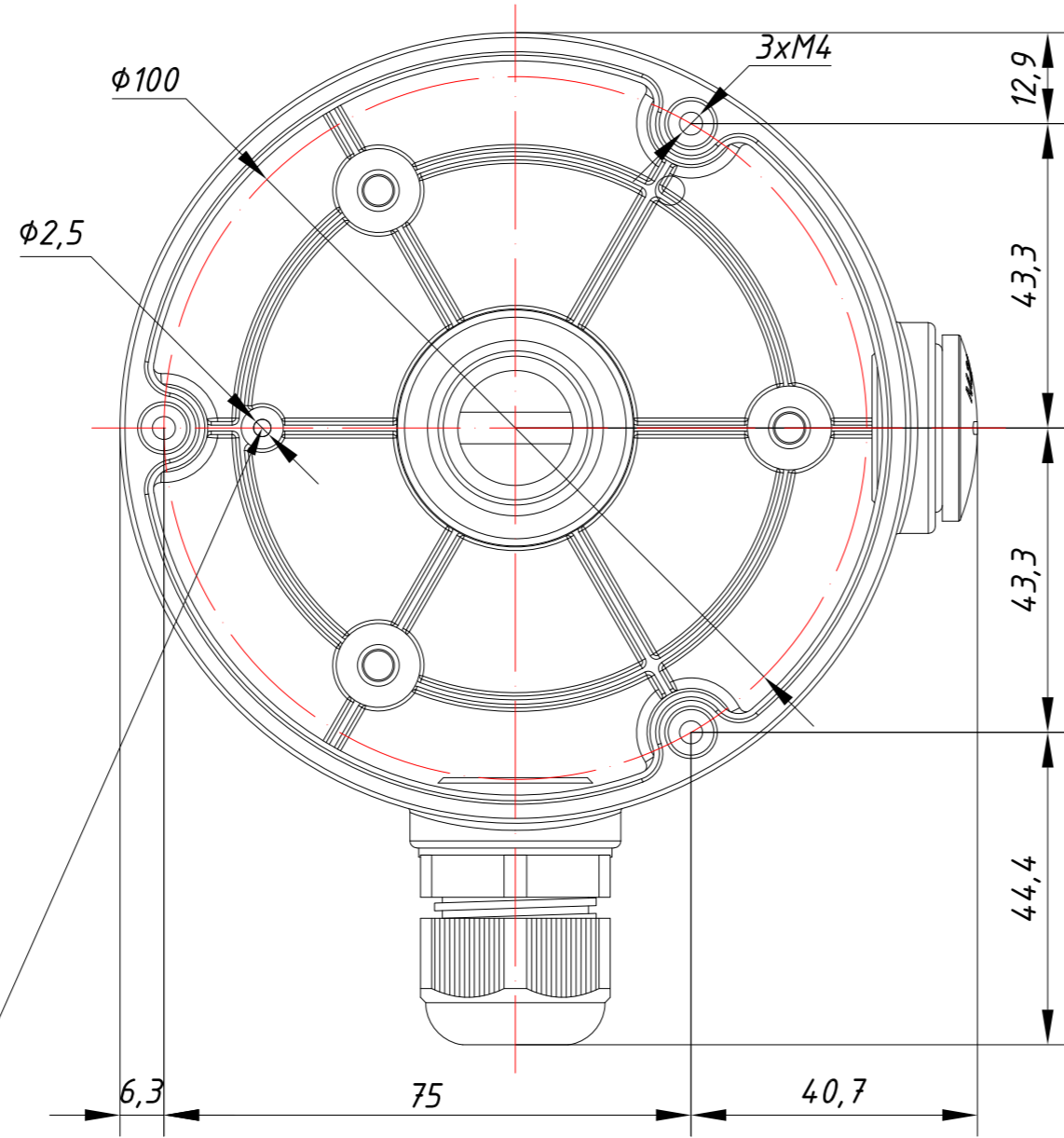
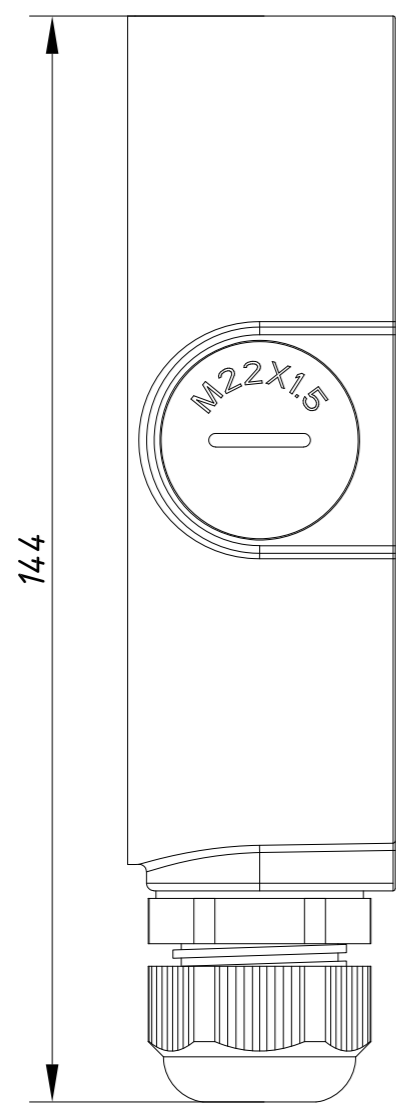
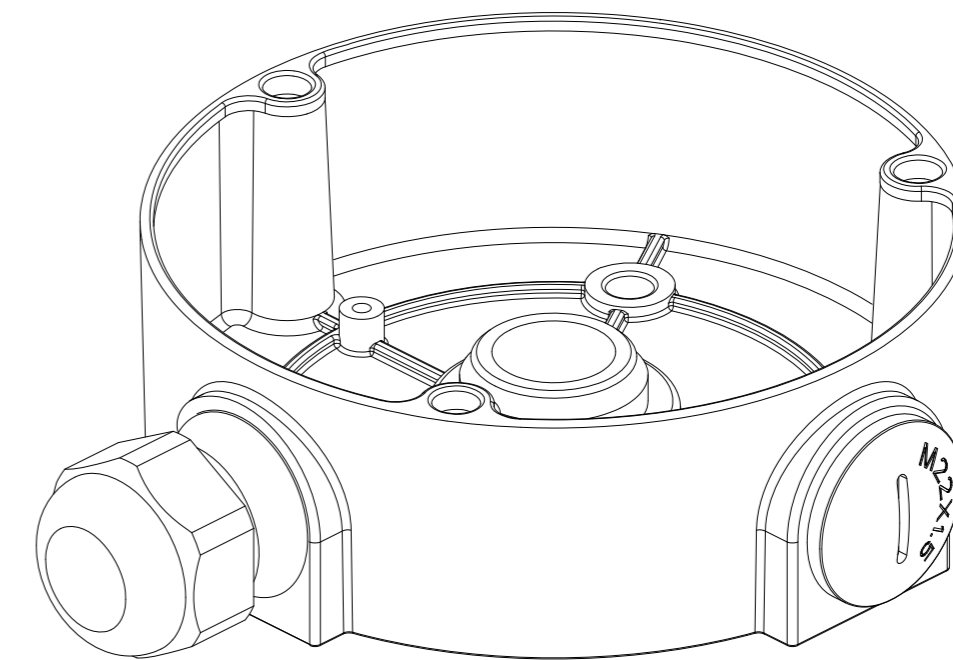
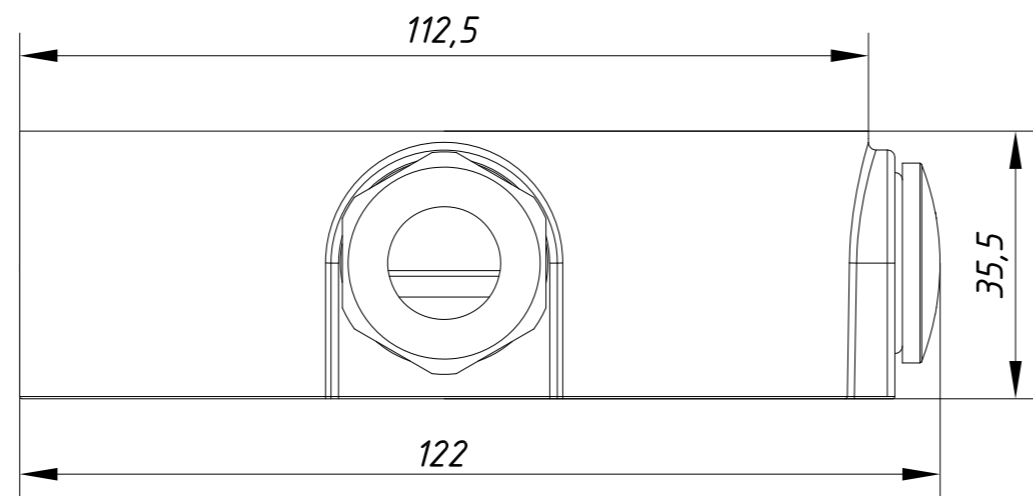
Подп. дата

Инв. № дубл.

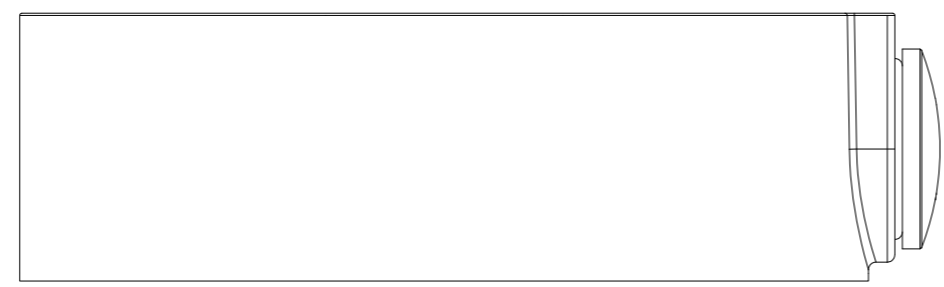
Взам. инв. №

Подп. и дата

Инв. № подл.



Отверстие под крепление пластины для страховки камеры



Изм.	Лист	№ докум.	Подп.	Дата	Лит.	Масса	Масштаб
						0.17	1:1
Разраб.		Войцеховская	<i>[Signature]</i>	11.20			
Пров.		Рыбкин	<i>[Signature]</i>	11.20			
Н. контр.		Рыбкин	<i>[Signature]</i>	11.20			
TR-JB303 426-1-564479					Лист	Листов	1

