

SC&T

РУКОВОДСТВО ПО ЭКСПЛУАТАЦИИ

Пассивный 4-канальный приёмопередатчик
HDCVI/TVI/AHD

ТТР414HD



Прежде чем приступить к эксплуатации изделия
внимательно прочтите настоящее руководство

Составил: Елагин С.А.

www.smartcable.ru

Назначение

ТТР414HD представляет собой пассивный (не требует блока питания) 4-канальный приёмопередатчик сигналов HDCVI/TVI/AHD разрешением до 1080p по кабелю «витой пары» CAT5e/6 до 300м(HDCVI/AHD), до 200м(HDTVI).

Приемопередатчики ТТР414HD могут работать, как друг с другом, так и с приемопередатчиками ТТР111HD.

Комплект из 2-х приемопередатчиков ТТР414HD (или ТТР414HD+ТТР111HD) с успехом может быть использован в случаях, когда необходимо подключить к системе видеонаблюдения до 4х удаленных HDCVI/TVI/AHD видеокамер, используя более простой в монтаже и более помехозащищенный кабель «витой пары».

Комплектация

1. Приемопередатчик ТТР414HD – 1шт.
2. Инструкция по эксплуатации –1шт.
3. Упаковка – 1шт.

Особенности оборудования

- Поддержка передачи сигналов аналогового видео высокой четкости - HDCVI/TVI/AHD разрешением до 1080p;
- Максимальное расстояние передачи видеосигнала - 300м(HDCVI/AHD), 200м(HDTVI);
- Не требует источника питания;
- Рекомендованный кабель – UTP Cat 5e/6;
- Защита от коротких импульсов тока и статического электричества;
- Компактные размеры;
- Удобство подключения (клеммная колодка или RJ-45).

Внешний вид



Рис.1 Приёмопередатчик TTP414HD, вид спереди/сзади

Разъемы и индикаторы



Рис. 2 Приёмопередатчик TTP414HD, разъемы

Таб.1 Назначение разъемов приемопередатчика TTP414HD

№ п/п	Обозначение	Назначение
1		Разъемы BNC для подключения HDCVI/TVI/AHD - видеокамеры»
2		Разъем RJ-45 для подключения кабеля «витой пары»
3	+ 1 - + 2 - + 3 - + 4 -	Клеммная колодка для подключения кабеля «витой пары» от приемопередатчиков типа TTP111HD

Схема подключения

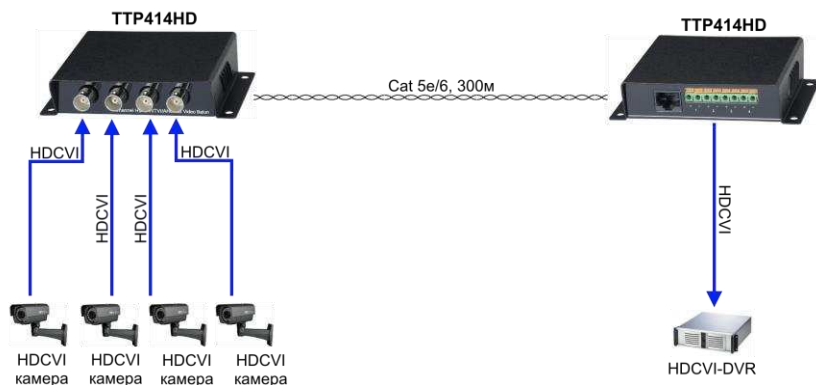


Рис.3 Схема подключения 2-х приемопередатчиков TTP414HD для работы с HDCVI-видеокамерами

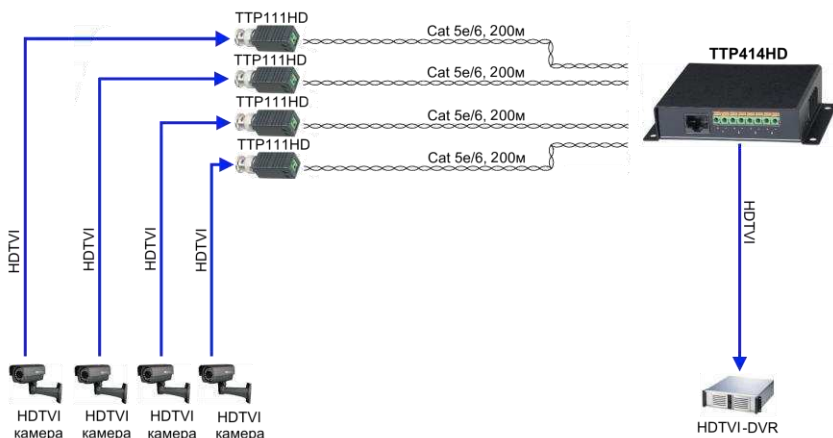


Рис. 4 Схема подключения приемопередатчика TTP414HD и приемопередатчиков TTP111HD для работы с HDTV-видеокамерами

Распиновка RJ-45*

Pin	Цвет жилы	Назначение
1	Бело-оранжевый	Видео 1 +
2	Оранжевый	Видео 1 -
3	Бело-зеленый	Видео 2 +
4	Синий	Видео 2 -
5	Бело-синий	Видео 3 +
6	Зеленый	Видео 3 -
7	Бело-коричневый	Видео 4 +
8	коричневый	Видео 4 -

* Соответствует обжимке типа «В» (прямая).

Внимание!

- ✓ **Используйте для подключения приемопередатчиков TTP414HD только рекомендованный кабель «витой пары» – UTP Cat 5e/6 – во избежание проблем с потерей видеосигнала и его качеством.**
- ✓ **При подключении TTP414HD кабелем витой пары соблюдайте полярность.**

Технические характеристики**

Модель	TTP414HD
Тип устройства	приемопередатчик
Количество каналов	4
Тип передаваемого видеосигнала	HDCVI/TVI/AHD
Расстояние передачи	300м(HDCVI/AHD), 200м(HDTV1)
Разрешение видеосигнала (макс.)	1080p
Полоса пропускания	50 Гц - 60 МГц
Разъемы	<u>Входы/выходы:</u> 4 x BNC/клеммная колодка, RJ-45
Рекомендуемый кабель между устройствами	UTP Cat 5e/6
Параметры питания	Не требует источника питания
Защита от статического электричества	30кВ (воздух), 15 кВ (прямой контакт), IEC 61000-4-2
Защита от импульсов тока	40А(5/50нс), IEC 61000-4-4
Время сработки защиты	< 1 нс
Рабочая температура	-40...+55°C
Температура хранения	-20...+85°C
Относительная влажность	5...95 %(без конденсата)
Размеры (ШхГхВ),мм	110x80.6x26.3
Вес, г	195

** Производитель имеет право изменять технические характеристики изделия и комплектацию без предварительного уведомления.