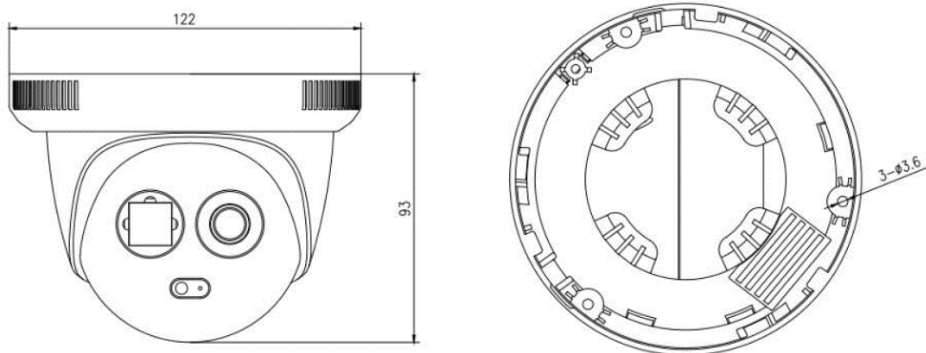


## 9. Габаритные размеры



**ВНИМАНИЕ!** Устройство должно быть заземлено! Работа изделия без заземления может привести к отказу в гарантийном обслуживании в сервисном центре. Заземление осуществляется на специальный винт заземления, корпус или кронштейн камеры.

## 10. Личная карточка устройства

Модель: KN-DE509F28 MIC

S/N:

Дата продажи: \_\_\_\_\_

### Внимание!

При обращении в сервисный центр заполните гарантийный талон и акт рекламации

Дополнительная информация на сайте: [www.keno-cctv.ru](http://www.keno-cctv.ru)

Телефон технической поддержки: 8-800-1002132

Звонок бесплатный по всей территории РФ



## СЕТЕВАЯ КАМЕРА ВИДЕОНАБЛЮДЕНИЯ

KN-DE509F28 MIC



## ПАСПОРТ

Пожалуйста, ознакомьтесь перед эксплуатацией  
и сохраните для дальнейшего использования

Редакция 1А  
2022г.

## 1. Основные сведения об изделии

Сетевая 5МП IP камера видеонаблюдения – KN-DE509F28 MIC (далее – видеочамера) во всепогодном исполнении служит для передачи оцифрованного видеосигнала к устройству сбора, обработки и хранения. Видеочамера оснащена высокочувствительной КМОП-матрицей, объективом с фиксированным фокусным расстоянием, электромеханическим ИК-фильтром и встроенной ИК-подсветкой, что позволяет вести круглосуточное наблюдение при любых условиях съемки в широком диапазоне рабочих температур.

## 2. Основные технические данные

|                        |  |
|------------------------|--|
| <b>Модель</b>          | KN-DE509F28 MIC  |
| Тип матрицы            | 1/2,8" SONY STARVIS IMX335 (5.14 Мегапикселей)   |
| Эффективные пиксели    | 2616(Г) × 1964(В)  |
| Размер пикселя         | 2.0 μm x 2.0 μm  |
| Электронный затвор     | Auto/ 1/25s-1/100000s  |
| Мин. Освещенность      | Цвет: 0.01 Лк / F1.2, Ч/Б: 0.001 Лк, <b>SNR1s: 0.33 Лк в Ч/Б</b>   |
| Сигнал / шум           | ≥ 50 ДБ (AGC выкл.)  |
| Переключение день/ночь | Электромеханический ИК-фильтр  |
| ИК подсветка           | Управляемый ИК прожектор OSRAM IR LED II (850nm) до 30м  |
| Компенсация засветки   | BLC / DWDR / Антитуман   |
| Видео режим            | ROI / "Коридор" / Стабилизация изображения   |
| Шумоподавление         | 2DNR / 3DNR  |
| Объектив               | 2.8mm (6.0MP) F1.6 с ИК коррекцией   |
| Угол обзора            | Г: 102° (Широкий)  |
| Формат кодирования     | HEVC H.265+ / H.265 / H.264+ / H.264 (H/M/B)   |
| Основной поток         | 5M (1 ~ 20 к/с) / 4MP /3MP / 1080P (1 ~ 25 к/с)  |
| Второй поток           | D1 / 640x360 (1 ~ 25 к/с)  |
| Поток                  | 32K ~ 8192Kbps, Авто   |
| Сетевой интерфейс      | RJ-45 (10/100Base-T)   |
| Протокол               | TCP/IP, IPv4/v6, HTTP, HTTPS, FTP, DNS, DHCP, PPPoE, RTP, RTSP, SNMP v.1/v.2, SSL, QoS, UDP, NTP, IGMP, ICMP |
| ONVIF 2.6              | Onvif Profile-S/G (Движение, Тревога, Metadata) CGI / API  |
| P2P                    | VSSweb.net / Vssmobile / Smart IMS3  |
| Аналитика              | Детектор движения / Саботаж  |
| Аудио                  | Микрофон с АРУ и ШП, G.711 (a-law, μ-law)  |
| Язык интерфейса        | Русский / Английский   |
| Питание                | DC 12 В ±25%, PoE (802.3af)  |
| Потребление            | Не более 4Вт   |
| Рабочая температура    | -40°C ... +50°C (Холодный старт), 10% ... 90%  |
| Степень защиты         | IP66, Грозозащита до TVS4000В (Земля – Корпус)   |
| Габариты               | Ø 114.6 x 87.9 (В)   |
| Вес                    | 0.28 кг  |

## 3. Комплект поставки

|                                  |       |
|----------------------------------|-------|
| Видеочамера                      | 1 шт. |
| Паспорт изделия                  | 1 шт. |
| Трафарет для монтажа             | 1 шт. |
| Индивидуальная упаковка          | 1 шт. |
| Влагозащитный колпачок LAN порта | 1 шт. |
| Комплект крепежа                 | 1 шт. |

## 4. Указания мер безопасности

По способу защиты от поражения электрическим током видеочамера соответствует классу I по ГОСТ 12.2.007.0-75.

Конструкция видеочамеры удовлетворяет требованиям электро- и пожарной безопасности по ГОСТ 12.2.007.0-75 и ГОСТ 12.1.004-91.

## 5. Сведения об утилизации

Видеочамера не содержит в своём составе опасных или ядовитых веществ, способных нанести вред здоровью человека или окружающей среде, и не представляет опасности для жизни и здоровья людей и окружающей среды по окончании срока службы. Утилизация изделия может производиться по правилам утилизации общепромышленных отходов.

## 6. Транспортировка и хранение

Видеочамеры в транспортной таре перевозятся любым видом крытых транспортных средств (в железнодорожных вагонах, закрытых автомашинах, трюмах и отсеках судов, герметизированных отапливаемых отсеках самолетов и т.д.) в соответствии с требованиями действующих нормативных документов.

Расстановка и крепление в транспортных средствах ящиков с видеочамерами должны обеспечивать их устойчивое положение, исключать возможность смещения ящиков и удары их друг о друга, а также о стенки транспортных средств.

## 7. Гарантии изготовителя

Предприятие-изготовитель гарантирует соответствие видеочамеры требованиям технических условий при соблюдении потребителем условий транспортирования, хранения, монтажа и эксплуатации.

Гарантийный срок эксплуатации – 36 месяцев со дня продажи видеочамеры.

Хранение видеочамеры в упаковке должно соответствовать условиям 2 по ГОСТ 15150-69.

В случае выявления неисправности, в течение гарантийного срока эксплуатации, предприятие-изготовитель производит безвозмездный ремонт или замену видеочамеры. Предприятие-изготовитель не несет ответственности и не возмещает ущерба, возникшего по вине потребителя при несоблюдении правил эксплуатации.

## 8. Вход в систему

IP адрес по умолчанию: 192.168.1.86

Логин: admin

Пароль: 123456