

10. Свидетельство о приемке.

IP-камера BD4640DM исправна и работоспособна, признана годной к эксплуатации.

Серийный номер изделия: _____

Дата продажи _____

штамп
продавца

Внимание! Исправление даты не допускается.

Я, покупатель, проверил изделие на отсутствие механических, термических, и прочих повреждений, а так же комплектацию (изделие укомплектовано в полном объеме согласно данному паспорту). Оборудование получено мной в работоспособном состоянии, претензий не имею.

От продавца _____
подпись

От покупателя _____
подпись

При отсутствии подписи со стороны продавца гарантийные условия на данный товар не распространяются.

ИЗГОТОВИТЕЛЬ:
ООО "НПП Бевард"
Россия.

BEWARD
СИСТЕМЫ БЕЗОПАСНОСТИ

ООО "НПП Бевард"

ПАСПОРТ
IP-камеры BD4640DM



1. Технические характеристики.

Общие:

Сенсор	4 Мп, КМОП 1/3" OmniBSI-2
Объектив	2.8/3.6/4.2/6/8/12/16 мм (на выбор), M12
Формат сжатия	H.264 HP/MP/BP, Motion JPEG
Разрешение	4Мп, 3 Мп, Full HD, SXGA, HD, XGA, SVGA, D1, D1(NTSC), VGA, CIF, CIF(NTSC)
Скорость кадров	До 25 (30) к/с при 3 Мп, до 15 к/с при 4 Мп
Скорость передачи	H.264: от 64 до 12288 кбит/с
Скорость затвора	От 1/3 до 1/10000 сек.
Чувствительность	0.05 лк (день / ночь) / 0.01 лк (DSS)
Увеличение	Цифровое: 10x (вкл/выкл)
WDR	Аппаратный 2x (до 120 дБ) в режиме 2 мп
Шумоподавление	2DNR/3DNR/ColorNR
Детекция движения	4 независимых детектора
Зоны просмотра	До 4-х зон просмотра
Титры	Текст, дата, время

Сеть и интерфейсы:

Сетевой интерфейс	10Base-T/100Base-TX Ethernet порт
Сетевые протоколы	TCP/IP, IPv4/v6, HTTP, HTTPS, FTP, SMTP, DDNS, DHCP, PPPoE, UPnP, RTP, RTSP, SNMP v1/v2, QoS, 802.1x EAP-TLS, UDP, IGMP, ICMP, ONVIF v13.06
Поддержка microSDXC	до 128 ГБ
Тревожный вх/вых	Отсутствуют

Эксплуатация:

Питание	PoE IEEE 802.3af Class 3
Потребляемая мощность	До 3,5 Вт
Диапазон температур	От -40 до +50°C
Размеры (дхв)	Ø108x47 мм
Вес	270 г

2. Комплект поставки.

2.1 IP-камера	1 шт.
2.2 Объектив 2.8/3.6/4.2/6/8/12/16 мм (на выбор)	1 шт.
2.3 Комплект крепежа (с TORX ключом)	1 шт.
2.4 Компакт-диск (с документацией и ПО)	1 шт.
2.5 Герметичный разъем IP67	1 шт.
2.6 Упаковочная тара	1 шт.

3. Назначение.

IP-камера BD4640DM предназначена для записи с разрешением до 4 Мп в форматах H.264 High Profile и MJPEG.

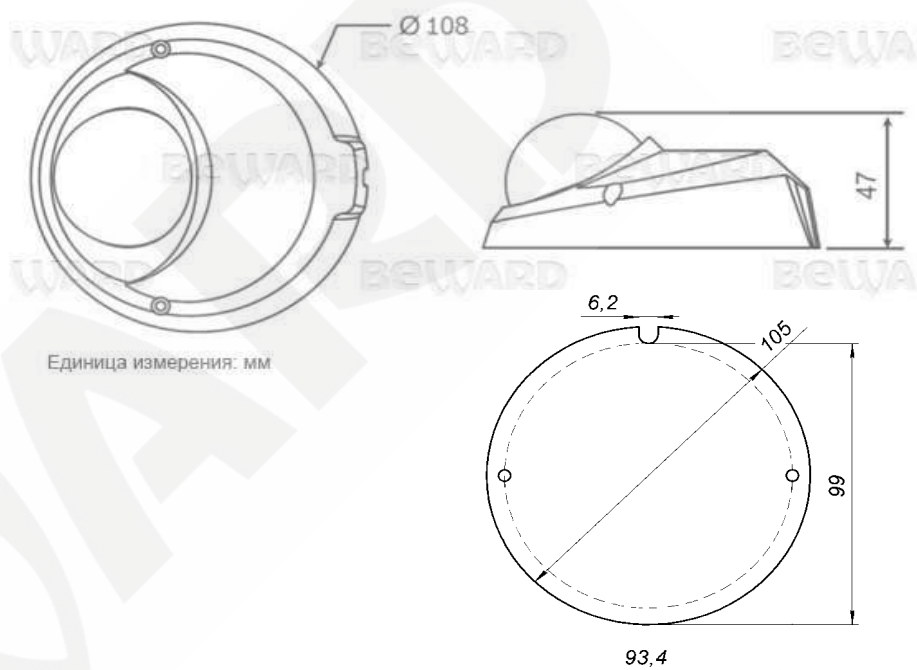
4. Устройство и принцип работы.

Миниатюрная камера BD4640DM антивандального уличного исполнения с герметичным, морозоустойчивым разъемом готова к бесперебойной работе в экстремальных условиях. 4-мегапиксельная матрица открывает возможности высококачественной видеосъемки в любых условиях с пониженным уровнем шумов и правильной цветопередачей. Технологии WDR и BLC даже в условиях меняющейся освещенности или встречной засветки позволяют получать всегда контрастное изображение с хорошо просматриваемыми деталями. Всего лишь одна IP-камера BD4640DM позволяет получить до 4 независимых зон изображения в форматах кодирования H.264 High Profile или MJPEG. Компактная камера современного дизайна BD4640DM отлично вписывается в интерьер, а благодаря питанию по технологии PoE не требует для подключения дополнительных кабелей.

5. Установка.

ВНИМАНИЕ! В случае установки видекамеры на токопроводящую поверхность, во избежание попадания постороннего напряжения на корпус видекамеры, эта поверхность должна быть заземлена!

6. Габаритный чертеж



7. Сертификация

Сертификат соответствия ТС № RU Д-RU.АЛ16.В.54767
Срок действия с 26.09.2016 по 25.09.2019 г.

8. Утилизация

Изделие утилизировать как бытовую технику согласно правилам установленными органами самоуправления региона утилизации.

9. Гарантийные обязательства

Гарантийные обязательства представлены на сайте по ссылке:
<http://www.beward.ru/contact/service/>