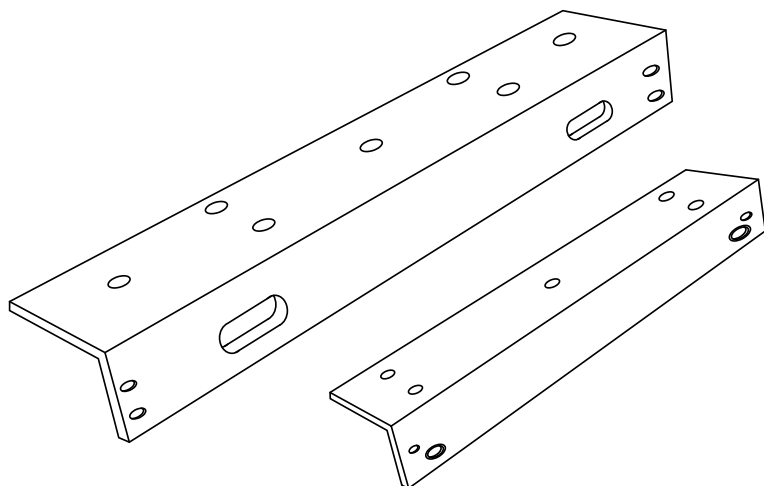




Кронштейны L типа для электромагнитных замков **LH180 / LH280 / LH350**



ПАСПОРТ ИЗДЕЛИЯ

Данный документ содержит ознакомительную информацию, которая может быть изменена без предварительного уведомления для улучшения качества продукта

ОПИСАНИЕ

NOVICAM LH180/LH280/LH350 кронштейн L типа предназначен для монтажа электромагнитного замка DL180/DL280/DL350 на дверь. Кронштейн представляет из себя металлический уголок со специальными отверстиями.

ОСОБЕННОСТИ

- Для электромагнитных замков – DL180/DL280/DL350
- Алюминий

КОМПЛЕКТАЦИЯ

- Кронштейн - 1 шт.
- Крепёжный комплект - 1 шт.

МОНТАЖ

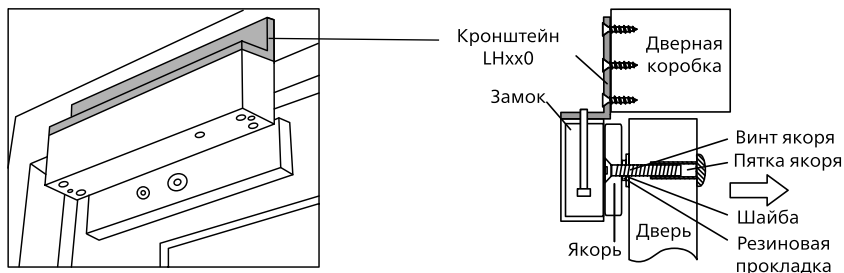


Рис.1 Монтаж с помощью кронштейна L типа (LHxx0).

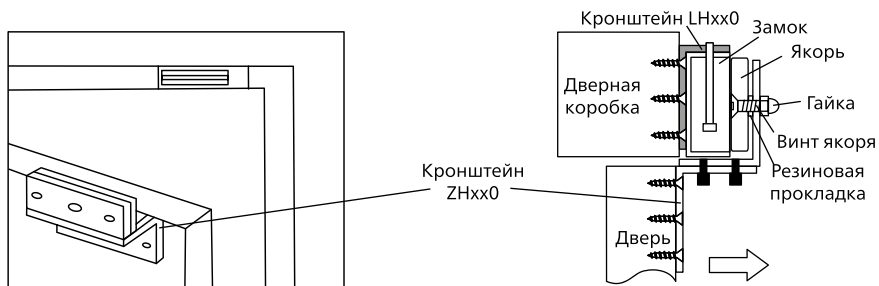


Рис.2 Монтаж с помощью кронштейнов L и Z типов.

СПЕЦИФИКАЦИЯ

Модель	NOVICam LH180 ver. 4159	NOVICam LH280 ver. 4160	NOVICam LH350 ver. 4170
СИСТЕМА			
Для замка	DL180	DL280	DL350
Параметры двери	Деревянная, металлическая		
ФИЗИЧЕСКИЕ ПАРАМЕТРЫ			
Материал	Алюминий		
Размер	170x40x25 мм	250x47x29 мм	250x56x31 мм

ДОПОЛНИТЕЛЬНАЯ ИНФОРМАЦИЯ

1. Транспортировка и хранение

1.1 Оборудование в транспортной таре перевозится любым видом крытых транспортных средств согласно действующим нормативам.

1.2 Условия транспортирования оборудования должны соответствовать условиям хранения 5 по ГОСТ 15150-69

1.3 Хранение оборудования устройства в транспортной таре на складах изготовителя регламентируется условиями 1 по ГОСТ 15150-69.

2. Утилизация

Утилизацию продукции, содержащей электронные компоненты, необходимо производить в соответствии с местными законами и нормативными актами. Для подробной информации о правилах утилизации обратитесь к местным органам власти.

Изготовлено в Китае по заказу и под контролем НОВИКАМ РОССИЯ

www.novicam.ru

