

SMOKE-WE

Датчик дыма

ENFORCER
two way wireless technology

Pyronix
HIKVISION

Особенности

- Фотоэлектрический дымовой извещатель
- Съемная дымовая камера обеспечивает простую установку
- Автоматическая калибровка и самодиагностика
- Контроль за зарядом батареи и неисправностями
- Кнопка тестирования вручную позволяет определить статус батареи и наличие неисправностей
- Оповещение о дыме с помощью встроенной 85дБ пьезо-сирены и мигающего красным LED-индикатора



Гарантия

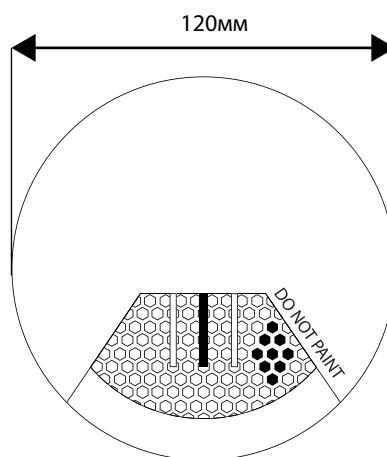
На данную продукцию предоставляются стандартные условия гарантии на период до 2-х лет.

Примечание: при воздействии высокого уровня УФ-излучения на корпус устройства возможно его выцветание, что гарантийным случаем не является.

В интересах постоянного улучшения качества Pyronix Ltd оставляет за собой право изменять спецификации без предварительного уведомления.



Размеры



Диаметр: 120мм
Высота: 5.3мм

Техническая поддержка:

Телефоны:

- +7 (495) 669-67-99 — Москва
- +7 (812) 313-19-63 — Санкт-Петербург
- +7 (843) 206-04-52 — Казань
- +7 (863) 303-38-69 — Ростов-на-Дону
- +7 (383) 280-43-94 — Новосибирск

E-mail: support@hikvision.ru

Веб-сайт: www.pyronix.com

RINS1367-I

Введение

Беспроводной фотоэлектрический дымовой извещатель детектирует дым, попадающий в дымовую камеру. Извещатель не поддерживает обнаружение газа, повышения температуры или пламени. Дымовой извещатель позволяет обнаружить возникновение огня на ранней стадии и подать звуковой сигнал тревоги с помощью пьезо-сирены. Устройство предоставляет драгоценное время вам и вашей семье, чтобы покинуть помещение до того, как огонь распространится. Дымовой извещатель дает максимальный эффект, если расположен, установлен и используется в соответствии с этой инструкцией.

ВНИМАНИЕ: Данный извещатель не предназначен для установки в нежилых помещениях. Склады, промышленные или коммерческие здания и другие специальные нежилые здания требуют использования специальных пожарных извещателей. Данный дымовой извещатель не подходит в качестве полной системы обнаружения огня в местах, где живет/работает большое количество людей, например, таких как отели. Также к таким объектам относятся общежития, больницы и группы домов любого типа, даже если владельцем является одна семья. Пожалуйста, обратитесь к нормативным документам о пожарной безопасности для вашего типа помещения.

ВНИМАНИЕ: Данный извещатель не предназначен для информирования людей с проблемами слуха. Для этих целей настоятельно рекомендуем использовать специальные дымовые извещатели или световые/вибрационные устройства.

Регистрация SMOKE-WE в контрольной панели Enforcer

Если Вы готовы зарегистрировать устройство в контрольной панели и если устройство находится в режиме обучения (обратитесь к руководству по программированию устройства) следуйте шагам, представленным ниже.

1. Отсоедините базу дымового извещателя, открыв три зажима (Рисунок 1).

Примечание: Открывайте устройство очень бережно, чтобы ничего не повредить.

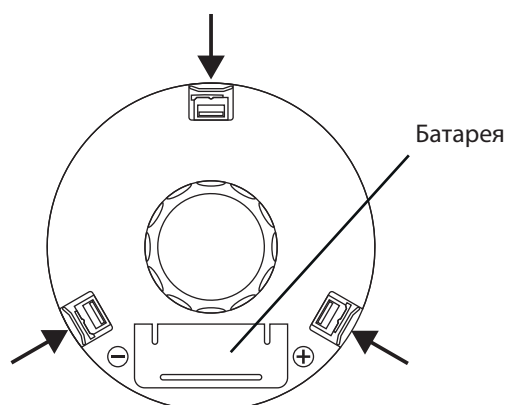


Рисунок 1
Демонтаж базы извещателя

2. Убедитесь, что батарея установлена правильно и элементы упаковки удалены.
3. Нажмите и удерживайте кнопку обучения, пока LED-индикатор не замигает красным и зеленым, затем отпустите.
4. Устройство корректно прошло обучение, если LED-индикатор мигает зеленым.

Тестирование уровня беспроводного сигнала

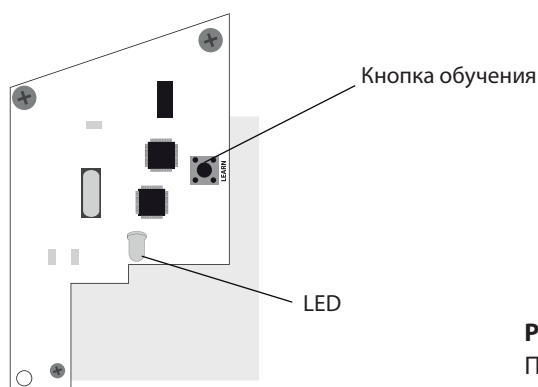


Рисунок 2
Печатная плата

LED-индикатор позволяет получить наглядное представление об уровне сигнала:

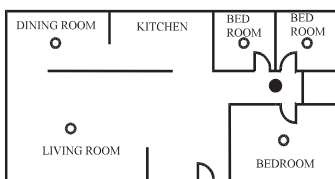
- Зеленый индикатор означает сильный сигнал, хорошее место для установки.
- Красный индикатор означает слабый сигнал, плохое место для установки.
- Если LED-индикатор не горит, значит устройство находится вне диапазона действия сигнала.

Рекомендации к месту установки дымового извещателя

Дымовой извещатель должен быть установлен в соответствии со стандартом NFPA 72 (Национальная ассоциация противопожарной защиты). Для полного покрытия жилого помещения, дымовые извещатели должны быть установлены во всех комнатах, коридорах, помещениях для хранения, чердаках и подвалах. Для минимального покрытия, должно быть установлено по одному извещателю на каждом этаже и в каждой спальняной зоне.

Рисунок 3

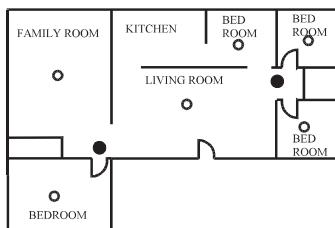
Размещение дымовых извещателей в апартаментах с одной спальняной зоной.



- Дымовые извещатели для обеспечения минимальной безопасности
- Дымовые извещатели для обеспечения максимальной безопасности

Рисунок 4

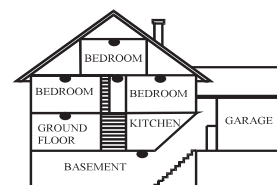
Размещение дымовых извещателей в одноэтажных апартаментах с несколькими спальняными зонами.



- Дымовые извещатели для обеспечения минимальной безопасности
- Дымовые извещатели для обеспечения максимальной безопасности

Рисунок 5

Размещение дымовых извещателей в многоэтажных апартаментах



- Дымовые извещатели для обеспечения минимальной безопасности

Полезные советы:

- Устанавливайте дымовой извещатель в коридоре перед спальняной зоной, как показано на рисунке 3. Установка двух дымовых извещателей рекомендуется в доме с двумя спальняными зонами, как показано на рисунке 4.
- Устанавливайте дымовой извещатель на каждом этаже многоэтажного дома или апартаментов, как показано на рисунке 5.
- Устанавливайте как минимум два дымовых извещателя в доме.
- Устанавливайте дымовые извещатели в каждой спальне.
- Если коридор между спальнями больше 12 метров, устанавливайте извещатели в обоих его концах.

- Устанавливайте дымовой извещатель внутри каждой комнаты, где спят и есть полностью или частично закрытая дверь, так как дым может блокироваться закрытой дверью и извещатель в коридоре может не разбудить спящего.
- Устанавливайте дымовой извещатель в подвале в нижней части лестницы.
- На втором этаже устанавливайте дымовой извещатель наверху лестницы с первого на второй этаж.

Убедитесь, что дверь или другие конструкции не смогут блокировать поступление дыма к извещателю.

- Устанавливайте дополнительные извещатели в гостиной, столовой и других комнатах.
- Устанавливайте дымовой извещатель в центре потолка. Если это невозможно, то установите извещатель на потолке на расстоянии не менее 10см от стены или угла, как показано на рисунке 6.
- Если потолочная установка невозможна, установите извещатель на стене на расстоянии 10-15см от потолка, как показано на рисунке 6.
- Если в комнате потолок с переменной высотой, то постарайтесь установить извещатель горизонтально на расстоянии 0.9м от наивысшей точки потолка, как показано на рисунке 7.

Рисунок 6

Рекомендации по установке дымового извещателя

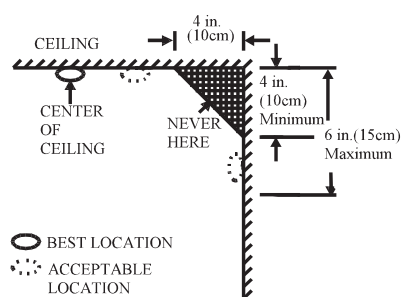


Рисунок 7

Рекомендации по установке дымового извещателя в помещениях с потолком переменной высоты

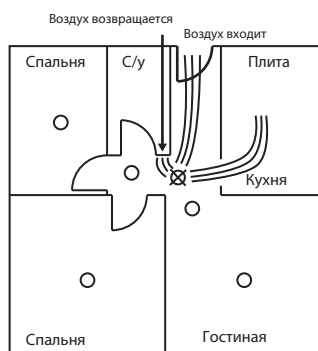


Места не подходящие для установки дымового извещателя

Существуют места в которых дымовые извещатели не будут работать корректно. Для избежания ложных срабатываний, не устанавливайте извещатели в следующих местах:

- В местах нахождения побочных продуктов горения. Следует избегать установку дымовых извещателей в кухнях с несколькими окнами или плохой вентиляцией, гаражах, где срабатывание извещателя могут спровоцировать выхлопные газы автомобиля.
- Не устанавливайте дымовые извещатели на расстоянии менее 6м от мест, где присутствуют частицы от сгорания веществ, например кухни. Если выполнение этого условия невозможно, то установите извещатель как можно дальше от этого места предпочтительно на стену. Для избежания ложных срабатываний обеспечьте хорошую вентиляцию помещения.
- На пути воздушного потока из кухни. Пример верного и неверного расположения представлен на рисунке 8.
- В сырых или очень влажных помещениях или помещениях рядом с ванной комнатой с душем. Влажный воздух может попасть в дымовую камеру и вызвать ложные срабатывания. Устанавливайте дымовой извещатель на расстоянии 3м от ванной комнаты.

- В очень холодных или жарких помещениях, включая неотапливаемые здания или уличные помещения. Если температура выше или ниже рабочей температуры дымового извещателя, устройство не будет работать корректно. Рабочая температура дымового извещателя: $-10^{\circ}\text{C}\sim 50^{\circ}\text{C}$.
- В очень грязных и пыльных помещениях. Грязь и пыль могут попасть в извещатель и сделать его слишком чувствительным. К тому же пыль или грязь могут блокировать отверстия камеры извещателя и блокировать попадание и обнаружение дыма.
- Неподалеку от вентиляторов, кондиционеров, обогревателей. Поток воздуха может унести дым от дымового извещателя.
- Места с застоем воздуха, например, вершины остроугольных крыш, углы между потолком и стенами. Отсутствие потока воздуха не позволит дыму достигнуть дымового извещателя. Рекомендации по установке указаны на рисунках 6 и 7.
- В местах с насекомыми. При попадании насекомых в дымовую камеру, возможно возникновение ложных срабатываний. Перед установкой извещателя избавьтесь от насекомых.
- Неподалеку от флюоресцентных ламп, электрические помехи от них могут вызвать ложные срабатывания. Устанавливайте дымовой извещатель на расстоянии 1.5м от ламп.



- Верное место установки
- ⊗ Неверное место установки

Рисунок 8

Рекомендации по установке извещателя, чтобы избежать потока воздуха с элементами горения.

ВАЖНО: Не отключайте устройство, чтобы избежать ложных срабатываний.

ВНИМАНИЕ: Никогда не извлекайте батарею, чтобы прекратить ложную тревогу. Откройте окно или включите вентилятор. Тревога прекратится, когда извещатель перестанет чувствовать дым. Если тревога не прекратилась, попробуйте очистить извещатель, как описано в этом руководстве.

ВНИМАНИЕ: Не стойте близко с дымовым извещателем во время звуковой тревоги. Высокая громкость тревоги необходима, чтобы разбудить Вас в экстренной ситуации. Воздействие тревоги на близком расстоянии от источника может быть губительно для Вашего слуха.

Установка дымового извещателя

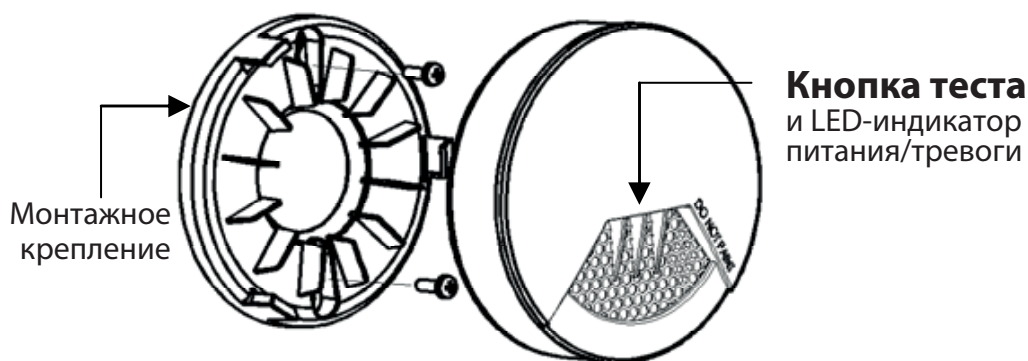
Дымовой извещатель изготовлен для установки на потолке или стене.

Ознакомьтесь с разделами “Рекомендации к месту установки дымового извещателя” и “Места не подходящие для установки дымового извещателя” прежде чем приступить к выбору места установки устройства.

Пожалуйста, следуйте следующим шагам для установки дымового извещателя:

1. В месте установки дымового извещателя нарисуйте горизонтальную линию длиной 15см.
2. Отсоедините монтажное крепление от устройства путем вращения против часовой стрелки.
3. Расположите крепление на потолке/стене таким образом, чтобы два самых длинных отверстия совпадали с линией. Через каждое отверстие нарисуйте метку для отверстий и шурупов.
4. Отложите монтажное крепление.
5. Используя 5мм сверло просверлите два отверстия и установите пластиковые дюбели. Избегайте попадания пыли на дымовой извещатель во время сверления отверстий.
6. Используя два шурупа и пластиковые дюбели (прилагаются) установите монтажное крепление на потолке/стене.
7. Совместите отверстия крепления и извещатель. Наденьте извещатель на крепление и поворачивайте по часовой стрелке, чтобы зафиксировать. Убедитесь, что устройство надежно закреплено на монтажном креплении.

Рисунок 9
Монтажное крепление



ВНИМАНИЕ: Дымовой извещатель оснащен защелками на крышке, которые не позволят закрыть ее, если батарея не установлена. Это сделано для того, чтобы информировать пользователя о том, что извещатель не будет работать, пока батарея не будет установлена.

ПРИМЕЧАНИЕ: При первом контакте батареи с дымовым извещателем, пьезо- сирена издаст звук. Это означает, что дымовой извещатель работает нормально и батарея установлена правильно. Закройте крышку и удерживайте кнопку теста в течении 3 секунд, пока пьезо- сиренане издаст звук. Звук должен быть громким и прерывистым, это означает, что устройство работает корректно.

Характеристики продукта

Батарея: CR123A -3В, срок службы батареи более 2-х лет
Чувствительность: Соответствует стандартам UL217 и EN14604 1.8%~3.1%
Уровень звука: 85дБ/ 3м
Шаблон звуковой тревоги: соответствует стандарту UL/ULC (предустановлен UL стандарт)
Звуковая тревога: 85дБ/ 3м
Красный LED-индикатор тревоги
Рабочая температура: -10°C~50°C
Допустимая влажность : 10~95%
Размер: 120мм диаметр x 5.3мм высота
Частота передачи: 868МГц, узкополосный FM трансивер
Метод передачи: зашифрованный сигнал с плавающим кодом
Диапазон передачи: 300мв свободном пространстве
Индикация: 2 LED-индикатора (RSSI, статус батареи)

Сигнал тревоги

Дымовой извещатель оснащен красным LED-индикатором, его можно увидеть через кнопку теста на крышке устройства. Когда красный LED-индикатор мигает каждые 32 секунды, это означает, что устройство работает нормально. При обнаружении дыма устройство издаст 3 звуковых сигнала, потом наступит пауза и будет издано еще 3 звуковых сигнала. Красный LED-индикатор будет быстро непрерывно мигать.

Сигнал низкого заряда батареи

Если пьезоэлектрическая сирена начнет издавать чирикающий звук каждые 32 секунды с желтым мигающим LED-индикатором, значит, что у установленной батареи низкий заряд. Сигнал о низком заряде батареи будет передан на панель управления. Для обеспечения Вашей защиты, Вы должны немедленно заменить батарею.

Тревога тампера

Если дымовой извещатель неверно установлен на монтажное крепление, то в течение 5 минут после установки батареи функция тампера сработает и LED-индикатор будет постоянно гореть желтым. Панель управления получит сигнал о тревоге тампера.

Тестирование дымового извещателя

Тестируйте извещатель каждую неделю, нажимая и удерживая кнопку в течении 4 секунд до пьезо звука. Прозвучит звуковой шаблон: 3 звуковых сигнала, пауза, 3 звуковых сигнала и LED-индикатор будет часто и непрерывно мигать красным. (рисунок 9, страница 5).

:

7 XadM

Ваш приложите бесконтактный жетон для прекращения тревоги.

Если дымовой извещатель издает один звуковой сигнал в минуту и LED-индикатор мигает желтым, это значит, что извещатель работает некорректно и необходимы ремонт или обслуживание. Тестирование - единственный способ убедиться в правильности работы извещателя. Если устройство провалило проверку, необходимо незамедлительно отремонтировать или заменить его.

ВНИМАНИЕ: Никогда не используйте открытое пламя для тестирования дымового извещателя, так как это может привести к пожару. Встроенный механизм тестирования позволит проверить работоспособность всех функций. Тестирование - единственный верный способ проверить устройство.

ВНИМАНИЕ: Если пьезо-сирена подает сигнал не во время тестирования, значит извещатель обнаружил дым или частицы сгорания в воздухе. Пьезо-сирена информирует о возможной опасной ситуации, которая требует вашего внимания.

- Тревога может быть спровоцирована ложными срабатываниями. Дым от приготовления пищи и так называемый дружелюбный огонь могут стать причинами тревоги. Если это случилось, то откройте окно или включите вентилятор, чтобы очистить воздух. Для отключения сирены введите Ваш код или приложите бесконтактный жетон к контрольной панели Enforcer.

ПРИМЕЧАНИЕ: Не отключайте питание и не извлекайте батарею из дымового извещателя, так как тогда Ваше помещение и Вы не будете защищены от пожара.

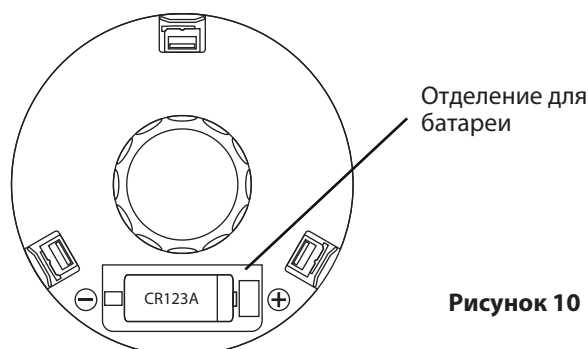
- Если пьезоэлектрическая сирена начнет издавать чирикающий звук каждые 32 секунды с желтым мигающим LED-индикатором, значит, что у установленной батареи низкий заряд. Держите новую батарею под рукой и немедленно замените ее.

ПРИМЕЧАНИЕ: Для замены используйте только батарею CR123A -3В.

ПРИМЕЧАНИЕ: Не используйте другие батареи. Дымовой извещатель может работать некорректно с другими видами батарей.

Установка батареи

1. Откройте отделение для батареи (рисунок 10).
2. Установите батарею в отделение и убедитесь, что концы батареи "+" и "-" установлены правильно.



Обслуживание дымового извещателя

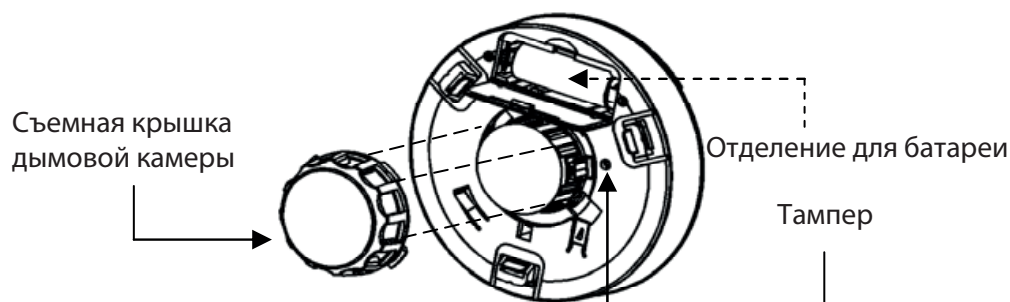
Дымовой извещатель разработан таким образом, что практически не требует обслуживания. Для поддержания дымового извещателя в рабочем состоянии Вы должны тестировать устройство раз в неделю, как описано в разделе “Тестирование дымового извещателя”.

Регулярное обслуживание:

- **Открывайте крышку и удаляйте пыль (пылесосом) из дымовой камеры как минимум раз в месяц.**

Извлеките батарею перед чисткой. Для чистки дымового извещателя используйте мягкую щетку пылесоса. Осторожно удалите пыль с устройства, особенно с дымовой камеры. Установите батарею обратно после чистки. Протестируйте устройство, чтобы убедиться в корректной работе устройства. Никогда не используйте жидкие чистящие средства, так как они могут повредить устройство.

Рисунок 11



ПРИМЕЧАНИЕ: Если сигнал тревоги продолжает исходить из устройства, Вам необходимо проверить место установки извещателя на соответствие рекомендациям по установке (раздел “ Места не подходящие для установки дымового извещателя ”. Установите извещатель в соответствии с рекомендациями. Очистите устройство, как описано выше.

Ограничения дымового извещателя

Дымовые извещатели играют важную роль по предотвращению крупного урона в результате пожара в доме, они работают корректно только если корректно установлены, расположены и используются.

- **Сирена дымового извещателя может быть не услышана людьми с проблемами слуха.**

В таких случаях необходимо использовать извещатели с визуальным и звуковым сигналами тревоги.

- **Дымовой извещатель не всегда может разбудить глубоко спящих людей.**

Если дети или другие члены семьи не просыпаются под звуки сирены извещателя или в доме есть младенцы и люди с ограниченными возможностями, убедитесь, что кто-то может оказать им помощь в случае возникновения пожара.

