

10. Свидетельство о приемке.

IP-камера BD4640RCV2 исправна и работоспособна, признана годной к эксплуатации.

Серийный номер изделия: _____

Дата продажи _____

штамп
продавца

Внимание! Исправление даты не допускается.

Я, покупатель, проверил изделие на отсутствие механических, термических, и прочих повреждений, а так же комплектацию (изделие укомплектовано в полном объеме согласно данному паспорту). Оборудование получено мной в работоспособном состоянии, претензий не имею.

От продавца _____
подпись

От покупателя _____
подпись

При отсутствии подписи со стороны продавца гарантийные условия на данный товар не распространяются.

ИЗГОТОВИТЕЛЬ:
ООО "НПП Бевард"
Россия.

BEWARD
СИСТЕМЫ БЕЗОПАСНОСТИ

ООО "НПП Бевард"

ПАСПОРТ
IP-камеры BD4640RCV2



1. Технические характеристики.

Общие:

Сенсор	4Мп, КМОП 1/3" OmniBSI-2™, День/Ночь
Объектив	Варифокальный, 2.8-11.0 мм, F1.2
Формат сжатия	H.264 HP/MP/BP, Motion JPEG
Разрешение	4 Мр, 3 Мр, Full HD, SXGA, HD, XGA, SVGA, D1, VGA, CIF
Скорость кадров	До 25 (30) к/с при 3 Мп, до 13 (15) к/с при 4 Мп
Скорость передачи	H.264: от 64 до 20480 кбит/с
Скорость затвора	От 1/1.5 до 1/10000 сек.
Чувствительность	0.05 лк (д)/0.005 лк (н)/0.001 лк (DSS)
Увеличение	Оптическое: 3.4x, цифровое: 10x
WDR	2xWDR в режиме 2Мп (до 120дБ)
Шумоподавление	2D/3DNR/ColorNR
ИК-подсветка	длина волны 850 нм, дальность до 15 м
Зоны просмотра	До 4-х зон просмотра
Детекция движения	4 независимых детектора

Сеть и интерфейсы:

Сетевой интерфейс	10Base-T/100Base-TX Ethernet порт
Сетевые протоколы	TCP/IP, IPv4/v6, HTTP, HTTPS, FTP, SMTP, DDNS, DHCP, PPPoE, UPnP, RTP, RTSP, SNMP v1/v2, QoS, 802.1x EAP-TLS, UDP, IGMP, ICMP, ONVIF v13.06
Поддержка microSDXC	До 64 ГБ
Тревожный вх/вых	Отсутствуют

Эксплуатация:

Питание	12 В (DC)/PoE IEEE 802.3 af Class 3 или PoE IEEE 802.3 af Class 3
---------	---

Потребляемая мощность	До 4,5 Вт
Диапазон температур	От -40 до +50°C
Размеры	Ø77x173 мм
Вес	380 г

2. Комплект поставки.

2.1 IP-камера (с установленным объективом)	1 шт.
2.2 Варифокальный объектив, 2.8-11.0 мм	1 шт.
2.3 Компакт-диск (с документацией и ПО)	1 шт.
2.4 Упаковочная тара	1 шт.

3. Назначение.

IP-камера BD4640RCV2 предназначена для записи с разрешением до 4 Мп в форматах H.264 High Profile и MJPEG.

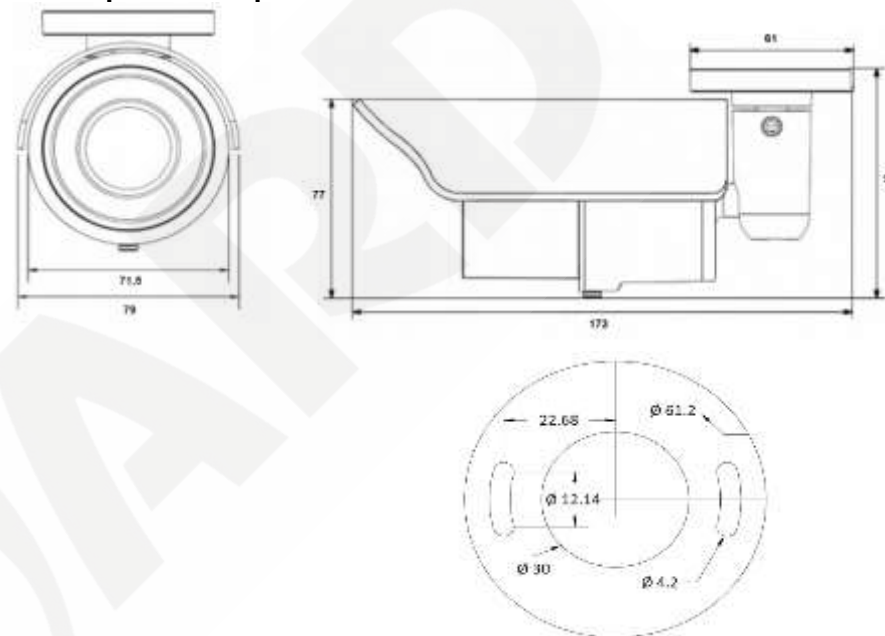
4. Устройство и принцип работы.

Компактная уличная IP-камера BD4640RCV2 прочной конструкции с герметичным, морозоустойчивым разъемом (на выбор при покупке) и большим углом обзора – это мощный профессиональный инструмент с широкими возможностями. Плавное регулирование фокусного расстояния встроенного варифокального объектива (2.8-11.0 мм) позволяет оптимально настроить обзор камеры видеонаблюдения. Камера поддерживает два варианта подключения питания: от источника 12 В (DC) и/или по технологии PoE. 4-мегапиксельная КМОП-матрица открывает возможности высококачественной видеосъемки в любых условиях с пониженным уровнем шумов и правильной цветопередачей. Благодаря наличию режима День/Ночь, механического ИК-фильтра и ИК-подсветки данная модель пригодна для круглосуточной эксплуатации в составе систем наблюдения, включая промышленные и складские территории, автозаправочные станции, паркинги и др., где предъявляются высокие требования к качеству видеоизображения.

5. Установка.

ВНИМАНИЕ! Перед подключением и настройкой оборудования обязательно прочтите "Руководство по подключению IP-камеры BEWARD BD4640RCV2"
ВНИМАНИЕ! В случае установки видеокamеры на токопроводящую поверхность, во избежание попадания постороннего напряжения на корпус видеокamеры, эта поверхность должна быть заземлена!

6. Габаритный чертеж



7. Сертификация

Сертификат соответствия ТС № RU Д-RU.АЛ16.В.54767
Срок действия с 26.09.2016 по 25.09.2019 г.

8. Утилизация

Изделие утилизировать как бытовую технику согласно правилам установленными органами самоуправления региона утилизации.

9. Гарантийные обязательства

Гарантийные обязательства представлены на сайте по ссылке:
<http://www.beward.ru/contact/service/>