

## Тепловизионная IP-камера DS-2TD2117-3/PA

### ПАСПОРТ ИЗДЕЛИЯ

DeepinView<sup>series</sup>



Тепловизионная IP-камера DS-2TD2117-3/PA является тепловизионной цилиндрической IP-камерой. Камера оснащена встроенным графическим процессором с поддержкой интеллектуального алгоритма анализа поведения. Данная технология позволяет реализовывать высокоточное VCA-обнаружение и запускать тревогу в режиме реального времени. Камера применяется для охраны периметра, а также в целях противопожарной защиты в критически важных инфраструктурах, таких как: микрорайоны, виллы, строительные площадки, заводы, автосалоны и т. д. Система предварительной сигнализации позволяет оперативно обнаружить подозрительные события и снизить риск повреждения имущества.

- Встроенный микрофон: есть
- Встроенный слот для microSD/SDHC/SDXC-карты: есть, до 128 ГБ

#### Смарт-функции (тепловизионное изображение)

- Технология обработки изображений: адаптивная AGC, DDE, 3D DNR, NETD ≤ 40 мк (при 25 °C, F# = 1.1)
- Функция анализа поведения, основанная на алгоритме глубокого обучения: пересечение линии, вторжение, вход/выход из области
- Тревога при превышении порога температур
- Обнаружение возгораний
- Стробоскоп и аудио тревога

#### Функция модуля тепловизионного изображения

- Модуль тепловизора: разрешение 160 × 120 (разрешение выходного изображения 320 × 240), матрица с высокой чувствительностью
- Поддержка 3D DNR, 15 настраиваемых цветовых палитр, улучшение детализации изображения и регулировка контрастности
- Зеркалирование изображения, цифровой зум ×2, ×4, ×8



## Спецификации

Тепловизор	
Матрица	Неохлаждаемый микроболометрический детектор (оксид ванадия)
Максимальное разрешение	160 × 120 (разрешение выходного изображения 320 × 240)
Шаг пикселя	17 мкм
Спектральный диапазон	От 8 до 14 мкм
Тепловая чувствительность NETD	≤ 40 мк (@25 °C, F#=1.1)
Объектив (фокусное расстояние)	3.1 мм
Мгновенный угол поля зрения	5.48 мрад
Угол обзора	50 × 37.2°
Мин. дистанция фокусировки	0.2 м
Апертура	F1.1
Смарт-функции	
VCA (анализ видеоизображений)	4 типа правил VCA (пересечение линии, вторжение, вход/выход из области), всего до 8 правил VCA.
Измерение температуры	3 типа правил измерения температуры, всего 21 правило (10 точек, 10 областей и 1 линия).
Диапазон температур	От -20 до +150 °C
Точность измерения температуры	± 8 °C
Обнаружение возгораний	Динамическое обнаружение точки возгорания, обнаружение до 10 точек возгорания.
Сеть	
Основной поток	1280 × 720, 704 × 576, 640 × 480, 352 × 288, 320 × 240
Дополнительный поток	704 × 576, 352 × 288, 320 × 240
Третий поток	1280 × 720, 704 × 576, 352 × 288, 320 × 240
Видеосжатие	H.265/H.264/MJPEG
Аудиосжатие	G.711u/G.711a/G.722.1/MP2L2/G.726/PCM
Протоколы	IPv4/IPv6, HTTP, HTTPS, 802.1x, Qos, FTP, SMTP, UPnP, SNMP, DNS, DDNS, NTP, RTSP, RTCP, RTP, TCP, UDP, IGMP, ICMP, DHCP, PPPoE
Одновременный просмотр в режиме реального времени	До 20 каналов
Уровни пользователя/хоста	До 32 пользователей, 3 уровня: Администратор, Оператор и Пользователь
Безопасность	Аутентификация пользователя (ID и PW), аутентификация хоста (MAC-адрес), шифрование HTTPS, контроль доступа по стандарту IEEE 802.1x, фильтрация IP-адресов
Интеграция	
Тревожный вход	2 канала (DC от 0 до 5 В)
Тревожный выход	2 канала, релейный выход, настраиваемые действия по тревоге

Действия по тревоге	Предустановка/патрулирование/шаблоны/запись на карту памяти/релейный выход/смарт-снимок/загрузка на FTP/отправка Email/аудио тревога/белая световая сигнализация
Аудиовход	1, встроенный микрофон 3.5 мм/линейный вход. Линейный вход: от 2 до 2.4 В [p-p]; Выходное сопротивление: 1 кОм ± 10%
Аудиовыход	Линейный уровень; сопротивление 600 Ом
Сетевые интерфейсы	1, RJ45 auto 10M/100M Ethernet 1, RS-485
SD-карта памяти	Встроенный слот для карт Micro SD/SDHC/SDXC, до 128 ГБ Поддержка ручн. записи/записи по тревоге
Аналоговый видеовыход	1.0 В [p-p]/75 Ом, PAL/NTSC
Программирование приложений	Открытый API, ISAPI, HIKVISION SDK и сторонняя платформа управления
Клиент	iVMS-4200, Hik-Connect
Веб-интерфейс	IE9+, Chrome от 31 до 44, Firefox от 30 до 51, Safari 5.02+ (mac)
<b>Основное</b>	
Язык меню	32 языка Английский, русский, эстонский, болгарский, венгерский, греческий, немецкий, итальянский, чешский, словацкий, французский, польский, голландский, португальский, испанский, румынский, датский, шведский, норвежский, финский, хорватский, словенский, сербский, турецкий, корейский, китайский (традиционный), тайский, вьетнамский, японский, латышский, литовский, бразильский португальский
Питание	DC 12 В ± 20%, двухъядерный терминальный блок PoE (802.3af, класс 3)
Потребляемая мощность	DC 12 В ± 20%, 0.4 А, макс. 4.5 Вт PoE (802.3af, класс 3) От 42.5 до 57 В, от 0.14 до 0.22 А, макс. 5 Вт
Рабочая температура/влажность	От -40 до +65 °C 95% или меньше
Уровень защиты	Стандарт IP66 TVS 6000 В грозозащита, защита от импульсных и переходных перенапряжений
Размеры	358.3 × 113.5 × 115.2 мм (14.10 × 4.47 × 4.53")
Масса	Приблиз. 1.71 кг

## Таблица дальности обнаружения

\* Значения указаны только для справки. Рабочие характеристики конкретных устройств могут варьироваться.

### Пределные расстояния смарт-функций

Различные цели запускают VCA-события в различных пределах диапазона.

Дальность действия VCA (ТС: 1.4 × 4.0 м)	Дальность действия VCA (чел.: 1.8 × 0.5 м)	Измерение температуры (объект: 2 × 2 м)	Измерение температуры (объект: 1 × 1 м)	Обнаружение возгораний (объект: 2 × 2 м)	Обнаружение возгораний (объект: 1 × 1 м)
63 м	21 м	66 м	33 м	180 м	90 м

### Пределные расстояния

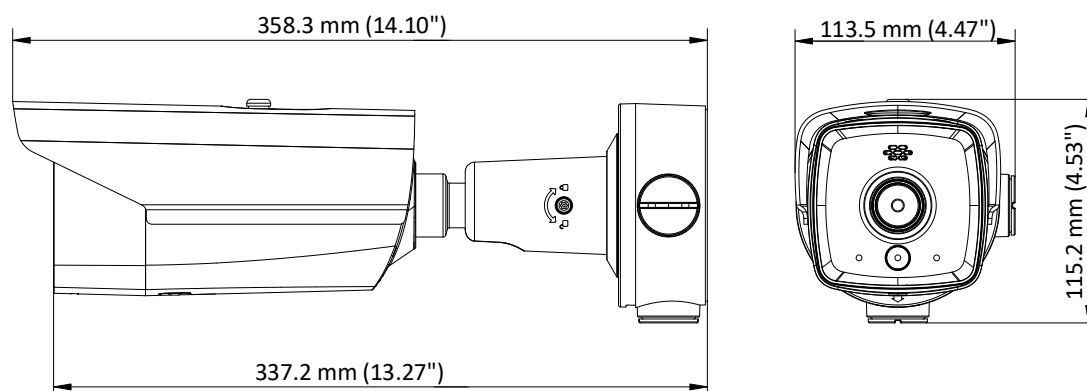
Указаны предельные расстояния обнаружения, распознавания и идентификации для цели «ТС» и «человек»

Дальность обнаружения (ТС: 1.4 × 4.0 м)	Дальность обнаружения (чел.: 1.8 × 0.5 м)	Дальность распознавания (ТС: 1.4 × 4.0 м)	Дальность распознавания (чел.: 1.8 × 0.5 м)	Дальность идентификации (ТС: 1.4 × 4.0 м)	Дальность идентификации (чел.: 1.8 × 0.5 м)
280 м	91 м	70 м	23 м	35 м	11 м

## Доступные модели

DS-2TD2117-3/PA

### Размеры (ед. изм.: мм (дюймы))



## Правила эксплуатации

1. Устройство должно эксплуатироваться в условиях, обеспечивающих возможность работы системы охлаждения. Во избежание перегрева и выхода прибора из строя не допускается размещение рядом с источниками теплового излучения, использование в замкнутых пространствах (ящик, глухой шкаф и т.п.). Рабочий диапазон температур: от минус 40 до плюс 65 °С.
2. Все подключения должны осуществляться при отключенном электропитании.
3. Запрещена подача на входы устройства сигналов, не предусмотренных назначением этих входов, это может привести к выходу устройства из строя.
4. Не допускается воздействие на устройство температуры свыше плюс 65 °С, источников электромагнитных излучений, активных химических соединений, электрического тока, а также дыма, пара и других факторов, способствующих порче устройства. Не допускается воздействие прямых солнечных лучей непосредственно на матрицу видеокамеры.
5. Конфигурирование устройства лицом, не имеющим соответствующей компетенции, может привести к некорректной работе, сбоям в работе, а также к выходу устройства из строя.
6. Не допускаются падения и сильная тряска устройства.
7. Рекомендуется использование источника бесперебойного питания, во избежание воздействия скачков напряжения или нештатного отключения устройства.

**Для получения информации об установке и включении устройства, пожалуйста, обратитесь к Краткому руководству пользователя соответствующего устройства.**